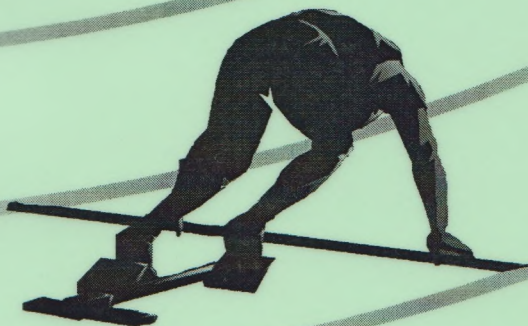


ЛЕГКА АТЛЕТИКА

ПРАВИЛА ЗМАГАНЬ



УДК 796.42:796.063

ББК 4517.11

Л 386

Рекомендовано до друку вченою радою Львівського державного університету фізичної культури (протокол № 11 від 07.07.2009р.).

Рецензенти: **Р. Ф. Ахметов** — доктор наук з фізичного виховання та спорту, професор, завідувач кафедри теорії методики фізичного виховання Житомирського державного університету ім. І.Франка ;

Ю. І. Карпюк — національний суддя з легкоатлетичного спорту України, заслужений працівник фізичної культури і спорту України;

М. С. Микіч — доцент кафедри легкої атлетики Львівського державного університету фізичної культури.

Легка атлетика: правила змагань/за ред., В. Г. Конестяпіна, П. П. Дацківа, М. С. Марцинюка, Г. В. Чорненької. — Івано-Франківськ: ІМСТА, 2009.— 240 с.

Правила змагань ІААФ українською мовою підготовлено та видано колективом кафедри легкої атлетики Львівського державного університету фізичної культури. Ці правила рекомендовано використовувати у навчальному процесі студентів вищих навчальних закладів фізкультурного профілю. Вони також можуть бути корисними для спортивних суддів тренерів, вчителів фізичної культури загальноосвітніх шкіл, спортсменів, які беруть участь у змаганнях з легкої атлетики різного рівня.

©ЛДУФК, 2009

ISBN 966-665-414-8

© ТЗОВ "ІМСТА", 2009

ЗМІСТ

ПЕРЕДМОВА	4
ПЕРЕЛІК ПРАВИЛ IAAF.....	5
ВИЗНАЧЕННЯ	10
ЧАСТИНА I (МІЖНАРОДНІ ЗМАГАННЯ)	13
ЧАСТИНА II (ДОПУСК СПОРТСМЕНІВ).....	23
ЧАСТИНА III (АНТИДОПІНГОВІ ПРАВИЛА).....	25
ЧАСТИНА IV (РОЗБІЖНОСТІ)	70
ЧАСТИНА V (ТЕХНІЧНІ ПРАВИЛА)	79
Розділ I Офіційні особи.....	80
Розділ II Загальні правила.....	99
Розділ III Бігові види.....	111
Розділ IV Технічні види.....	144
Вертикальні стрибки.....	151
Горизонтальні стрибки.....	164
Метання.....	170
Розділ V Змагання з багатоборства.....	197
Розділ VI Змагання у приміщеннях.....	200
Розділ VII Спортивна ходьба	214
Розділ VIII Біг по шосе.....	219
Розділ IX Біг по бездоріжжі (крос).....	223
Розділ X Світові рекорди.....	227
ВИКОРИСТАНА ЛІТЕРАТУРА	238

ПЕРЕДМОВА

Після 45-го Конгресу ІААФ в Гельсінкі, радий представити скоректований випуск Правил змагань ІААФ, з урахуванням всіх змін, затверджених делегатами 211 федерацій-членів ІААФ. Не зважаючи на те, що серйозних змін в чинні правила внесено не було, в цьому виданні міститься значне число редакційних поправок, що забезпечують послідовність і чіткість викладу.

Дані правила змагань покликані служити своєю «дорожньою картою» нашого всесвітнього легкоатлетичного співтовариства на шляху до модернізації. Не втомлююся підкреслювати, що на цих сторінках викладена суть нашого виду спорту – «чесна гра» і пошана до правил. Сам факт того, що було запропоновано 279 поправок до правил, і після тривалих дебатів 206 з них були затверджені Конгресом в Гельсінкі, просто підкреслює те, що федерації усвідомлюють, наскільки важливою є подібна робота.

У передмові до Правил ІААФ 2008 року було зазначено, що відповідно до повноважень, переданих Конгресом Раді ІААФ, остання розглянула і затвердила зміни до Правил ІААФ щодо допуску спортсменів, Антидопінгових правил і Правил вирішення розбіжностей відповідно до нового Всесвітнього Антидопінгового Кодексу ВАДА.

Правила змагань ІААФ 2009 року будуть чинними до виходу наступного видання (на 2010–2011 рік), яке буде опубліковано в листопаді 2009 року з поправками, прийнятими на 47 Конгресі ІААФ в Берліні—2009.

Мені залишається лише подякувати всім тим, хто брав участь у складанні цього нового видання, включаючи членів всесвітньої легкоатлетичної сім'ї, Раду ІААФ, Технічний комітет і Юридичну комісію ІААФ, а також персонал ІААФ.

Ламін Діак
Президент ІААФ

Примітка: Всі зміни «Технічних Правил проведення міжнародних змагань», прийняті на 46 Конгресі ІААФ в 2007 року в Осаці, у тексті виділені й підкреслені.

ПЕРЕЛІК ПРАВИЛ ІААФ

Правило	Стор.
Визначення	10
Частина I (Міжнародні змагання) .	
1 Міжнародні змагання, на яких застосовуються Правила ІААФ	13
2 Дозвіл на проведення міжнародних змагань	14
3 Регламенти проведення змагань	16
4 Вимоги до участі в міжнародних змаганнях	16
5 Громадянство і зміна громадянства	18
6 Виплати спортсменам	20
7 Представники спортсменів	21
8 Реклама і демонстрації під час міжнародних змагань	21
Частина II (Допуск)	
20 Визначення спортсмена, який допущений до участі в змаганнях	22
21 Обмеження участі в змаганнях спортсменів, що мають допуск	23
22 Відмова допуску до міжнародних і місцевих змагань	23
Частина III (Антидопінгові Правила) .	
Визначення	24
30 Масштаб Антидопінгових Правил	28
31 Антидопінгова організація ІААФ	30
32 Порухення Антидопінгових Правил	34
33 Умови для доказу використання допінгу	37
34 Список заборонених речовин і методів	38
35 Тестування	40
36 Аналіз проб	45
37 Обробка результатів	47
38 Дисциплінарні процедури	51

39	Анулювання показаних результатів	58
40	Санкції проти окремих осіб	59
41	Зобов'язання національної федерації	66
42	Санкції проти національних федерацій	67
43	Визнання рішень	69
44	Закон про терміни давності	70
45	Інтерпретація	70
	Частина IV (Розбіжності)	
60	Розбіжності	70
	Частина V (Технічні Правила)	
100	Загальні положення	79
	РОЗДІЛ I - ОФІЦІЙНІ ОСОБИ	
110	Міжнародні офіційні особи	80
111	Організаційні делегати	82
112	Технічні делегати	82
113	Медичні делегати	83
114	Делегат з допінг-контролю	83
115	Міжнародні технічні офіційні особи	83
116	Міжнародні судді зі спортивної ходьби	84
117	Міжнародний вимірник траси	85
118	Міжнародний стартер і Міжнародний суддя на фото-фініші	85
119	Апеляційне журі	86
120	Судді на змаганнях	86
121	Директор змагання	88
122	Менеджер змагання	88
123	Технічний менеджер	89
124	Менеджер, відповідальний за презентацію змагання	89
125	Рефері	89

126	Судді	91
127	Судді на дистанції	92
128	Хронометристи/Судді фотофінішу	92
129	Координатор старту, стартер і судді, відповідальні за повернення спортсменів	93
130	Помічники стартера	95
131	Лічильники кіл	96
132	Секретар змагання	96
133	Комендант змагання	97
134	Інформатор	97
135	Офіційний вимірювач	97
136	Оператор, відповідальний за вимірювання швидкості вітру	98
137	Суддя-вимірювач (електронне устаткування)	98
138	Судді, відповідальні за кімнату (місце) збору учасників	98
139	Комісар з реклами	99
РОЗДІЛ II - ЗАГАЛЬНІ ПРАВИЛА ЗМАГАНЬ		
140	Спортивна легкоатлетична споруда	99
141	Вікові групи	100
142	Заявки	100
143	Одяг, взуття і номери	102
144	Надання допомоги спортсменам	105
145	Дискваліфікація	107
146	Протести і апеляції	107
147	Змішані змагання	110
148	Вимірювання	110
149	Достовірність результатів	110
150	Відеозапис	111
151	Залік / підрахунок очок	111

РОЗДІЛ III - БІГОВІ ВИДИ	
160	Вимірювання доріжки 111
161	Стартові колодки 113
162	Старт 115
163	Біг на дистанції 118
164	Фініш 121
165	Хронометраж і фотофініш 122
166	Формування забігів, жеребкування і порядок виходу з попередніх забігів у бігових видах 128
167	Рівність результатів 133
168	Бар'єрний біг 134
169	Біг з перешкодами (Стипель-чез) 137
170	Естафетний біг 140
РОЗДІЛ IV - ТЕХНІЧНІ ВИДИ (СТРИБКИ І МЕТАННЯ)	
180	Загальні положення 144
А. Вертикальні стрибки	
181	Загальні положення 151
182	Стрибок у висоту 155
183	Стрибок з жердиною 158
Б. Горизонтальні стрибки	
184	Загальні положення 164
185	Стрибок в довжину 165
186	Потрійний стрибок 168
В. Метання	
187	Загальні положення 170
188	Штовхання ядра 179
189	Метання диску 180
190	Загороджувальна сітка для метання диску 182
191	Метання молота 185
192	Загороджувальна сітка для метання молота 187
193	Метання спису 193

РОЗДІЛ V - ЗМАГАННЯ З БАГАТОБОРСТВА		
200	Змагання з багатоборства	197
РОЗДІЛ VI - ЗМАГАННЯ В ПРИМІЩЕННІ		
210	Відповідність правил проведення змагань на відкритому повітрі і в приміщенні	200
211	Критий стадіон (Манеж)	200
212	Пряма доріжка	201
213	Колова (овальна) бігова доріжка	202
214	Старт і фініш на коловій (овальній) доріжці	203
215	Одяг, взуття і номери	208
216	Бар'єрний біг	209
217	Естафетний біг	209
218	Стрибок у висоту	210
219	Стрибок з жердиною	211
220	Горизонтальні стрибки	211
221	Штовхання ядра	211
222	Багатоборство	213
РОЗДІЛ VII - СПОРТИВНА ХОДЬБА		
230	Спортивна ходьба	214
РОЗДІЛ VIII - БІГ ПО ШОСЕ		
240	Біг по шосе	219
РОЗДІЛ IX - БІГ ПО БЕЗДОРИЖЖІ (КРОС)		
250	Змагання з кросу	223
РОЗДІЛ X - СВІТОВІ РЕКОРДИ		
260	Світові рекорди	227
261	Види, в яких реєструються світові рекорди	234
262	Види, в яких реєструються світові рекорди серед юніорів	235
263	Види, в яких реєструються світові рекорди у приміщенні	236

ВИЗНАЧЕННЯ

Континент.

Географічний район, до якого входять всі країни і території, об'єднані одною із шести континентальних асоціацій ІААФ

Континентальна Асоціація

Континентальна асоціація ІААФ відповідальна за популяризацію легкої атлетики на одному з шести континентів, на які національні федерації розділені за Конституцією.

Легка атлетика

Змагання на стадіоні, біг по шосе, спортивна ходьба, біг по бездоріжжю (крос) і біг по горах.

CAS

Арбітражний спортивний суд у Лозанні.

Громадянин

Громадянин, який має законне громадянство країни або, якщо йдеться про територію, законне громадянство країни, частиною якої є територія, і відповідний законний статус на території відповідно до застосованих законів.

Громадянство

Законне громадянство будь-якої країни або, якщо йдеться про територію, законне громадянство країни і відповідний законний статус на території відповідно до правових норм.

Клуб

Клуб або товариство легкої атлетики, які є членами національної федерації ІААФ відповідно до правил цієї національної федерації.

Комісія

Комісія ІААФ, яка була призначена Радою в рамках Конституції.

Конституція

Конституція ІААФ.

Рада

Рада ІААФ.

Країна

Географічна зона з самостійним управлінням, визнана як незалежна держава відповідно до міжнародного законодавства і міжнародних керівних органів.

ІААФ

Міжнародна Асоціація легкоатлетичних федерацій.

Міжнародні змагання за запрошенням

Змагання з легкої атлетики, в яких спортсмени, що представляють дві або більше національні федерації, які є членами ІААФ, беруть участь за запрошенням організатора змагань.

Міжнародні змагання

Будь-яке з міжнародних змагань, перерахованих в Правилі 1 цих Правил.

МОК

Міжнародний олімпійський комітет.

Членство

Членство в ІААФ.

Національна федерація

Національна федерація ІААФ, членом якої є спортсмен або інша особа в рамках даних Правил.

Процедурні Правила

Процедурні Правила допінг контролю ІААФ, затвердженні Радою.

Регламенти

Регламенти ІААФ, які час від часу затверджує Рада.

Правила

Правила змагань ІААФ, викладені в книзі Правила змагань.

Територія

Географічна територія або регіон, що не є країною, але має деякі елементи самоврядування, відносно автономний контроль над спортом і визнана ІААФ.

Всесвітня легкоатлетична серія

Головні міжнародні змагання, що включені до чотирирічної програми ІААФ.

Всесвітній легкоатлетичний тур

Щорічна серія міжнародних змагань за запрошенням, на яких спортсменам нараховуються очки за участь відповідно до затвердженого Радою ІААФ Регламенту. Така серія змагань організується ІААФ.

Всесвітня серія змагань з багатоборства („Челлендж“)

Щорічна серія міжнародних змагань з багатоборства, на яких спортсменам нараховуються очки за участь у відповідності до Регламенту, затвердженого Радою ІААФ. Така серія змагань організується ІААФ.

Всесвітня серія змагань зі спортивної ходьби („Челлендж“)

Щорічна серія міжнародних змагань зі спортивної ходьби, на яких спортсменам нараховуються очки за участь відповідно до затвердженого Радою ІААФ Регламенту. Така серія змагань організується ІААФ.

Примітка 1: усі вищезгадані визначення розповсюджуються на всі Правила. Додаткові визначення в частині 3 стосуються тільки Антидопінгових Правил.

Примітка 2: усі посилання на чоловічий рід повинні також включати посилання на жіночий рід, а всі посилання на одну повинні включати також посилання на множину.

Примітка 3: зміни в Правилах ІААФ на 2006 – 2007 рр., (за винятком редакційних), затверджені Конгресом ІААФ 2007 року, виділені і підкреслені.

ЧАСТИНА I: МІЖНАРОДНІ ЗМАГАННЯ

ПРАВИЛО 1

Міжнародні змагання, на яких застосовуються Правила ІААФ

1. На наступних міжнародних змаганнях повинні застосовуватися Правила і положення ІААФ:
 - а) (1) змагання, що входять у Всесвітню легкоатлетичну серію;
(2) легкоатлетична програма Олімпійських ігор;
 - б) легкоатлетична програма континентальних, регіональних, чи ігор групи країн, над якими ІААФ не має безпосереднього контролю;
 - в) регіональні чемпіонати чи чемпіонати групи країн з легкої атлетики, склад учасників яких не обмежений представниками одного континенту;
 - г) матчі між командами різних континентів, що представляють федерації – членів ІААФ чи континенти, чи перше та друге;
 - д) (1) міжнародні змагання за запрошенням, що входять до Всесвітнього легкоатлетичного туру.;
(2) змагання, що входять до Всесвітньої серії змагань зі спортивної ходьби „Челлендж“, до Всесвітньої серії змагань з багатоборства „Челлендж“, та будь-які інші програми, схвалені Радою ІААФ;
 - ж) континентальні чемпіонати та інші внутрішньоконтинентальні змагання, організовані континентальною Асоціацією;
 - з) регіональні чемпіонати або чемпіонати групи країн з легкої атлетики, склад учасників яких обмежений представниками одного континенту;
 - е) матчі між командами, які представляють дві чи більше національні федерації – членів ІААФ, або сполучення цього в межах одного й того ж континенту.;
 - к) міжнародні змагання за запрошенням та змагання, що відрізняються від згаданих в Правилі 1. д, на яких розмір виплат призових грошей за участь або вартість негрошових призів перевищує в сумі п'ятнадцять тисяч доларів США чи п'ять тисяч доларів США на один будь-який вид програми;

- л) континентальні програми, подібні до тих, що визначені в пункті 1.1.д.
2. Правила повинні застосовуватись таким чином:
- а) правила допуску (частина II), правила, що регулюють розбіжності (частина IV) і Технічні Правила (частина V) повинні застосовуватись на всіх міжнародних змаганнях, перелічених в Правилі 1.1;
 - б) антидопінгові правила (частина III) повинні застосовуватись на всіх міжнародних змаганнях, перелічених в Правилі 1.1, за винятком випадків, коли МОК чи інша міжнародна організація, за якою ІААФ визнає право здійснення допінг-контролю, проводить допінг контроль на змаганнях, на яких діють Правила цієї організації (такі як Олімпійські ігри), тоді Правила цієї організації мають пріоритет;
 - в) правило рекламних показів (Правило 8) повинно застосовуватись на всіх міжнародних змаганнях, перелічених в Правилі 1.1.(а), (к), (з), (д). Континентальні Асоціації можуть застосовувати власні Рекламні правила на міжнародних змаганнях, перелічених в Правилі 1.1 (ж), (з), (е);
 - г) останні правила частини I (правила 2–7) повинні застосовуватись на всіх міжнародних змаганнях, за винятком випадків, коли в самому Правилі робиться застереження щодо обмеження його застосування.

ПРАВИЛО 2

Дозвіл на проведення міжнародних змагань

1. ІААФ несе відповідальність за контроль над системою змагань в усьому світі у співпраці з континентальними асоціаціями. ІААФ повинна узгоджувати свій Календар змагань з Календарем відповідних континентальних Асоціацій, щоб уникнути збігу термінів проведення змагань. Всі міжнародні змагання повинні мати дозвіл ІААФ чи континентальної Асоціації відповідно до Правила 2. У випадку, коли континентальна Асоціація не може належним чином провести і контролювати міжнародні змагання відповідно до даних Правил, то ІААФ має право втрутитися та застосувати належні заходи.

2. Тільки ІААФ має право організовувати легкоатлетичні змагання на Олімпійських іграх та змаганнях, що входять до Всесвітньої легкоатлетичної серії.
3. ІААФ повинна організовувати чемпіонати світу у непарні роки
4. Континентальні Асоціації мають право організовувати континентальні чемпіонати, а також вони можуть організовувати інші внутрішньоконтинентальні змагання на власний розсуд.

Змагання, які вимагають дозволу ІААФ:

- 5.а) дозвіл ІААФ вимагається для всіх міжнародних змагань, перелічених в Правилі 1.1 (б), (в), (г), (д);
- б) заявка для отримання дозволу повинна бути відправлена в ІААФ національною федерацією, на території (в країні) якої буде проводитись змагання, не пізніше дванадцяти місяців до початку змагання, або в інший термін, який може бути визначений ІААФ.

Змагання, які вимагають дозволу континентальної Асоціації

- б.а) дозвіл континентальної Асоціації вимагається для всіх змагань, перелічених в Правилі 1.1 (з), (є), (к), (л). Дозвіл на проведення міжнародних змагань за запрошенням чи змагань, в яких виплати суми призових грошей за участь або вартість не грошових призів перевищує 200 тисяч доларів США, або 25 тисяч доларів США у будь-якому одному виді, не повинен видаватися до проведення консультацій континентальної Асоціації з ІААФ щодо дати проведення змагання;
- б) заявка для отримання дозволу повинна бути відправлена у відповідну континентальну Асоціацію національною федерацією, на території (в країні) якої буде проводитись змагання, не пізніше дванадцяти місяців до початку змагання, або в інший термін, який може бути визначений континентальною Асоціацією.

Змагання, які вимагають дозволу національної федерації.

7. Національні федерації можуть дозволити національні змагання, в яких можуть брати участь зарубіжні спортсмени, відповідно до Правил 4.2 та 4.3. Якщо беруть участь зарубіжні спортсмени, то розмір виплат за участь, сума призових гро-

шей або вартість не грошових призів для спортсменів на такому національному змаганні не повинна перевищувати 15 тисяч доларів США або 5 тисяч доларів США у будь-якому одному виді.

ПРАВИЛО 3

Регламенти проведення змагань

1. Рада може виробити Регламенти, що регулюють проведення міжнародних змагань, відповідно до Правил та відношення між спортсменами, представниками спортсменів, організаторами змагань і національними федераціями. Такі регламенти можуть варіюватися або змінюватися Радою за її баченням.
2. ІААФ та континентальні Асоціації можуть призначити одного чи більше представників на кожне міжнародне змагання, що вимагає дозволу на проведення ІААФ чи континентальної Асоціації відповідно для контролю за виконанням Правил і Регламентів. На прохання ІААФ чи континентальної Асоціації відповідно дані представники повинні надати звіт протягом 30 днів після закінчення змагання.

ПРАВИЛО 4

Вимоги до участі в міжнародних змаганнях

1. Жоден спортсмен не може брати участі в міжнародному змаганні, якщо він:
 - а) не є членом клубу, який, у свою чергу, не є членом національної федерації;
 - б) сам не є членом національної федерації;
 - в) не дав згоди підкорятися Правилам цієї національної федерації;
 - г) на змаганнях, де ІААФ відповідає за проведення допінг-контролю (див. частина 5), не підписав угоду за формою, встановленою ІААФ, відповідно до якої він зобов'язується підкорятися Правилам, Регламентам і Процедурним регламентам (час від часу змінним), і звертатися в Арбітраж тільки відповідно до цих Правил з приводу будь-яких розбіжно-

стей, що виникають з ІААФ або національною федерацією, погодившись не передавати ці суперечки в будь-який суд або організацію, які не обумовлені цими Правилами.

2. Національні федерації можуть вимагати, щоб жоден спортсмен чи клуб не міг брати участь у змаганнях з легкої атлетики за кордоном у країні чи на території без письмового підтвердження національної федерації, членом якої він є, та жодна національна федерація не повинна дозволяти закордонному спортсмену чи клубу брати участь у будь-яких змаганнях без такого дозволу, який підтверджує, що він (спортсмен) чи клуб має право і дозвіл на участь у змаганнях у конкретній країні (території).

3. Жодному спортсменові не дозволено мати членства за кордоном без попередньої санкції своєї первинної національної федерації. Навіть після цього національна федерація країни або території, в якій живе спортсмен, не може заявити прізвище будь-якого спортсмена на змаганнях, що проводиться в іншій країні або території без попереднього дозволу, одержаного від первинної національної федерації. У всіх інших випадках в рамках цього Правила національна федерація країни або території, де проживає спортсмен, повинен скерувати письмове прохання в первинну національну федерацію цього спортсмена, і ця федерація повинна надіслати письмову відповідь на це прохання протягом 30 днів. Отримання обох повідомлень повинно бути підтвержене. З цією метою використовується електронна пошта з функцією підтвердження. Якщо відповідь первинної федерації спортсмена не отримана протягом 30 днів, вважається, що дозвіл був санкціонований.

У випадку негативної відповіді, яка повинна бути підкріплена обґрунтуванням відмови, на прохання про санкціонування дозволу в рамках цього Правила, спортсмен або національна федерація країни або території, в якій проживає спортсмен, повинна мати можливість апелювати до ІААФ з приводу такого рішення. ІААФ публікує інструкції про подання апеляції відповідно до даного Правила; ці ж інструкції розміщені на вебсторінці ІААФ.

Примітка: Правило 4.3 стосується спортсменів віком 18 років або старших станом на 31 грудня поточного року. Правило не поширюється на спортсменів, які не є громадянами країни чи території, або є політичними біженцями.

ПРАВИЛО 5*

Громадянство і зміна громадянства

1. На міжнародних змаганнях, що проводяться відповідно до Правила 1.1 (а), (б), національні федерації повинні бути представлені тільки громадянами країни або території, яку представляє дана національна федерація.
2. Представивши один раз будь-яку країну на міжнародному змаганні, яке проводиться відповідно до Правила 1.1 (а), (б), жоден спортсмен не може після цього представляти іншу національну федерацію в змаганнях, які проводяться відповідно до Правила 1.1 (а), (б), за винятком наступних обставин:
 - а) входження однієї країни або території в іншу;
 - б) створення нової країни, ратифіковане договором або іншим чином визнане на міжнародному рівні;
 - в) набуття нового громадянства. В даному випадку спортсмен не зможе представляти свою нову федерацію в будь-якому міжнародному змаганні, вказаному в Правилі 1.1 (а), (б), протягом 3 років після отримання нового громадянства відповідно до заяви спортсмена. Проте, такий 3-річний термін може бути скорочений або відмінений таким чином:
 - (1) термін може бути скорочений до 12 місяців з відома відповідних національних федерацій. Скорочення вступає в силу після отримання Офісом ІААФ письмового повідомлення про згоду національних федерацій, підписаного двома сторонами;
 - (2) термін може бути скорочений або скасований у справді виняткових випадках, зі схвалення Ради;
 - г) подвійне громадянство: В цьому випадку спортсмен, що має громадянство двох (або більше) країн або територій, має право представляти будь-яку з них, на свій вибір. Проте піс-

ля того, як він представить національну федерацію в будь-якому міжнародному змаганні, вказаному в Правилі 1.1 (а), (б), він не матиме права представляти іншу країну, громадянином якої він також є, в міжнародному змаганні, вказаному в Правилі 1.1 (а), (б) протягом 3 років з дати його останнього виступу за першу національну федерацію. Такий 3-річний термін може бути скорочений або скасований таким чином:

(1) термін може бути скорочений до 12 місяців з відома відповідних національних федерацій. Скорочення вступає в силу після отримання Офісом ІААФ письмового повідомлення про згоду національних федерацій, підписаного двома сторонами;

(2) термін може бути скорочений або скасований у справді виняткових випадках, зі схвалення Ради.

3. а) якщо громадянин країни або території, національна федерація якої виключена з ІААФ, хоче стати громадянином країни або території, національна федерація якої не виключена з ІААФ, він може брати участь в місцевих змаганнях, організованих національною федерацією, не виключеною з ІААФ, за умови, що:

(1) він відмовляється від свого первинного громадянства в процесі звернення за новим громадянством в країні або території, національна федерація якої не виключена з ІААФ, і публічно підтверджує цей факт, повідомивши про це відповідним національним федераціям;

(2) він постійно живе в своїй новій країні або території не менше одного року;

(3) змагання місцевого рівня, в якому він бере участь, не включає спортсменів інших федерацій;

б) спортсмен, який виконав вимоги Правила 5.3 (а), може брати участь в міжнародних змаганнях, що проводяться відповідно до Правила 1.1 (1), (л) і лише після того, як він безперервно проживав два роки в своїй новій країні або території;

в) спортсмен, який виконав вимоги Правила 5.3 (а), може представляти свою нову національну федерацію в міжна-

родних змаганнях, що проводяться відповідно до Правил 1.1 (а) – (ж) тільки після того, як він безперервно прожив три роки в новій країні або території і після цього отримав громадянство;

г) період безперервного проживання обчислюється на основі 365 днів, починаючи з того дня, коли даний спортсмен прибуває до країни або території, в якій він хоче отримати громадянство;

д) протягом безперервного періоду 365 днів спортсмен не може перебувати більше 90 днів на території країни або території, виключеної з ІААФ;

ж) спортсмен, який виконує це Правило, повинен утримуватися від будь-якої легкоатлетичної діяльності, яка включає, але не обмежується, показовими виступами, тренуваннями, роботою в якості тренера, суддівством, читанням лекцій, особистими інтерв'ю, переговорами з якою-небудь національною федерацією, виключеною в даний час з ІААФ.

4. Національні федерації і їх офіційні особи, тренери і спортсмени не можуть займатися ніякою діяльністю, визначеною в Правилі 5.3 (ж), пов'язаною з будь-яким представником виключеної федерації, її суддями, тренерами, офіційними особами, спортсменами і тощо. У разі будь-яких порушень цього Правила будуть застосовані положення про виключення і санкції, викладені в Конституції.

ПРАВИЛО 6

Виплати спортсменам

Легка атлетика є відкритим видом спорту, і на підставі Правил і Регламентів, спортсменам можуть бути виплачені готівка або матеріальна винагорода у будь-якому вигляді за участь або виступ в будь-якому легкоатлетичному змаганні, або зайнятість у будь-якому іншому комерційному заході, що стосується їх участі в легкій атлетиці.

ПРАВИЛО 7

Представники спортсменів

1. Національні федерації можуть дозволити спортсменам використовувати послуги уповноваженого представника спортсменів, який надає допомогу спортсменам разом з національною федерацією в плануванні, організації і проведенні переговорів про їх легкоатлетичну програму.
2. Національні федерації є відповідальними за затвердження представників спортсменів. Кожна національна федерація повинна здійснювати контроль за представниками спортсменів, що діють від імені спортсменів, і за представниками спортсменів, що діють в країні або на території цієї національної федерації.
3. Щоб допомогти національним федераціям у виконанні свого завдання, ІААФ повинна опублікувати рекомендації для федерацій, членів ІААФ про регулювання відносин між національними федераціями і представниками спортсменів. Ці рекомендації містять список питань, який повинен бути включений в систему правил кожної національної федерації стосовно представників спортсменів, пропозиції ІААФ на основі досвіду роботи в цій сфері, а також пропоновані форми контракту між спортсменами і їх представниками.
4. Умовою членства в ІААФ є введення кожною федерацією в свою конституцію положень, які гарантують, що жоден спортсмен не отримує згоду федерації використовувати послуги представника спортсменів і жоден представник спортсменів не отримує своїх повноважень, поки не буде письмового контракту між спортсменом і його представником, який повинен містити основні мінімальні умови, викладені в Правилах ІААФ, що стосуються відносин між національною федерацією і представниками спортсменів.
5. Будь-який спортсмен, що користується послугами не уповноваженого представника спортсменів, може бути підданий санкціям відповідно до Правил і Регламентів.

ПРАВИЛО 8

Реклама і демонстрації під час міжнародних змагань

1. Реклама і демонстрації матеріалів пропагандистського характеру повинні бути дозволені на всіх змаганнях, які проводяться відповідно до Правил 1.2 (в) за умови, що така реклама і демонстрації відповідають умовам цього Правил і будь-яких Регламентів, які з нього випливають.
2. Рада може виробити Регламенти, що дають повне уявлення щодо змісту реклами і тієї форми, в якій рекламні або інші матеріали можуть бути представлені під час змагань, що проводяться відповідно до цих Правил. Ці Регламенти повинні відповідати, хоча б, двом принципам:
 - а) на змаганнях, що проводяться відповідно до Правил ІААФ, дозволяється реклама тільки комерційного або добродійного характеру. Реклама, що має на своїй меті пропаганду будь-яких політичних гасел або інтересів якої-небудь групи, що чинить тиск на місцевому або міжнародному рівні, не дозволяється;
 - б) реклама, яка, на думку ІААФ, позбавлена смаку, відволікає увагу, образлива, така, що зобов'язує або недоречно, беручи до уваги характер змагання, не дозволяється. Не дозволяється реклама, що перешкоджає частково або повністю огляду телевізійних камер, що працюють на змаганні. Вся реклама повинна відповідати правилам дотримання безпеки;
 - в) реклама тютюнової продукції заборонена. Реклама алкогольної продукції заборонена, якщо Радою не ухвалено рішення про її дозвіл.
3. Регламенти з цих Правил можуть змінюватися Радою у будь-який час.

ЧАСТИНА II ДОПУСК

ПРАВИЛО 20

Визначення спортсмена, який допущений до участі в змаганнях

Спортсмен допускається до участі в змаганнях, якщо він згоден виконувати Правила і не був позбавлений права допуску.

ПРАВИЛО 21

Обмеження участі в змаганнях для спортсменів, що мають допуск

1. Участь в змаганнях, що проводяться за цими Правилами, обмежена для спортсменів, які підпадають під юрисдикцію національної федерації і мають право допуску на змагання відповідно до цих Правил.
2. На будь-яких змаганнях, що проводиться відповідно до цих Правил, допуск спортсмена, що бере участь, повинен бути підтверджений національною федерацією, членом якої є цей спортсмен.
3. Правила допуску національних федерацій повинні відповідати Правилам допуску ІААФ, і жодна національна федерація не може затвердити, оприлюднити або зберегти в своїй Конституції або регламентах будь-яке правило допуску чи регламент, які прямо суперечать Правилам і Регламентам ІААФ. Якщо є розбіжності між Правилами допуску ІААФ і національної федерації, застосовуються Правила ІААФ.

ПРАВИЛО 22

Відмова в допуску до міжнародних і місцевих змагань

1. Наступні особи можуть бути оголошені такими, що не мають допуску до змагань, незалежно від того, чи проводяться вони за цими Правилами або за місцевими правилами національної федерації.

Будь-який спортсмен:

- а) чия національна федерація в даний час виключена ІААФ. Це не стосується національних змагань для громадян своєї країни або території, яких організовує федерація, на даний час виключена з ІААФ;
- б) який брав участь в будь-якому легкоатлетичному змаганні або заході, де брали участь спортсмени, що не мають права допуску за Правилами ІААФ, і він знав про це, або змагання проводилося в країні або на території виключеної федерації. Це не стосується будь-якого легкоатлетичного змагання, яке обмежене віковими групами спортсменів (35 років і старше);

- в) який бере участь в будь-якому легкоатлетичному змаганні, несанкціонованому, невизнаному або непідтвердженому національною федерацією країни або території, в якій проводиться змагання;
 - г) який усунений від участі або не має права на участь в змаганнях, що проводяться під юрисдикцією своєї національної федерації, якщо його відчуження відповідає цим Правилам;
 - д) який порушив Антидопінгові Правила;
 - ж) який зробив будь-яку дію чи заяву (усно або письмово), за порушення Правил або інших положень, які, на думку Ради, вважаються образливими або неправильними, чи завдають збитків репутації спорту (або узяв на себе відповідальність за це);
 - з) який не виконує Правило 8 (реклама під час міжнародних змагань) або Регламенти, що витікають з цього Правила .
 - є) який користується послугами представника спортсменів, незатвердженого відповідною федерацією згідно до Правила 7;
 - к) який був позбавлений права допуску через порушення будь-якого з Регламентів, що впливають з цих Правил.
2. У разі передбачуваного порушення даного Правила необхідно дотримуватись дисциплінарних процедур, вказаних нижче в Правилі 60.4, і що висловлює порядок ухвалення рішення про не допуск спортсмена до змагань (за винятком випадку порушення Правила 22.1(д)).
 3. Якщо спортсмен бере участь в змаганні, будучи дискваліфікованим або не маючи допуску, то період втрати ним допуску, якщо у відповідному Правилі не вказується іншого, повинен знову початися з моменту його останньої участі, неначе він не був відчужений раніше, і його попередній термін відчуження не зараховується.

ЧАСТИНА III АНТИДОПІНГОВІ ПРАВИЛА

ВИЗНАЧЕННЯ

Заборонені аналітичні виявлення Позитивна проба на допінг

Звіт лабораторії або іншої організації, яка підтверджує в пробі наявність забороненої речовини чи її похідних, або маркерів, або доказів використання забороненого методу.

Персонал, що обслуговує спортсменів

Будь-який тренер, менеджер, уповноважений представник спортсменів, агент, співробітник команди, офіційна особа, медичний або допоміжний персонал, або будь-яка особа, що працює зі спортсменами чи їх обслуговує, або бере участь в підготовці до змагань з легкої атлетики.

Спроба

Умисно продумана поведінка, яка закінчується здійсненням порушення антидопінгового правила.

Кодекс

Всесвітній Антидопінговий Кодекс.

Змагання

Змагання або серія змагань, що проводяться в один або декілька днів (наприклад, чемпіонат світу, Всесвітній легкоатлетичний фінал, окреме змагання Золотої Ліги тощо).

Вид

Змагання з окремого виду легкої атлетики (наприклад, біг на 100 метрів або метання списа) під час конкретного змагання.

Тестування під час змагання

Тестування під час змагання – це тестування, відібраних для цієї процедури спортсменів, які беруть участь проводиться у цих змаганнях.

Спортсмен міжнародного рівня

У контексті Антидопінгових Правил (Частина III) і Розбіжностей (Частина 4), це спортсмен, який включений в Групу зареєстрованих спортсменів для проходження тестів поза змаганнями, або спортсмен, який бере участь в міжнародному змаганні відповідно до Правила 35.7.

Міжнародний норматив

Норматив, прийнятий ВАДА, на підтвердження Кодексу.

Маркер

Складовий елемент, група складових елементів або біологічних параметрів, які показують використання забороненої речовини чи забороненого методу.

Метаболіт

Будь-яка речовина, вироблена в процесі біотрансформації (хімічних змін).

Національна Антидопінгова організація

Організація, затверджена кожною країною або територією, яка володіє на національному рівні основними повноваженнями і обов'язками щодо затвердження і застосування Антидопінгових правил, керівництва забором проб, використання результатів тестування і проведення слухань.

Відсутність порушення або недбалості

Якщо в справі спортсмена виявлені виняткові обставини, що підпадають під Правило 38, демонструють, що спортсмен не знав або не підозрював і не міг знати чи підозрювати, навіть в тому випадку, якщо його про це попереджали, що він використовував або застосовував заборонену речовину або заборонений метод.

Незначна провина або незначна недбалість

Ствердження спортсмена, відповідно до правила 38, його провина чи недбалість не були значними щодо порушення Антидопінгового Правила з урахуванням всіх обставин і критеріїв, встановлених для того, щоб стверджувати, що порушення і недбалості не було.

Позазмагальне тестування

Позазмагальне тестування означає будь-який допінг-контроль, що проводиться не на змаганні.

Наявність в організмі

Дійсна, фізична або конструктивна наявність (яка може бути виявлена тільки в тому випадку, якщо людина має винятковий контроль над забороненою речовиною або приміщенням, в якому знаходиться заборонена речовина) забороненої речовини або забороненого методу; за умови, що якщо людина не має виняткового контролю за забороненою речовиною/методом

або приміщенню, в якому знаходиться заборонена речовина/метод, конструктивну наявність можна виявити тільки в тому випадку, якщо людина знала про наявність забороненої речовини/методу і мала намір здійснити свій контроль. Але за умови, що до отримання будь-якого повідомлення, про те, що людина здійснила порушення антидопінгового правила, ця людина здійснила конкретні заходи та показала, що вона ніколи не намагалася використовувати заборонену речовину/метод відмовляється від наявності в його організмі цієї речовини/методу, чітко заявивши про це ІААФ, національній федерації або антидопінговій організації, порушення антидопінгових правил не буде зараховано тільки на основі наявності забороненої речовини/методу в організмі. Не зважаючи на протиріччя, які існують в цьому визначенні, купівля (включаючи купівлю за допомогою електронних чи інших засобів) забороненої речовини/методу являє собою наявність забороненої речовини у людини, яка здійснила купівлю.

Список заборонених речовин і методів

Список заборонених речовин, опублікований ВАДА з вказівкою заборонених речовин і заборонених методів.

Заборонений метод

Будь-який метод, внесений до списку заборонених речовин і методів.

Заборонена речовина

Будь-яка речовина, внесена до списку заборонених речовин і методів.

Група спортсменів, відібраних для тестування

Група найкращих спортсменів за рейтингом, затвердженим ІААФ, які повинні проходити тестування на змаганнях і поза змаганнями, як частина програми тестування ІААФ.

Проба/аналіз

Будь-який біологічний матеріал, зібраний для проведення допінг-контролю.

Обман

Підміна будь-якого предмету з метою його неправильного використання або використання правильним чином стосовно допінг-контролю, що в результаті неправильно впливає на допінг-контроль або дисциплінарний процес, або обман задля зміни результатів тестування, або перешкоджання виконанню нормальних процедур.

Цілеспрямоване тестування

Тестування конкретних спортсменів чи групи спортсменів, які цілеспрямовано відібрані для даного тестування в конкретний час.

TUE

Застосування медикаментів винятково за терапевтичними свідченнями

Незаконне розповсюдження заборонених речовин

Продаж, транспортування, розсилка, доставка або розповсюдження забороненої речовини або забороненого методу спортсменів, персоналу, що обслуговує спортсмена, або іншій особі безпосередньо чи через третю сторону (одну або декілька), але виключаючи продаж або розповсюдження (медичним персоналом чи іншими особами) забороненої речовини або забороненого методу тільки в терапевтичних і юридично законних цілях.

Використання

Застосування, прийом в їжу, ін'єкції або вживання будь-якими іншими способами будь-якої забороненої речовини або забороненого методу.

ВАДА

Всесвітнє Антидопінгове агентство

ПРАВИЛО 30

Масштаб Антидопінгових Правил

1. Ці Антидопінгові Правила повинні застосовуватися ІААФ, її національними федераціями і континентальними асоціаціями, спортсменами, персоналом, що обслуговує спортсменів та іншими особами, які належать до ІААФ, її національними федераціями і континентальними асоціаціями за рахунок

- угоди, членства, приєднання, повноважень, акредитації або участі в їх заходах чи змаганнях.
2. Всі національні федерації і континентальні асоціації повинні підкорятися цим Антидопінговим Правилам і Процедурним правилам. Ці Антидопінгові і Процедурні правила повинні бути включені або безпосередньо, або у вигляді посилання в правила кожної національної федерації або континентальної асоціації, і кожна національна федерація і континентальна асоціація повинні включити в свої правила процедурні регламенти, необхідні для ефективного виконання Антидопінгових і Процедурних Правил (і будь-яких змін, які можуть бути до них прийняті). Правила кожної національної федерації і континентальної асоціації повинні бути підготовлені так, щоб всі спортсмени, персонал, що обслуговує спортсменів, і інші особи, що перебувають під юрисдикцією національної федерації або континентальної асоціації, підкорялися цим Антидопінговим і Процедурним правилам.
 3. Антидопінгові і Процедурні правила повинні застосовуватися до всіх випадків допінг-контролю, який проводиться відповідно до юрисдикції ІААФ, її національних федерацій і континентальних асоціацій.
 4. ІААФ повинна проводити своє тестування за цими Антидопінговими Правилами для спортсменів міжнародного рівня і для спортсменів, які беруть участь або готуються до участі в міжнародних змаганнях.
 5. Для того, щоб бути допущеним до виступу, чи участі, або бути акредитованим на міжнародних змаганнях, спортсмени (а там, де це доречно) і персонал, що їх обслуговує, та інші особи повинні заздалегідь підписати згоду з цими Антидопінговими і Процедурними правилами в тій формі, яка буде визначена Радою. Гарантуючи допуск своїх спортсменів до участі в міжнародних змаганнях (див. вищезгадане Правило 21.2), національні федерації гарантують, що спортсмени підписали письмову згоду в необхідній формі і що копія підписаної угоди була направлена в офіс ІААФ.
 6. Кожна національна федерація зобов'язана забезпечити те, щоб кожне тестування, що проводиться на національному

рівні для своїх спортсменів, і обробка результатів цього тестування проводилися би відповідно до цих Антидопінгових і Процедурних Правил. За наявною інформацією, в деяких країнах національні федерації самі проводять тестування і обробку результатів, тоді як інші передають або визначають деякі або всі повноваження національної федерації національній антидопінговій організації, або іншій третій стороні (це може зробити сама національна федерація, або це можна зробити відповідно до національного законодавства чи регламенту). Щодо цих країн в цих Антидопінгових Правилах посилання на національну асоціацію або федерацію (або її співробітників) робиться, де це доречно, на національну Антидопінгову організацію або іншу третю сторону (або її співробітників).

7. Повідомлення, що вручається в рамках цих Антидопінгових Правил спортсменові, персоналу, що його обслуговує або іншій особі, яка перебуває під юрисдикцією національної федерації, може здійснюватися шляхом вручення повідомлення відповідній національній федерації. Національна федерація несе відповідальність за те, щоб негайно зв'язатися з особою, якій призначено це повідомлення.

ПРАВИЛО 31

Антидопінгова організація ІААФ

1. ІААФ взаємодіє в рамках цих Антидопінгових Правил головним чином з наступними особами або організаціями:
 - а) Рада (правило 31.2-3);
 - б) Медична і Антидопінгова комісія (правило 31.4-7);
 - в) Бюро з перегляду питань допінгу (правило 31.8-10)
 - г) адміністратор ІААФ з питань антидопінгу (правило 31.11-13)

Рада

2. Рада зобов'язана, за рішенням Конгресу ІААФ, стежити і контролювати діяльність ІААФ відповідно до своїх цілей (див. Статтю 6.12 (а), визначених Конституцією. Однією з цих цілей є пропаганда "чесної гри" в спорті, зокрема, її ролі в боротьбі проти допінгу в легкій атлетиці і в широкому спортив-

ному співтоваристві, а також для розвитку і підтримки програм виявлення, заборони і виховання, які направлені на викорінювання допінгу в спорті (див. Статтю 3.8 Конституції).

3. Рада має наступні повноваження в рамках Конституції щодо здійснення контролю за діяльністю ІААФ:
 - а) створення будь-якої комісії або підкомісії на тимчасовій або постійній основі, яку вона вважає необхідною для належного функціонування ІААФ (див. Статтю 6.11 (к) Конституції);
 - б) внесення будь-яких проміжних змін до Правил, які вона вважає необхідними в період між Конгресами, і визначення дати, коли ці зміни повинні набрати чинності. Тимчасові зміни повинні бути доведені черговому Конгресу, який повинен визначити, чи будуть вони носити постійний характер (див. Статтю 6.11 (в) Конституції);
 - в) затвердження, відхилення або зміна Процедурних правил (див. Статтю 6.11 (к) Конституції);
 - г) відчуження або ухвалення інших санкцій проти національної федерації за порушення правил згідно з положеннями Статті 14.7 (див. Статтю 6.11 (б) Конституції).

Медична і Антидопінгова комісія

4. Медична і Антидопінгова комісія призначається, як комісія Ради, відповідно до Статті 6.11 (л) Конституції, для надання ІААФ загальних консультацій щодо всіх антидопінгових і пов'язаних з ними питаннями, включаючи питання, що стосуються цих Антидопінгових і Процедурних правил.
5. До складу Медичної і Антидопінгової комісії входять не більше 15 осіб, які збираються не рідше, ніж один раз на рік, зазвичай наприкінці кожного календарного року, для розгляду антидопінгової діяльності ІААФ впродовж наступних 12 місяців і для створення з відома Ради антидопінгової програми на майбутній рік. Медична і Антидопінгова комісія повинна також регулярно давати консультації впродовж всього року в міру необхідності.
6. Медична і Антидопінгова комісія відповідальна за виконання наступних завдань в рамках цих Антидопінгових Правил:

а) видання Процедурних правил і змін до них в міру необхідності. В Процедурних правилах містяться безпосередньо, або у вигляді посилань, наступні документи, видані ВАДА:

- (1) список заборонених речовин і методів;
- (2) міжнародні стандарти тестування;
- (3) міжнародні стандарти для лабораторій;
- (4) міжнародні стандарти для використання медикаментів за терапевтичними свідченнями разом з будь-якими доповненнями або змінами до цих документів або інших процедур, або інструкцій, які можуть бути необхідними для того, щоб відповідати цим Антидопінговим Правилам, або сприяти будь-яким іншим чином розвитку антидопінгової програми ІААФ.

Процедурні правила і будь-які запропоновані зміни до них повинні бути затверджені Радою, якщо в даних Антидопінгових Правилах не вказано іншого. Після цього затвердження Рада повинна встановити дату, після якої Процедурні правила і будь-які запропоновані до них зміни стають чинними. Офіс ІААФ повинен повідомити цю дату національним асоціаціям і опублікувати Процедурні правила і будь-які запропоновані до них зміни на вебсторінці ІААФ.

б) надання консультацій Раді щодо змін до цих Антидопінгових Правил, які можуть бути час від часу необхідними. Будь-яка передбачувана зміна до цих Антидопінгових Правил, що вноситься у період між Конгресами, повинна бути затверджена Радою і повідомлена національним федераціям відповідно до Статті 16.11 (в) Конституції;

в) планування, виконання і контроль за антидопінговою інформацією і антидопінговими програмами навчання. Ці програми повинні забезпечити найсучаснішу і найточнішу інформацію, принаймні, з наступних питань:

- (1) заборонені речовини і заборонені методи, які включені в список заборонених речовин і методів;
- (2) наслідки вживання допінгу для здоров'я;
- (3) процедури допінг-контролю;
- (4) права та обов'язки спортсменів.

г) надання права використовувати медикаменти виключно за терапевтичними свідченнями (TUE) відповідно до Правил 34.5(a);

д) створення інструкцій загального характеру для відбору спортсменів, що входять в зареєстровану ІААФ групу для тестування.

Медична і Антидопінгова комісія може в ході виконання будь-якого з вищезгаданих завдань викликати експертів для надання додаткової спеціалізованої медичної або наукової консультації, якщо це потрібно.

7. Медична і Антидопінгова комісія повинна представляти звіт Раді про свою діяльність на кожному засіданні Ради. Вона повинна підтримувати зв'язок з офісом ІААФ зі всіх антидопінгових і пов'язаних з ними питань через Медичний і Антидопінговий відділ ІААФ.

Бюро з перегляду випадків використання допінгу

8. Бюро з перегляду випадків використання допінгу призначається як підкомісія Ради відповідно до Статті 6.11 (j) Конституції для вирішення наступних конкретних завдань:

а) визначення від імені Ради існування виняткових обставин у випадках, на які посилається Правило 38.16, викладене нижче;

б) визначення необхідності передачі позову в арбітраж CAS відповідно до Правил 60.23, викладених нижче, і необхідності в таких випадках накладати на спортсмена повторну дискваліфікацію залежно від рішення CAS;

в) ухвалення рішення у випадках, на які посилається Правило 43.3, викладене нижче, про те, чи можуть признаватися ІААФ результати допінг-контролю, проведеного іншим спортивним органом, а не ІААФ, відповідно до правил і процедур, що відрізняються від тих, які існують в ІААФ.

Бюро з перегляду випадків використання допінгу може в ході виконання будь-якого з вищезгаданих завдань звертатися до Медичної і Антидопінгової комісії або Ради для отримання їх думки або керівництва щодо конкретного випадку, або до Ради з будь-якого питання загальної політики, яке може виникнути.

9. Бюро з перегляду випадків використання допінгу повинно складатися з трьох осіб, одна з яких повинна мати юридичну кваліфікацію. Президент володіє повноваженнями у будь-який момент тимчасово призначити додаткову особу або осіб до складу Бюро, якщо це потрібно.
10. Бюро з перегляду випадків використання допінгу повинне надавати звіт Раді про свою діяльність на кожному засіданні Ради.

Адміністратор ІААФ з питань анти допінгу

11. Адміністратор ІААФ з питань антидопінгу (далі в тексті – Адміністратор ІААФ) – це керівник Медичного і Антидопінгового відділу ІААФ. Він відповідальний за виконання антидопінгової програми, яка була створена Медичною і Антидопінговою комісіями відповідно до вищевикладеного Правила 31.5. Не рідше, ніж один раз в рік він повинен надавати звіт з питань Медичної і Антидопінгової комісій під час їхніх щорічних засідань, і частіше, якщо це буде необхідно.
12. Адміністратор ІААФ з питань антидопінгу є відповідальним за щоденне адміністрування випадків допінгу, що виникають в рамках цих Правил. Зокрема, Адміністратор ІААФ з питань антидопінгу є відповідальним, там, де це доречно, за процес обробки результатів відповідно до Правила 37 і за ухвалення рішення про тимчасове відчуження спортсменів відповідно до Правила 38.
13. Адміністратор ІААФ з питань анти допінгу може у будь-який час в ході своєї роботи звернутися, на свій розсуд, за консультацією до керівника Медичної і Антидопінгової комісій, до Бюро з перегляду випадків використання допінгу або до будь-якої іншої особи.

ПРАВИЛО 32

Порушення Антидопінгових Правил

1. Допінг суворо заборонений відповідно до цих Антидопінгових Правил.
2. Допінг визначається як випадок одного або декількох порушень Антидопінгових Правил:

а) наявність забороненої речовини чи його метаболітів, або маркерів в тканині або рідині тіла спортсмена;

Всі посилання на заборонену речовину в цих Антидопінгових Правилах і Процедурних правилах повинні містити посилання, де це доречно, на його метаболіти або маркери;

(1) особистий обов'язок кожного спортсмена – нести відповідальність за те, щоб в тканину або рідину його тіла не потрапляла заборонена речовина. Спортсмени попереджаються про те, що вони несуть відповідальність, за виявлення в їх організмі забороненої речовини. Для того, щоб встановити порушення антидопінгового правила, здійсненого порушенням Правила 32.2 (а), немає необхідності демонструвати намір спортсмена, його провину, недбалість або знання про використання забороненої речовини;

(2) будь-яка кількість забороненої речовини в пробі, взятій у спортсмена, є порушенням антидопінгового правила, за винятком тих заборонених речовин, для яких в списку заборонених речовин встановлена спеціальна межа;

(3) як виняток до загальної практики застосування Правила 32.2 (а) в списку заборонених речовин можуть бути встановлені особливі критерії для оцінки заборонених речовин, які можуть вироблятися ендogenousним шляхом;

б) використання або спроба використання забороненої речовини чи забороненого методу;

(1) успіх або невдача у використанні забороненої речовини чи забороненого методу не мають значення. Достатньо того, що заборонена речовина чи заборонений метод використовуються, або що робляться спроби до їх використання, щоб порушити антидопінгові правила;

(2) визнання у використанні або спробі використовувати заборонену речовину чи заборонений метод може бути зроблено або усно або письмово. Проте заява про визнання не буде прийнята, якщо воно зроблене через вісім років після фактів, що мали місце;

в) відмова або нездатність без виправдовувальних причин прийти для проходження допінг-контролю після того, як

відповідальну офіційну особу попросили про це, або інший спосіб уникнути допінг-контролю;

- г) відомості про три пропущені тести позазмагального допінг-контролю (відповідно до нижчевикладеного Правила 35-17) в будь-який період, що складає 5 років, починаючи з дати першого пропущеного тесту.

Примітка: якщо спортсмен пропустив тест в результаті порушення положення, що вимагає подати інформацію про місцезнаходження, або невдалої спроби проходження тесту, до 1 листопада 2005 року, 18-місячний період, передбачений Правилком 32.2 (в) Правил змагань на 2004-2005 рр., залишається в силі. 5-річний період застосовується лише у разі, коли всі три пропуски тестів були наслідком порушення положення, що вимагає подати інформацію про місцезнаходження, або невдалі спроби проходження тесту, зроблених 1 листопада 2005 року або після цієї дати;

- д) обман чи спроба обману під час будь-якої частини процесу допінг-контролю, або те, що відноситься до його дисциплінарних процедур;

- є) використання заборонених речовин або заборонених методів;

(1) використання спортсменом означає використання у будь-який час і в будь-якому місці речовини, забороненої до використання поза змаганнями, або забороненим методом, якщо тільки спортсмен не підтверджує, що використання дозволене виключно за терапевтичними свідченнями відповідно до нижчевикладеного Правила 34.5 чи з інших причин;

(2) використання персоналом, що обслуговує спортсмена, означає використання речовини, забороненої до використання поза змаганнями, або забороненим методом стосовно спортсмена, змагання або тренування, якщо тільки персонал, що обслуговує спортсмена, не підтверджує, що використання дозволене лише за терапевтичними свідченнями відповідно до нижчевикладеного Правила 34.5 чи з інших причин;

- ж) незаконний обіг забороненої речовини або забороненого методу;
- з) застосування або спроба застосування забороненої речовини чи забороненого методу до спортсмена, або надання допомоги, сприяння, підбурювання, нерозголошення або залучення до співучасті будь-яку особу, яка порушує або робить спробу порушити антидопінгове правило;
- к) участь або спроба участі в змаганнях під час тимчасового відсторонення або позбавлення допуску відповідно до цих Антидопінгових Правил.

ПРАВИЛО 33

Умови для доказу використання допінгу

1. ІААФ, національна федерація або інша організація, що має право подавати позов, зобов'язана підтвердити, що мало місце порушення антидопінгового правила, яке відбулося в рамках цих Антидопінгових Правил.
2. Умовою для доказу є підтвердження ІААФ, національною федерацією або іншою організацією, що має право подавати позов про факт порушення антидопінгового правила. Відповідний орган, повинен бути задоволений представленими фактами, зважаючи на серйозність зробленого припущення. Умова для доказу більша, ніж просто баланс ймовірності, але менше, ніж безперечний доказ.
3. Якщо ці Антидопінгові Правила покладають відповідальність на спортсмена, персонал, що обслуговує спортсмена, або іншу особу, які ймовірно зробили антидопінгове порушення, спростувати припущення або представити конкретні факти чи обставини, то умовою для доказу буде баланс ймовірності.
4. Факти, що стосуються порушень антидопінгового правила, можуть бути встановлені будь-якими достовірними способами. У випадках допінгу признаються наступні умови, необхідні для доказу провини:
 - а) акредитовані ВАДА лабораторії повинні проводити аналіз проб і виконувати процедуру зберігання відповідно до міжнародних норм для лабораторій. Спортсмен може спро

стувати припущення про здійснення ним порушення антидопінгового правила, виявивши, що ці норми не були виконані. В цьому випадку ІААФ, національна федерація або інша організація, що має право подати позов, повинні підтвердити, що мало місце невиконання норм, які не порушують достовірність аналітичного виявлення сторонньої речовини;

- б) невиконання міжнародних норм тестування (або інших положень, викладених в Процедурних правилах) не спростовує виявлення забороненої речовини в пробі або використання забороненого методу, або порушення будь-якого іншого антидопінгового правила в рамках цих Антидопінгових Правил, якщо тільки відхід від міжнародних норм був таким, що результат спростував достовірність виявлення в цілому. Якщо спортсмен стверджує, що мало місце невиконання міжнародних норм тестування (або інших положень Процедурних правил), то ІААФ, національна федерація або інша організація, що має право подати позов, повинні підтвердити, що відхід від міжнародних норм не порушив достовірність виявлення в пробі забороненої речовини або використання забороненого методу, або фактичну основу для затвердження того, що будь-яке інше порушення антидопінгового правила було здійснене в рамках цих Антидопінгових Правил.

ПРАВИЛО 34

Список заборонених речовин і методів

1. Антидопінгові Правила містять список заборонених речовин і методів, який публікується і переглядається ВАДА.
2. ІААФ повинна направити чинний список заборонених речовин і методів до кожної національної федерації і опублікувати його на вебсторінці ІААФ. Кожна національна федерація, у свою чергу, повинна забезпечити (через вебсторінку, або іншим чином) доступність цього списку для всіх спортсменів, персоналу, що їх обслуговує, чи інших відповідних осіб, що перебувають під її юрисдикцією.

3. Якщо не вказано в списку заборонених речовин і методів будь-яких змін до нього, то список стає чинним в рамках цих Антидопінгових Правил через три місяці після публікації списку заборонених речовин і методів ВАДА, без будь-яких дій з боку ІААФ. ІААФ може також попросити, щоб ВАДА включила додаткові речовини або методи, які потенційно можуть зашкодити легкій атлетиці. Це буде частиною програми контролю з боку ВАДА.
4. Визначення ВАДА заборонених речовин і методів, які буде внесено до списку заборонених, є остаточним і не може бути юридично оскаржено ні спортсменом, ні іншою особою.
5. Спортсмени, які можуть документально підтвердити, що за станом здоров'я їм потрібне використання забороненої речовини або забороненого методу, спочатку повинні одержати дозвіл (TUE) на використання медикаментів виключно за терапевтичними свідченнями. Проте, цей дозвіл, даватиметься тільки в тих випадках, коли є чітка і обов'язкова клінічна необхідність, і якщо спортсмен при цьому не отримує ніяких переваг під час участі в змаганнях:
 - а) спортсмени міжнародного рівня або спортсмени, які готуються до участі в міжнародних змаганнях, повинні одержати цей дозвіл ІААФ до своєї участі (незалежно від того, чи одержав спортсмен цей дозвіл раніше на національному рівні). Спортсмени, що звертаються за отриманням цього дозволу, повинні звернутися письмово до Медичної і Антидопінгової комісії. Докладну інформацію про цю процедуру можна знайти в Процедурних правилах. Про дозвіл, виданий ІААФ в рамках цього Правил, необхідно повідомити в національну федерацію спортсмена і у ВАДА;
 - б) спортсмени не міжнародного рівня повинні отримати дозвіл від своєї національної федерації або від якоїсь іншої організації, яку національна федерація уповноважила видати такий дозвіл, або яка має компетентні повноваження на видачу дозволу в країні чи на території розміщення національної федерації. У всіх випадках національні федерації

ції зобов'язані негайно повідомити про видачу дозволу відповідно до цього Правила в ІААФ і у ВАДА.

ПРАВИЛО 35 Тестування

1. Кожен спортсмен відповідно до цих Антидопінгових Правил може бути підданий тестуванню як в ході змагань, в яких він бере участь, так і в ході позазмагального тестування у будь-який час і в будь-якому місці. Спортсмени повинні прибути до місця проведення допінг-контролю, коли їм повідомляє про це відповідальна офіційна особа.
2. Умовою для членства в ІААФ будь-якої національної федерації (і, відповідно, континентальної асоціації) є внесення до її конституції:
 - а) положення, що дає національній федерації (відповідно, континентальній асоціації) повноваження проводити змагальний і позазмагальний допінг-контроль. Якщо допінг-контроль проводить національна федерація, звіт про це повинен щорічно скеровуватись в ІААФ (див. Правило 41.4 нижче);
 - б) положення, що дає ІААФ повноваження проводити допінг-контроль на національних чемпіонатах, що організовуються національною федерацією (і, відповідно, на континентальних чемпіонатах, що проводяться континентальною асоціацією);
 - в) положення, що дає ІААФ повноваження проводити неоголошене позазмагальне тестування спортсменів будь-якої національної федерації;
 - г) положення, яке ставить умовою членства або приєднання до своєї національної федерації для участі в змаганнях, які санкціоновані або організовуються національною федерацією, згоду її спортсменів проходити змагальне і позазмагальне тестування, що проводиться цією національною федерацією, ІААФ або будь-якою іншою організацією, яка має компетентні повноваження відповідно до цих Антидопінгових Правил.

3. ІААФ і її національні федерації можуть передати повноваження проводити тестування відповідно до цього Правила іншим національним федераціям, ВАДА, урядовому агентству, національній антидопінговій організації або іншій третій стороні, яка, на їх думку, достатньо кваліфікована для виконання цього завдання.
4. Крім тестування, організованого ІААФ і її національними федераціями (і організаціями, яким ІААФ і її національні федерації передали повноваження проводити тестування відповідно до вищевикладеного Правила 35.3), спортсмени можуть пройти тестування в наступних організаціях:
 - а) під час змагання будь-якою організацією або органом, які мають компетентні повноваження на проведення тестування на змаганні, в якому вони беруть участь;
 - б) поза змаганням;
 - (1) ВАДА;
 - (2) національною антидопінговою організацією країни або території, на якій вони перебувають; або
 - (3) МОК, або від імені МОК з нагоди Олімпійських Ігор.

Проте тільки одна організація відповідає за проведення і керівництво процедурою тестування під час змагання. На міжнародних змаганнях забір проб повинен проводитися і контролюватися ІААФ (див. Правило 35.7 нижче) або керівним органом іншої міжнародної спортивної організації у випадку, якщо ІААФ не має цілковитого контролю на цьому міжнародному змаганні (наприклад, МОК на Олімпійських іграх або Федерація Ігор Британської Співдружності на Іграх цієї організації). Якщо ІААФ або керівний орган іншої міжнародної спортивної організації ухвалює рішення не проводити тестування на міжнародному змаганні, то національна антидопінгова організація країни або території, на якій проводиться міжнародне змагання, може із згоди ІААФ і ВАДА ініціювати і провести таке тестування.
5. ІААФ і її національні федерації повинні негайно повідомити про всі завершені тести змагань в центр аналізу інформації ВАДА (у випадку, якщо звіт направляє національна федерація, то копія звіту повинна скеровуватись одночасно в ІААФ)

для того, щоб уникнути повторення тестування без необхідності.

6. Тестування, що проводиться ІААФ і її національними федераціями відповідно до цього Правила, повинне відповідати міжнародним нормам тестування (і іншим положенням Процедурних правил), що діють під час тестування.

Тестування під час змагання

7. ІААФ зобов'язана організувати і контролювати тестування учасників змагання під час наступних міжнародних змагань:
 - а) чемпіонатів світу;
 - б) змагань Всесвітньої легкоатлетичної серії;
 - в) змагань Золотої Ліги, Супер Гран-Прі, Гран-Прі, Гран-Прі II;
 - г) змагання з дозволу ІААФ;
 - д) на інших міжнародних змаганнях, які можуть бути визначені Радою з рекомендації Медичної і Антидопінгової комісії.
8. Рада повинна визначити передбачуване число спортсменів для їх тестування на вищезгаданих міжнародних змаганнях з рекомендації Медичної і Антидопінгової комісії.

Для тестування спортсмени відбираються таким чином:

- а) за результатом, отриманим у фіналі, чи згідно з жеребкуванням;
 - б) на розсуд ІААФ (в особі відповідної офіційної особи, яка діє від імені ІААФ) будь-яким способом, який буде вибраний, включаючи цілеспрямоване тестування;
 - в) будь-який спортсмен, який встановив або повторив континентальний чи світовий рекорд.
9. Якщо ІААФ передала повноваження з проведення тестування відповідно до вищевикладеного Правила 35.3, вона може призначити представника на конкретне міжнародне змагання, щоб забезпечити точне виконання цих Антидопінгових і Процедурних правил.
10. Проконсультувавшись з відповідною національною федерацією (і, відповідно, з конкретною континентальною асоціацією), ІААФ може провести або допомогти в проведенні допінг-контролю на національному чемпіонаті, що проводиться

ся національною федерацією, або на континентальному чемпіонаті, що проводиться континентальною асоціацією.

11. У всіх інших випадках (за винятком випадків, коли допінг-контроль проводиться за правилами керівного органу іншої міжнародної спортивної організації, наприклад, МОК на Олімпійських іграх), національна федерація проводить допінг-контроль, або та федерація в країні чи на території якої проводиться змагання, відповідає за організацію і проведення змагального тестування. Якщо національна федерація передала повноваження з проведення тестування відповідно до вищевикладеного Правила 35.3, то ця федерація зобов'язана забезпечити, щоб це тестування, що проводиться в країні або на території, відповідало цим Антидопінговим і Процедурним правилам.

Позазмагальне тестування

12. ІААФ проводить своє позазмагальне тестування переважно для спортсменів міжнародного рівня і спортсменів, які готуються до участі в міжнародних змаганнях. Проте на власний розсуд ІААФ може проводити позазмагальне тестування будь-якого спортсмена у будь-який час. Здебільшого тестування проводиться без повідомлення спортсмена або персоналу, що його обслуговує, чи національної федерації.
13. Кожна національна федерація, співробітник федерації та інші особи, що діють в рамках юрисдикції національної федерації, зобов'язані допомагати ІААФ (а, якщо це доречно, то і іншій національній федерації, ВАДА або іншій організації, що має компетентні повноваження для проведення тестування) в проведенні позазмагального тестування в рамках цього правила. Будь-яка національна федерація, співробітник федерації та інші особи, що діють в юрисдикції національної федерації, які перешкоджають тестуванню, заважають, втручаються або іншим чином ускладнюють проведення, можуть бути піддані санкціям відповідно до цих Антидопінгових Правил.
14. Позазмагальне тестування проводиться відповідно до цих Антидопінгових Правил відносно заборонених для викорис-

- тання позазмаганнями речовин і методів, які входять до списку заборонених речовин і методів.
15. Статистичні дані позазмагального тестування публікуються раз на рік на кожного спортсмена, що входить до групи зареєстрованих для тестів спортсменів, на кожну національну федерацію.

Інформація про місцезнаходження/пропущені тести

16. За запитом ІААФ спортсмени, що входять до зареєстрованої ІААФ групи для тестування, повинні надати ІААФ інформацію про місцезнаходження для того, щоб можна було організувати позазмагальне тестування для цих спортсменів. Спортсмени повинні надавати інформацію про своє місцезнаходження щоквартально і негайно повідомляти в ІААФ про будь-які зміни, і щоб ця інформація була достовірною. Кожен спортсмен несе цілковиту відповідальність за надання цієї інформації. Національна федерація спортсмена повинна використовувати всі свої можливості для допомоги ІААФ в отриманні інформації про місцезнаходження спортсмена, якщо ІААФ про це просить. Інформація про місцезнаходження, представлена спортсменом відповідно до цього Правила, повинна бути передана у ВАДА, якщо це доречно, і в будь-яку іншу організацію, що має компетентні повноваження для тестування спортсмена, за умови, що ця інформація буде використана виключно в цілях допінг-контролю.
17. Якщо спортсмен не надав у відповідь на запит ІААФ інформацію про своє місцезнаходження, або надав неправдиву інформацію, або він був відсутній в тому місці, яке відоме співробітничковій службі допінг-контролю, як місце знаходження даного спортсмена, його справа буде розглянута Антидопінговою комісією ІААФ як пропущене тестування. Якщо в результаті розгляду Адміністратор ІААФ визнає, що спортсмен не виконав своє зобов'язання надати інформацію про своє місцезнаходження або дав неправильну інформацію, то Адміністратор визнає тестування пропущеним, і спортсмен буде повідомлений про це у письмовій формі. Якщо буде визнано, що спортсмен пропустив три тестування в будь-який період протягом 5 років, починаючи з дати

першого пропущеного тесту, вважатиметься, що він зробив порушення антидопінгового правила відповідно до Правила 32.2 (г).

Повернення до участі в змаганнях після припинення спортивної діяльності або іншого періоду неучасті в змаганнях

18. Якщо спортсмен, якого попросили надати інформацію про його місцезнаходження, не хоче більше проходити позазмагальне тестування у зв'язку з тим, що припинив спортивну діяльність, або вирішив не брати участь в змаганнях через будь-яку іншу причину, він має повідомити про це ІААФ у відповідній формі. Цей спортсмен не може згодом відновити участь в змаганнях, якщо він не попередив ІААФ у відповідній формі за 12 місяців про свій намір брати участь у змаганнях і пройти позазмагальне тестування, яке буде організовано ІААФ в цей період, і не надав ІААФ інформацію про своє місцезнаходження відповідно до вищевикладеного Правила 35.15. Спортсмен, який відмовляється або не може пройти допінг-контроль через те, що він перервав спортивну кар'єру або вирішив не брати участь в змаганнях з будь-якої іншої причини, але не повідомив про це ІААФ відповідно до цього Правила, здійснює порушення антидопінгового правила в рамках Правила 32.2 (в).

ПРАВИЛО 36

Аналіз проб

1. Всі проби, відібрані відповідно до цих Антидопінгових Правил, повинні бути проаналізовані з дотриманням нижченаведених загальних принципів:

Використання затверджених лабораторій

а) проби повинні надаватись для аналізу тільки в лабораторії, акредитовані ВАДА або якимось іншим чином затвердженими ВАДА. У випадку, якщо тестування проводиться ІААФ, проби повинні направлятися тільки в лабораторії, акредитовані ВАДА (або, де це доречно, в гематологічні лабораторії чи пересувні центри для тестування), які затверджені ІААФ;

Речовини, для виявлення яких проводиться аналіз

- б) аналіз проб проводиться для того, щоб виявити заборонені речовини і заборонені методи, які входять до списку заборонених речовин і методів, та інші речовини, які визначить ВАДА відповідно до своєї програми контролю;

Аналіз проб

- в) Жодна проба не може бути використана з іншою метою, окрім як для виявлення заборонених речовин (або класів заборонених речовин) чи заборонених методів, які входять до списку заборонених речовин і методів, або якимось іншим чином виділених ВАДА відповідно до своєї програми контролю, без письмової згоди спортсмена;

Міжнародні норми для лабораторій

- г) лабораторії повинні здійснювати аналіз проб і пред'являти звіт про результати відповідно до Міжнародних норм для лабораторій.
2. Всі проби, відібрані у спортсменів під час допінг-контролю, що проводиться під керівництвом ІААФ, одразу стають власністю ІААФ.
 3. Якщо на будь-якому етапі виникає питання або проблема щодо аналізу чи інтерпретації результатів проби, особа в лабораторії, відповідальна за аналіз (або гематологічній лабораторії, або в пересувному центрі тестування) може проконсультуватися з Адміністратором ІААФ.
 4. Якщо на будь-якому етапі виникає питання або проблема щодо проби, лабораторія (або пересувний центр тестування) може провести додаткові або інші тести, щоби прояснити питання або проблему, які виникли, і під час ухвалення рішення про те, чи була виявлена в пробі заборонена аналітична речовина, ІААФ ґрунтуватиметься на результатах цих тестів.
 5. Якщо аналіз показує наявність забороненої речовини або використання забороненого методу, акредитована ВАДА лабораторія повинна негайно підтвердити заборонене аналітичне виявлення у письмовій формі або в ІААФ, у випадку якщо це тестування ІААФ, або у відповідну національну федерацію у випадку, якщо тестування проводила ця націона-

льна федерація (з копією в ІААФ). У випадку, якщо тестування проводила національна федерація, вона повинна інформувати ІААФ про заборонене аналітичне виявлення і повідомити прізвище спортсмена негайно, після отримання інформації від акредитованої ВАДА лабораторії, і за всіх обставин протягом двох тижнів після отримання такої інформації.

ПРАВИЛО 37 Обробка результатів

1. Після отримання повідомлення про виявлення забороненої аналітичної речовини або іншого порушення антидопінгового правила в рамках цих Антидопінгових Правил починається процес обробки результатів, викладений нижче.
2. У випадках спортсменів міжнародного рівня процес обробки результатів проводиться Адміністратором ІААФ, а у всіх інших випадках обробка результатів проводиться відповідною особою або органом національної федерації спортсмена. Ця особа або орган національної федерації повинні постійно інформувати Адміністратора ІААФ про перехід процесу обробки результатів. До Адміністратора ІААФ можна у будь-який час звернутися з проханням про допомогу або отримання інформації під час процесу обробки результатів. В рамках цього Правила і Правила 38 посилання на Адміністратора ІААФ з питань антидопінгу вважатимуться, де це доречно, посиланнями на відповідну особу або орган національної федерації, а посилання на спортсмена вважатимуться, де це доречно, посиланнями на будь-який персонал, що обслуговує спортсмена, або іншу особу.
3. Після отримання повідомлення про заборонену аналітичну речовину Адміністратор ІААФ повинен провести розслідування, щоб встановити:
 - а) чи було дано дозвіл спортсменові приймати заборонену речовину винятково за терапевтичними показами (TUE);
 - б) чи були порушені міжнародні норми (норма) тестування (або інші діючі положення Процедурних правил), або міжнародні норми для лабораторій, які можуть заперечити достовірність отриманих даних.

4. Якщо первинне розслідування, що проводиться відповідно до вищевикладеного у Правилі 37.3, не виявляє дозволу для даного спортсмена на прийом TUE, або порушення міжнародних норм тестування (чи інших діючих положень Процедурних правил), або міжнародних норм для лабораторій, які могли б спростувати достовірність отриманих результатів, Адміністратор ІААФ повинен негайно повідомити спортсмена:
- а) про заборонену аналітичну речовину;
 - б) про порушення антидопінгового правила або у випадку, що стосується нижчевикладеного Правила 37.5, необхідно повідомити про подальше розслідування, для того, щоб визначити, чи мало місце порушення антидопінгового правила;
 - в) про терміни, протягом яких спортсмен повинен надати ІААФ безпосередньо, або через свою національну федерацію пояснення факту виявлення забороненої аналітичної речовини;
 - г) про право спортсмена негайно попросити провести аналіз проби "В" і факт неможливості звернутись з таким проханням, вважатиметься відмовою від проведення аналізу проби "В". Одночасно спортсменові потрібно повідомити, що якщо він попросить провести аналіз проби "В", всі відповідні лабораторні витрати повинен сплатити спортсмен, за винятком випадків, коли проба "В" не підтвердить результат проби "А". В цьому випадку витрати будуть сплачені організацією, відповідальною за проведення допінг-контролю і тестування;
 - д) дату, на яку був призначений аналіз проби "В", якщо про це попросив спортсмен; зазвичай це відбувається не пізніше ніж через 2 тижні після дати повідомлення спортсмена про негативний аналіз. Якщо відповідна лабораторія потім не зможе виконати аналіз проби "В" у призначений день, то аналіз проводиться в найбільш зручний для лабораторії день. Жодна інша причина не може вважатися прийнятною для зміни дати проведення аналізу проби "В";

- є) про право спортсмена або його представника бути присутнім під час проведення і аналізу проби "В", якщо було виражено прохання про проведення цього аналізу;
 - ж) про право спортсмена попросити копії лабораторної документації, що стосується проб "А" і "В", яка містить інформацію, яку вимагають відповідно до Міжнародних норм для лабораторій.
5. Відповідно до вищевикладеного Правила 37.4 (б), Адміністратор ІААФ повинен провести додаткове розслідування, якщо це потрібно. Після завершення такого додаткового розслідування Адміністратор ІААФ повинен негайно повідомити спортсмена про результати цього додаткового розслідування і про те, чи підтверджуються результати, які мали місце щодо порушення антидопінгового правила. Якщо це так, спортсмену повинна бути надана можливість особисто або через свою національну федерацію надати адміністраторові ІААФ протягом терміну, встановленого ІААФ, пояснення у відповідь на ствердження про порушення антидопінгового правила.
 6. Спортсмен може визнати аналітичний результат проби "А", відмовившись від свого права на аналіз проби "В". Проте, ІААФ може попросити провести аналіз проби "В" у будь-який час, якщо вона вважає, що цей аналіз буде доречний для розгляду справи спортсмена.
 7. Спортсмену і чи його представнику дозволено бути присутнім під час аналізу проби "В" і перебувати на місці проведення процедури під час її проведення. Представник національної федерації спортсмена може бути також присутнім впродовж всієї процедури, як і представник ІААФ. Спортсмен буде тимчасово усунений від участі в змаганнях на цей період (див. Правило 38.2 нижче), не зважаючи на той факт, що він попросив провести аналіз проби "В".
 8. Після завершення аналізу проби "В" повний лабораторний звіт повинен бути своєчасно направлений Адміністраторові ІААФ з питань антидопінгу разом з копією всіх відповідних даних, потрібних за міжнародними стандартами для лабо-

раторій. Копії цього звіту і всіх відповідних даних повинні бути направлені спортсменові, якщо він про це попросив.

9. Після отримання лабораторного звіту проби "В" Адміністратор ІААФ з питань антидопінгу повинен провести подальше розслідування, зважаючи на список заборонених речовин. Після завершення розслідування адміністратор ІААФ з питань антидопінгу повинен швидко повідомити спортсмена про результати розслідування – про те, чи стверджує ІААФ, або продовжує стверджувати, що було порушене антидопінгове правило.
10. Особи, пов'язані з допінг-контролем, повинні вжити всіх заходів для збереження конфіденційності доти, доки аналіз проби "В" не буде завершений (або доти доки не завершено розслідування після отримання результатів проби "В", що потрібно згідно зі списком заборонених речовин відповідно до Правил 37.9), або доти, доки спортсмен не відмовиться від аналізу проби "В".

За звичайних умов особи спортсменів, аналіз проб яких привів до негативного результату або які підозрювалися в порушенні антидопінгового правила, можуть бути розкриті громадськості не раніше накладення тимчасової дискваліфікації, відповідно до наведеного нижче Правил 38.2 або Правил 38.3.

11. У разі порушення будь-якого антидопінгового правила, за умови, що не було виявлено жодної забороненої аналітичної речовини, адміністратор ІААФ з питань антидопінгу повинен провести розслідування, яке він вважає потрібним, засноване на фактах позовів, і після закінчення такого розслідування повинен швидко повідомити спортсмена, чи підтверджується порушення антидопінгового правила чи ні. Якщо порушення підтверджується, то спортсменові повинна бути надана можливість особисто або безпосередньо, або через свою національну федерацію, впродовж часу, встановленого адміністратором ІААФ з питань анти допінгу, представити пояснення у відповідь на твердження про порушення антидопінгового правила.

12. Процес обробки результатів тестування, проведеного МОК або будь-якою іншою міжнародною спортивною організацією, що проводила тестування на міжнародному змаганні, де ІААФ не здійснює цілковитий контроль (наприклад, Ігри Британської Співдружності або Панамериканські Ігри) повинен здійснюватися ІААФ відповідно до цих Антидопінгових правил щодо винесення санкції спортсменові, окрім усунення від конкретного міжнародного змагання.

ПРАВИЛО 38

Дисциплінарні процедури

1. Якщо стверджується, що порушення антидопінгового правила було здійснене в рамках цих Антидопінгових Правил, дисциплінарні процедури здійснюються в наступні три етапи:
- а) попередня дискваліфікація;
 - б) заслуховування;
 - в) санкція або виправдання.

Попередня дискваліфікація

2. Якщо від спортсмена або його національної федерації не отримано взагалі ніякого пояснення або адекватного пояснення в період часу, встановленого Адміністратором ІААФ відповідно до вищевикладених Правил 37.4 (в) або 37.11, спортсмен повинен бути тимчасово усунений від участі в змаганнях доти, доки його національна федерація не винесе ухвалу у цій справі. У випадку зі спортсменом міжнародного рівня, спортсмен повинен бути дискваліфікований Адміністратором ІААФ. У всіх інших випадках національна федерація спортсмена повинна дискваліфікувати спортсмена, письмово повідомивши його про це. З іншого боку, спортсмен може погодитися з добровільною дискваліфікацією за умови, що цей факт підтверджується ним у письмовій формі в національній федерації.
3. У будь-якому випадку там, де національна федерація тимчасово дискваліфікує спортсмена або спортсмен погоджується з добровільною дискваліфікацією, національна федерація повинна негайно підтвердити цей факт ІААФ, а спортсмен

після цього повинен пройти дисциплінарні процедури, викладені нижчі. Добровільна дискваліфікація вступає в силу тільки після дати отримання ІААФ письмового підтвердження від спортсмена. Якщо, навпаки, національна федерація, на думку Адміністратора ІААФ, не здатна тимчасово дискваліфікувати спортсмена так, як це потрібно, Адміністратор ІААФ повинен сам тимчасово дискваліфікувати спортсмена. Якщо спортсмен тимчасово дискваліфікується Адміністратором ІААФ, то останній повинен повідомити національну федерацію, яка повинна потім почати виконання дисциплінарних процедур, викладених нижче.

4. Рішення застосувати тимчасову дискваліфікацію до спортсмена не підлягає апеляції. Спортсмен, який був тимчасово дискваліфікований або погодився з тимчасовою дискваліфікацією, має право на заслуховування, яке має бути організоване його національною федерацією відповідно до Правила 38.7, викладеного нижче.

Заслуховування

5. Кожен спортсмен повинен мати право просити бути заслуханим перед відповідним судовим органом своєї національної федерації до того часу, як буде визначена санкція відповідно до цих Антидопінгових Правил. Якщо спортсмен одержав свій статус членства за кордоном відповідно до Правила 4.3, викладеного вище, він повинен мати право просити організувати слухання або перед відповідним судовим органом своєї первинної федерації, або перед відповідним судовим органом тієї федерації, членство якої він отримав.
6. Якщо спортсмену повідомили про те, що його пояснення було знехтуване і що він буде тимчасово дискваліфікований відповідно до вищевикладеного Правила 38.2, йому потрібно повідомити про його право на слухання. Якщо спортсмен не може підтвердити у письмовій формі своєї національної федерації або іншої організації протягом 14 днів після отримання повідомлення, що він хоче брати участь в слуханні, вважається, що він втрачає своє право на заслуховування і погоджується з тим, що він порушив антидопінгове прави-

ло. Про цей факт національна федерація повинна повідомити ІААФ у письмовій формі протягом 5 робочих днів.

7. Якщо спортсмен просить організувати слухання, воно повинне бути організоване без затримки і проведене протягом двох місяців після дати повідомлення спортсменом своєї національної федерації. Національні федерації повинні постійно інформувати ІААФ про стан всіх справ, що підлягають слуханню, і про всі дати, визначені для слухання, як тільки вони будуть затверджені. ІААФ має право бути присутнім на всіх слуханнях як спостерігач. Проте присутність ІААФ на слуханні або якась інша участь ІААФ в справі не вплине на її право подати апеляцію на рішення національної федерації в CAS відповідно до нижчевикладеного Правила 60.23.
8. Слухання спортсмена проводиться перед відповідним судовим органом, створеним або іншим способом уповноваженим національною федерацією. Цей орган повинен бути чесним і неупередженим, і саме слухання повинно проводитися у дусі дотримання наступних принципів: права спортсмена бути присутнім на засіданні і представляти докази, включаючи право на виклик і опитування свідків, право бути представленим юристом і перекладачем (за рахунок спортсмена) і право на своєчасне отримання обґрунтованого рішення письмово.
9. Під час слухання справи спортсмена відповідний судовий орган повинен, перш за все, розглянути питання про те, чи було насправді здійснено порушення антидопінгових правил. Національна федерація або інший орган, що звинувачує, зобов'язані представити інформацію про факт порушення антидопінгового правила судовому органу (див. вищевикладене Правило 33.2).
10. Якщо відповідний судовий орган національної федерації вважає, що антидопінгове правило не було порушене, це рішення повинне бути повідомлене адміністраторові ІААФ письмово протягом 5 робочих днів після ухвалення рішення (разом з копією обґрунтованого рішення письмово). Справа потім переглядається в Бюро з перегляду випадків використання допінгу, яке ухвалить рішення, чи потрібно передавати

справу в арбітраж CAS відповідно до Правила 60.23, викладеного нижче. Якщо Бюро з перегляду випадків використання допінгу ухвалить таке рішення, воно може в той же час, якщо це доречно, повторно тимчасово усунути спортсмена від участі в змаганнях до винесення резолюції CAS.

11. Якщо відповідний судовий орган національної федерації вважає, що антидопінгове правило було порушене, то до того, як спортсмен буде позбавлений права допуску на будь-який період часу, має бути надана можливість пояснити, що в його справі є виняткові обставини для пом'якшення санкції, в протилежному випадку вирок призначається відповідно до нижчевикладеного Правила 40.1.

Виняткові обставини

12. Всі рішення, що приймаються відповідно до цих антидопінгових правил щодо виняткових обставин, повинні бути узгоджені, щоб для всіх спортсменів були гарантовані однакові юридичні умови, незалежно від їх національності, місця проживання, рівня кваліфікації. Розглядаючи питання щодо виняткових обставин необхідно дотримуватись таких принципів:

- (1) обов'язок кожного спортсмена стежити за тим, щоб в тканини чи рідини його тіла не потрапила заборонена речовина. Спортсмени попереджаються про те, що вони несуть відповідальність у випадку, якщо заборонена речовина буде виявлена у них в організмі (див. вищевикладене Правило 32.2 (а), (к));
- (2) виняткові обставини існують тільки в тих випадках, коли ці обставини насправді виняткові, і це не стосується переважної більшості випадків;
- (3) з урахуванням персональної відповідальності спортсмена, викладеної вище в Правилі 38.12, випадки, що приводяться нижче, не розглядатимуться як дійсно виняткові: припущення про те, що заборонену речовину або заборонений метод спортсмен отримав від іншої особи, а він про це не знав; припущення про те, що заборонена речовина була вжита помилково; припущення про те, що заборонена речовина містилася в харчових добавках; або

припущення про те, що ліки були виписані спортсменові персоналом, який його обслуговує, не зважаючи на те, що вони містили заборонену речовину;

(4) виняткові обставини можуть мати місце, якщо спортсмен представив ІААФ, своїй національній федерації або іншій відповідній організації достатні докази або допомогу у тому, що ІААФ, його національна федерація або інша відповідна організація змогли виявити або підтвердити, що антидопінгове порушення було здійснене іншою особою, що використала заборонену речовину або метод (Правило 32.2 (ж), займалась незаконним обігом заборонених речовин або методів (Правило 32.2 (з) або застосувала заборонені речовини чи методи стосовно спортсмена (Правило 32.2 (є)).

13. Визначення виняткових обставин для спортсменів міжнародного рівня і у випадках, що виникають на міжнародних змаганнях, проводиться Бюро з перегляду випадків використання допінгу (див. нижчевикладене Правило 38.17).
14. Якщо спортсмен хоче довести, що в його справі присутні виняткові обставини, відповідний судовий орган повинен розглянути їх, ґрунтуючись на представлених фактах і суворо дотримуючись принципів, викладених в Правилі 38.12, чи дійсно, на думку Бюро, обставини в справі спортсмена можуть бути визнані винятковими.
15. Якщо після вивчення представлених фактів відповідний судовий орган вважає, що в справі спортсмена виняткові обставини відсутні, він повинен визначити санкцію відповідно до Правила 40.1, викладеного нижче. Національна федерація повинна повідомити ІААФ і спортсмена у письмовій формі про прийняте судовим органом рішення протягом 5 робочих днів з дня ухвалення рішення.
16. Якщо після вивчення представлених фактів відповідний судовий орган вважає, що в справі спортсмена є виняткові обставини, справа стосується спортсмена міжнародного рівня або виникла на міжнародному змаганні, то цей судовий орган повинен здійснити наступні дії:

- а) передати справу в Бюро з перегляду випадків використання допінгу (через Генерального секретаря) разом зі всіма матеріалами і доказами, які, на думку судового органу, демонструють винятковий характер обставин;
- б) запропонувати спортсменові або його національній федерації підтримати передачу справи судовим органом або висловити свою зацікавленість у передачі справи;
- в) відкласти процедуру заслуховування спортсмена до визначення Бюро з перегляду випадків використання допінгу наявності виняткових обставин.

Тимчасова дискваліфікація спортсмена зберігається до отримання підтвердження від Бюро з перегляду випадків вживання допінгу про наявність виняткових обставин.

17. Після отримання справи від судового органу Бюро з перегляду випадків використання допінгу повинно вивчити питання про наявність виняткових обставин на основі представлених письмових матеріалів. Бюро з перегляду випадків використання допінгу має наступні повноваження:

- а) обмінюватися думками з даного питання електронною поштою, телефоном, факсом чи особисто;
- б) залучати додаткові докази або документи;
- в) давати запит на додаткове пояснення від спортсмена;
- г) якщо необхідно, просити спортсмена бути присутнім під час розгляду позову.

Грунтуючись на розгляді представлених письмових матеріалів, включаючи будь-які додаткові докази або документи, або додаткові пояснення, надані спортсменом, Бюро з перегляду випадків використання допінгу, беручи до уваги принципи, викладені в Правилі 38.12, повинне винести резолюцію, чи існують виняткові обставини у справі, і, якщо існують, то під яку категорію вони підпадають, тобто, чи демонструють виняткові обставини відсутність провини або прояву недбалості з боку спортсмена (див. Правило 40.2), або провин або прояв недбалості з боку спортсмен незначні (див. Правило 40.3), або спортсмен надав достатньо доказів, або надав допомогу, що дозволило виявити або підтвердити порушення антидопінгового правила іншою особою

- (див. Правило 40.4). Це визначення повинне бути передане національній федерації письмово Генеральним секретарем.
18. Якщо Бюро з перегляду випадків використання допінгу виносить рішення, що в справі відсутні виняткові обставини, воно є обов'язковим для відповідного судового органу, який визначає санкцію відповідно до Правила 40.1. Національна федерація повинна сповістити ІААФ і спортсмена письмово про рішення судового органу, яке включає вирок, винесений Бюро з перегляду випадків використання допінгу, протягом 5 робочих днів з дня ухвалення рішення.
 19. Якщо Бюро з перегляду випадків використання допінгу виносить вирок, що в справі присутні виняткові обставини, то відповідний судовий орган повинен визначити санкцію для спортсмена відповідно до Правила 40.2, 40.3 або 40.4, згідно з переліком виняткових обставин в Бюро, яке переглядає випадки допінгу відповідно до Правила 38.17. Національна федерація повинна сповістити ІААФ і спортсмена про рішення судового органу у письмовій формі протягом 5 робочих днів з дня ухвалення рішення.
 20. Спортсмен повинен мати право звернутися в CAS щоб переглянути вирок, винесений Бюро з перегляду випадків використання допінгу відносно виняткових обставин, або в рамках апеляції проти рішення національної федерації відповідно до Правила 60.10 (а) або Правила 60.10 (б). У всіх випадках правила для розгляду справ Бюро з перегляду випадків використання допінгу відносно виняткових обставин повинні відповідати Правилу 60.27.
 21. У випадках, що не стосуються спортсменів міжнародного рівня або які виникають не на міжнародних змаганнях, відповідний судовий орган повинен, дотримуючись принципів, викладених в Правилі 38.12, визначити, чи є в справі спортсмена виняткові обставини, і ухвалити рішення про відповідні санкції. Національна федерація повинна сповістити ІААФ і спортсмена про рішення судового органу письмово протягом 5 робочих днів з дня ухвалення рішення. Якщо відповідний судовий орган дійде висновку, що в справі спортсмена є виняткові обставини, він повинен представити повну фак-

тичну основу такого висновку, яка увійде до його письмового рішення.

ПРАВИЛО 39

Анулювання показаних результатів

1. Якщо порушення антидопінгового правила відбулося у зв'язку з тестуванням на змаганні, спортсмен буде автоматично відсторонений від участі в даних змаганнях в цілому і усунений від всіх подальших змагань зі всіма наслідками, включаючи позбавлення всіх титулів, нагород, медалей, набраних очок, призових грошей і грошей за участь в змаганні.
2. Якщо спортсмен, який здійснює порушення антидопінгового правила відповідно до Правил 39.1, є членом естафетної команди, то команда буде автоматично дискваліфікована для участі в змаганні в цілому зі всіма наслідками, включаючи позбавлення всіх титулів, нагород, медалей, набраних очок, призових грошей за участь в змаганні. Якщо спортсмен, який зробив антидопінгове порушення, виступає в естафетній команді в наступному виді змагання, ця естафетна команда буде дискваліфікована зі всіма тими ж наслідками для естафетної команди, включаючи позбавлення всіх титулів, нагород, медалей, набраних очок, призових грошей і грошей за участь в змаганні.
3. Якщо спортсмен, який зробив порушення антидопінгового правила відповідно до Правил 39.1, є членом команди (але не в естафеті) в змаганні, де командний результат основується на підсумовуванні індивідуальних результатів, команда не буде автоматично дискваліфікована, але результат спортсмена, що зробив порушення антидопінгового правила, буде вилучено з командного результату і замінений результатом наступного члена команди. Якщо після вилучення результату спортсмена з командного результату число спортсменів, що входять в команду, менше, ніж потрібно, результат цієї команди не враховується. Такий самий же принцип застосовується до підрахунку командного результату, якщо спортсмен, який зробив порушення антидопінгового правила, виступає за команду в наступному виді змагання.

4. Крім викладеного вище, якщо спортсмен був позбавлений допуску відповідно до Правила 40, всі результати змагання, показані після дати, коли була узята проба (на змаганнях або поза змаганнями), виявилася позитивною, або відбулося інше порушення антидопінгового правила до початку періоду тимчасової дискваліфікації чи позбавлення допуску, повинні бути анульовані зі всіма наслідками для спортсмена (де це доречно, для будь-якої команди, за яку виступав цей спортсмен), включаючи позбавлення всіх титулів, нагород, медалей, набраних очок і грошей (призових і виплачуваних за участь в змаганні), якщо тільки не буде доведена невинність спортсмена.
5. Якщо спортсмен зробив порушення антидопінгового правила, що підпадає під Правило 32.2(б) (2), всі результати змагання, показані після порушення (індивідуально і у складі команди, за яку виступав даний спортсмен), повинні бути анульовані зі всіма наслідками для спортсмена (де це доречно, для будь-якої команди, за яку виступав цей спортсмен), включаючи позбавлення всіх титулів, нагород, медалей, набраних очок і грошей (призових і виплачуваних за участь в змаганні). Це положення вступає в силу з дня, коли спортсмен зробив порушення антидопінгового правила.

ПРАВИЛО 40

Санкції проти окремих осіб

1. Якщо хтось здійснює порушення антидопінгового правила, що підпадає під ці Антидопінгові Правила, він має бути підданий наступним санкціям:
 - а) за порушення відповідно до Правила 32.2 (а), (б) або (ж) (заборонені речовини і заборонені методи), за винятком випадків, коли заборонена речовина є особливою речовиною, обумовленою Правилком 40.5 або Правилком 32.2 (1) (участь в змаганнях під час дискваліфікації або позбавлення допуску):
 - (1) перше порушення: мінімальний період позбавлення допуску складає 2 роки;
 - (2) друге порушення: позбавлення допуску довічно;

б) за порушення відповідно до Правила 32.2 (в) (відмова від проходження або неявка на допінг-контроль), або Правила 32.2 (д) (обман під час процедури допінг – контролю):

(1) перше порушення: мінімальний період позбавлення допуску складає 2 роки;

(2) друге порушення: позбавлення допуску довічно.;

в) за порушення Правила 32.2 (г) (3 пропущені тести):

(1) перше порушення: позбавлення допуску на один рік;

(2) друге і подальші порушення: позбавлення допуску на два роки;

г) за порушення відповідно до Правила 32.2 (з) (незаконний обіг) або (є) (застосування забороненої речовини або забороненого методу спортсменом):

(1) позбавлення допуску довічно.

Крім викладеного, порушення відповідно до Правила 40.1 (г), які також порушують неспортивні закони і регламенти, можуть бути доведені до компетентних адміністративних, професійних або юридичних органів.

Скасування, зменшення або заміна періоду позбавлення допуску

2. У разі порушення антидопінгового правила, що підпадає під:

а) правило 32.2 (а) (наявність забороненої речовини); або

б) правило 32.2 (б) (використання забороненої речовини або забороненого методу);

відповідний судовий орган національної федерації ухвалить рішення (де це доречно, передавши справу на розгляд Бюро з перегляду випадків використання допінгу для винесення вироку відповідно до Правила 38.16) про те, що в справі існують виняткові обставини, що доводять, що ні спортсмен, ні інша особа не винні в порушенні правила і не проявили недбалості, період позбавлення допуску, який повинен був би застосований відповідно до Правила 40.1 (а), скасовується. Якщо заборонена речовина виявлена в пробі спортсмена, підтверджує порушення Правила 32.2 (а) (наявність забороненої речовини), і для того, щоб період позбавлення допуску був скасований, спортсмен повинен

пояснити, як заборонена речовина потрапила до нього в організм.

У випадку, якщо застосовується це Правило, і період позбавлення допуску використовувався в протилежному випадку відповідно до Правила 40.1 (а), скасовується, то порушення антидопінгового правила не вважатиметься порушенням тільки під час визначення періоду позбавлення допуску за численні порушення, що підпадають під Правила 40.1 (а) – (в) і Правила 40.5 і 40.6-8.

1. Уразі порушення антидопінгового правила, що підпадає під:
 - а) правило 32.2 (а) (наявність забороненої речовини);
 - б) правило 32.2 (б) (використання забороненої речовини або забороненого методу);
 - в) правило 32.2 (в) (відмова від проходження або нез'явлення на допінг-контроль);
 - г) правило 32.2 (є) (застосування забороненої речовини або забороненого методу до спортсмена);
 - д) правило 32.2 (к) (участь в змаганнях під час дискваліфікації або позбавлення допуску);

відповідний судовий орган національної федерації ухвалить рішення (де це доречно, передавши справу на розгляд Бюро з перегляду випадків використання допінгу для винесення вироку відповідно до Правила 38.16) про те, що в справі існують виняткові обставини, що доводять, що ні спортсмен, ні інша особа не повністю винні в порушенні правила і не проявили недбалості, період позбавлення допуску може бути скорочений, але цей період не може бути меншим, ніж половина мінімального періоду позбавлення допуску, який так чи інакше повинен би бути застосований. Якщо період, який би мав бути застосований, інший – довічний, то скорочений період відповідно до цього Правила не може бути меншим, ніж 8 років. Якщо заборонена речовина виявлена в пробі спортсмена, підтверджує порушення Правила 32.2 (а) (наявність забороненої речовини), для того, щоб період позбавлення допуску був скорочений, спортсмен повинен пояснити, як заборонена речовина потрапила в його організм.

4. Відповідний судовий орган національної федерації може також ухвалити рішення (якщо це доречно, передавши справу на розгляд Бюро з перегляду випадків використання допінгу для винесення вироку відповідно до вище викладеного Правила 38.16) про скорочення періоду позбавлення допуску в окремому випадку внаслідок виняткових обставин, оскільки спортсмен або інша особа представили ІААФ, своїй національній федерації або іншій відповідній організації достатні докази, що призвело до того, що ІААФ, його національна федерація або інша відповідна організація виявили або підтвердили порушення антидопінгового правила іншою особою, порушуючи Правило 32.2 (ж) (використання), Правило 32.2 (є) (незаконний обіг) або Правило 32.2 (з) (застосування до спортсмена). Скорочений період позбавлення допуску не може бути менший, ніж половина мінімального періоду, використаного в протилежному випадку. Якщо період, який має бути застосований, як довічний, то скорочений період відповідно до цього Правила не може бути меншим, ніж 8 років.

Особливі речовини

5. До списку заборонених речовин може входити обмежене число особливих речовин, які допускають в окремих випадках ненавмисні порушення антидопінгового правила через їх широке розповсюдження в ліках, або які меншою мірою можуть сприйматися, як допінгові агенти. Якщо спортсмен може довести, що використання таких особливих речовин було ненавмисним, використовувалося не для поліпшення результату, період позбавлення допуску, в протилежному випадку відповідно до Правила 40.1 (а), має бути замінений наступними санкціями:
 - (1) за перше порушення: мінімальне покарання – громадський осуд (і усунення від змагання в конкретному вигляді і подальших видах, в яких він повинен був брати участь в даному змаганні, – див. вищевикладене Правило 39). Від участі в інших змаганнях спортсмен не відсторонюється; максимальне покарання – позбавлення допуску на один рік;

- (2) за друге порушення: позбавлення допуску на два роки;
- (3) за третє порушення: довічне позбавлення допуску.

Правила при численних порушеннях

6. При винесенні санкцій відповідно до Правила 40.1 (а-в) і Правила 40.5 за друге і третє порушення антидопінгового правила може розглядатись тільки в тому випадку, якщо ІААФ, національна федерація або інша організація, що пред'являє звинувачення, може підтвердити, що спортсмен або інша особа, що підпадають під ці Антидопінгові Правила, зробив друге або подальші порушення антидопінгового правила після отримання повідомлення або після того, як національна федерація зробила спробу повідомити про перше чи попередні порушення. Якщо ІААФ, національна федерація або інша організація, що пред'являє звинувачення, не можуть підтвердити цей факт, то порушення антидопінгових правил вважатимуться одним порушенням, і винесена санкція, буде ґрунтуватись на порушенні, з якого випливає винесення суворішої санкції.
7. Якщо одним і тим же тестом виявилось, що спортсмен зробив порушення антидопінгового правила, що включає використання особливої речовини і іншої забороненої речовини або забороненого методу, то вважатиметься, що спортсмен зробив одне порушення антидопінгового правила, але санкція, що накладається, буде ґрунтуватись на порушенні, яке тягне за собою винесення суворішої санкції.
8. Якщо виявилось, що спортсмен зробив два окремі порушення антидопінгового правила (не за наслідками одного і того ж тесту) - одне з них пов'язане з використанням особливої речовини, за що вноситься санкція відповідно до Правила 40.5, а інше пов'язане з використанням забороненої речовини або забороненого методу, що веде за собою винесення санкції відповідно до Правила 40.1 (а) або (б), незалежно від порядку, в якому було здійснено ці два порушення, період позбавлення допуску за друге порушення складе не менше двох і не більше трьох років. Спортсмен, який зробив третє порушення, що включає порушення, пов'язане з використанням особливої речовини, за що вноситься санкція

відповідно до Правила 40.5, і будь-яке з порушень, що підпадають під Правило 40.1 (а) – (в), позбавляється допуску довічно.

Початок періоду позбавлення допуску

9. У будь-якому випадку, якщо період позбавлення допуску визначається в рамках цього Правила, цей період починається з дня, коли за наслідками слухання оголошується позбавлення допуску, або, якщо від слухання відмовляються, то з дня, коли позбавлення допуску визнається спортсменом або вирішується якимось іншим шляхом. Якщо період тимчасової дискваліфікації спортсмена закінчився до того, як було оголошено про позбавлення його допуску (незалежно від того, чи було ухвалено рішення про позбавлення його допуску, або він погодився з ним добровільно), цей період зараховується в загальний термін позбавлення допуску.

Статус під час позбавлення допуску

10. Ні спортсменові, ні персоналу, який обслуговує спортсмена, ні іншій особі, позбавленої допуску, не дозволяється протягом цього періоду брати участь в будь-яких змаганнях чи заходах (за винятком тих, які входять в програму антидопінгового навчання або реабілітації), які санкціоновані або організовані ІААФ чи будь-якою національною федерацією. Крім того, ІААФ і її національні федерації частково або повністю відмовляють в будь-якій фінансовій підтримці чи допомозі, яку одержує спортсмен, у разі порушення будь-якого антидопінгового правила, що не включає використання особливих речовин.

Відсутність права на отримання виплат або медалей після закінчення терміну позбавлення допуску.

11. Якщо спортсмен був позбавлений допуску, він не має права на отримання будь-яких виплат або медалей, які належали б йому як гроші за участь або результат на змаганні, на якому була відібрана проба, або на будь-якому змаганні, після взяття проби, до того, як він був тимчасово дискваліфікований (або добровільно погодився з тимчасовою дискваліфікацією), відповідно до вище викладеного Правила 38.2.

Спортсмен, який посів місце за спортсменом, якого було позбавлено допуску, який отримав меншу кількість призових за свій виступ через те, що була проведена виплата спортсмену, якого позбавили допуску, який не має права на отримання будь-якої додаткової винагороди або різниці в сумі не більше вищого місця доти, доки всі виплати призових грошей не будуть повернені спортсменом, якого позбавили допуску (Правило 40.12), відповідній особі або організації.

Вимоги для повернення до змагальної діяльності після закінчення терміну позбавлення допуску

12. У випадку, якщо спортсмен, позбавлений допуску, за порушення Правила 40.11 отримав будь-які виплати або медаль, він буде позбавлений права повернутися до змагальної діяльності після закінчення терміну допуску доти, доки не поверне всі виплати і нагороди відповідній особі чи організації.
13. Якщо спортсмен міжнародного рівня був позбавлений допуску відповідно до Правила 40.1 не довічно, для того, щоб повернути собі це право після закінчення певного терміну, він повинен у будь-який час в період позбавлення допуску пройти позазмагальне тестування, організоване ІААФ, його національною федерацією і будь-якою іншою організацією, що має компетентні повноваження в рамках цих Антидопінгових Правил. Крім цього, він повинен відповідно до Правила 35.16 надати інформацію ІААФ про своє місцезнаходження. Якщо спортсмен позбавлений допуску на один рік або більше, за рахунок спортсмена повинні бути проведені не менше, ніж три позазмагальні тести з інтервалом не менше, ніж три місяці між кожним тестом. ІААФ відповідальна за проведення необхідних тестів відповідно до Правил і Процедурних Правил, але тести, організовані будь-якою компетентною організацією, що має повноваження проводити тестування, можуть вважатися такими, що відповідають цій вимозі в тому випадку, якщо узяті проби проаналізовані в лабораторії, акредитованій ВАДА. Крім того, безпосередньо перед закінченням періоду позбавлення допуску спортсмен

повинен пройти тестування на всі заборонені речовини і методи. Якщо виявлено, що спортсмен, який бере участь в бігових видах, спортивній ходьбі або багатоборстві, винен в порушенні антидопінгового правила відповідно до даних Правил, не менше двох останніх тестів, необхідних для відновлення, повинні бути проаналізовані на rH-EPO і споріднені речовини. Результати всіх цих тестів разом з копіями відповідних форм допінг-контролю повинні бути направлені в ІААФ до того, як спортсмен повернеться до участі в змаганнях.

14. Якщо результати будь-якого тестування, організованого відповідно до вищевикладеного Правила 40.12, дають підставу для аналітичного виявлення забороненої речовини чи іншого порушення антидопінгового правила в рамках цих Антидопінгових Правил, це створить окреме порушення антидопінгового правила, і спортсмен буде підданий дисциплінарним процедурам і додатковим санкціям.
15. Після того, як період позбавлення допуску спортсмена закінчився, за умови, що він виконав Правила 40.11 і 40.12, він автоматично отримує право допуску, і не потрібно подавати заяву від імені спортсмена або його національної федерації в ІААФ.

ПРАВИЛО 41

Зобов'язання національної федерації за представленням звітів

1. Кожна національна федерація повинна негайно повідомити в ІААФ прізвища спортсменів, які підписали письмово згоду з цими Антидопінговими і Процедурними правилами, з тим, щоб мати право допуску до міжнародних змагань (див. вище викладене Правило 30.5). Копія підписаної згоди повинна бути направлена національною федерацією в офіс ІААФ.
2. Кожна національна федерація повинна негайно повідомити в ІААФ і ВАДА про будь-які випадки застосування медикаментів за виключно терапевтичними свідченнями, дозволеними відповідно до Правила 34.5 (б).
3. Кожна національна федерація повинна негайно, і за всіх обставин протягом 14 днів після отримання результату, пові-

домити в ІААФ про будь-яке заборонене аналітичне виявлення, отримане під час допінг-контролю, проведеного цією національною федерацією або в країні, або на території цієї національної федерації, а також повідомити прізвище спортсмена.

4. Кожна національна федерація повинна повідомити в рамках свого щорічного звіту в ІААФ, який має бути представлений протягом перших трьох місяців кожного року (див. Статтю 4.9 Конституції), про всі випадки допінг-контролю, проведеного цією національною федерацією або в країні, або на території цієї національної федерації за попередній рік (але не ІААФ). Цей звіт повинен містити інформацію про спортсмена, дату проведення тестування, організацію, що проводила тестування, а також про те, чи був цей тест організований під час або після змагань. ІААФ може періодично публікувати таку інформацію, отриману від національних федерацій в рамках цих Правил.
5. ІААФ повинна раз на два роки направляти звіт у ВАДА про своє виконання кодексу, включаючи дані про його виконання національними федераціями. ІААФ повинна роз'яснювати будь-які причини невиконання цього кодексу.

ПРАВИЛО 42

Санкції проти національних федерацій

1. Відповідно до Статті 14.7 Конституції ІААФ Рада має повноваження виносити санкції проти будь-якої національної федерації, яка порушує свої зобов'язання в рамках цих Антидопінгових Правил.
2. Нижче наводяться приклади порушення національною федерацією своїх зобов'язань в рамках цих Антидопінгових правил:
 - а) нездатність гарантувати допуск спортсмена до участі в міжнародних змаганнях, зажадавши від спортсмена заздалегідь підписати свою згоду з цими Антидопінговими і Процедурними Правилами і визнати факт їх існування, а також направити копію підписаної згоди в офіс ІААФ (див. Правило 30.5);

- б) нездатність провести слухання спортсмена протягом двох місяців з дня надходження прохання про його проведення (див. Правило 38.7);
 - в) нездатність зробити достатні зусилля, щоб допомогти ІААФ в зборі інформації про місце перебування спортсменів, у випадку, якщо ІААФ попросить про таку допомогу (див. Правило 35.16);
 - г) нездатність представити звіт ІААФ і ВАДА про дозвіл прийому медичних препаратів винятково за терапевтичними показами відповідно до Правил 34.5 (б) (див. Правило 41.3);
 - д) нездатність представити звіт ІААФ про аналітичне виявлення шкідливої речовини під час допінг-контролю, проведеного національною федерацією або в країні, або на території, де розташована національна федерація, протягом 14 днів з дня отримання національною федерацією підтвердження про це виявлення і повідомлення прізвища спортсмена (див. Правило 41.3);
 - ж) нездатність представити ІААФ звіт в рамках свого щорічного звіту, який подається протягом перших трьох місяців року, список всіх випадків допінг-контролю, проведених цією національною федерацією або в країні, або на території цієї національної федерації в попередньому році (див. Правило 41.4).
3. Якщо підтверджується, що національна федерація порушила свої зобов'язання в рамках цих Антидопінгових правил, Рада має повноваження діяти таким чином:
- а) відсторонити національну федерацію на період до чергового Конгресу або коротший період;
 - б) винести попередження або осуд національній федерації;
 - в) оштрафувати національну федерацію;
 - г) припинити виплату грантів або субсидій, що належать національній федерації;
 - д) усунути спортсменів цієї національної федерації від одного або декількох міжнародних змагань;
 - ж) вилучити акредитацію або відмовити в її отриманні співробітникам або іншим представникам національної федерації;

- з) винести будь-які інші санкції, які Рада визнає необхідними.
4. У будь-якому випадку, якщо Рада винесла санкцію проти національної федерації за невиконання своїх зобов'язань в рамках цих Антидопінгових правил, це рішення має бути представлено черговому Конгресу.

ПРАВИЛО 43

Визнання рішень

1. Якщо допінг-контроль проводився ІААФ, національною федерацією або континентальною асоціацією відповідно до цих Антидопінгових і Процедурних Правил, кожна національна федерація повинна визнавати результати цього допінг-контролю. Більше того, якщо рішення було ухвалене ІААФ або національною федерацією щодо порушення цих Антидопінгових Правил, кожна національна федерація повинна визнавати ці рішення і вживати всіх необхідних заходів для їх виконання.
2. Рада може від імені всіх національних федерацій визнавати результати допінг-контролю, проведеного іншою спортивною організацією, а не ІААФ, національною, регіональною, континентальною чи міжнародною, або членом цієї спортивної організації, чи будь-яким урядом, або урядовим агентством, в рамках правил і процедур, що відрізняються від ІААФ, якщо він задоволений правильним проведенням тестування і тим, що правила організації, яка проводила тестування, забезпечили достатній захист спортсменів.
3. Рада може передати свої повноваження визнати результати допінг-контролю відповідно до Правила 43.2 в Бюро з перегляду випадків допінгу або іншій особі чи організації, які Рада визнає доречними.
4. Якщо Рада (або призначені нею відповідно до Правила 43.3) ухвалить рішення про те, що результат допінг-контролю, проведеного не ІААФ, а іншим спортивним органом, або урядом, або урядовим агентством, повинні бути визнаними, то вважатиметься, що спортсмен порушив відповідне правило, і він повинен бути підданий дисциплінарним процедурам і санкціям, за порушення цих Антидопінгових Правил. Всі національні федерації повинні зробити всі необхідні

дії для забезпечення виконання будь-якого рішення щодо порушення антидопінгового правила.

ПРАВИЛО 44

Закон про терміни давності

Жоден дисциплінарний захід не може бути вжито до спортсмена або будь-якої іншої особи за порушення антидопінгового правила в рамках цих Антидопінгових Правил після закінчення 8 років з дня здійснення цього порушення.

ПРАВИЛО 45

Інтерпретація

1. Антидопінгові Правила за своїм характером є правилами змагання, які регулюють умови, в яких проводяться змагання з легкої атлетики. Не переслідуються мета звести їх або обмежитися вимогами і юридичними нормативами, вживаними в кримінальному розслідуванні або питаннях найму на роботу. Політика і нормативи, викладені в кодексі як основа боротьби проти допінгу в спорті і що визнаються ІААФ в цих Антидопінгових Правилах, представляють широкий консенсус тих верств, які зацікавлені в чесному спорті, і вони повинні визнаватися всіма судами і судовими органами.
2. Різні заголовки і підзаголовки, що використовуються в цих Антидопінгових Правилах, подані тільки для зручності і не повинні вважатися частиною змісту цих Антидопінгових Правил або якимось чином впливати на мову положень, на які проводиться посилання.
3. Вступна частина і Визначення в частині III мають вважатися невід'ємною частиною цих Антидопінгових Правил.

ЧАСТИНА IV РОЗБІЖНОСТІ

ПРАВИЛО 60

Розбіжності

Загальні положення

1. Якщо в конкретному Правилі або Регламенті не вказано по-іншому (наприклад, стосовно розбіжностей, що виникають

у сфері змагань), всі розбіжності, що виникають в рамках цих Правил, мають вирішуватися відповідно до положень.

Розбіжності, що стосуються спортсменів, обслуговуючого персоналу, та інших осіб

2. Кожна Національна федерація повинна внести до своєї конституції положення про те, що якщо в конкретному Правилі або Регламенті не вказано по-іншому, всі розбіжності, що торкаються спортсменів, персоналу, що обслуговує спортсменів, чи інших осіб, за своєю юрисдикцією, що виникають і щодо питань допінгу або інших питань, повинні представлятися для слухання відповідному органу, створеному чи уповноваженому національною федерацією. Підчас організації такого слухання повинні дотримуватися наступні принципи: слухання повинно бути організованим своєчасно, чесним і неупередженим органом, має бути дотримане право людини на інформацію про звинувачення, висунуте проти нього, право на представлення доказу, включаючи право на виклик і опитування свідків, право на те, щоб інтереси обвинуваченого представляв адвокат, на використання послуг перекладача (за рахунок того, що подає апеляцію) і отримання своєчасної інформації про ухвалені рішення. Якщо такі розбіжності виникають з питань, що не носять дисциплінарний характер, відповідний орган для проведення слухання повинен бути створений у вигляді арбітражної групи.
3. У разі порушення Антидопінгових Правил, вказаних вище в розділі III, національна федерація повинна застосувати дисциплінарні процедури, викладені в Правилі 38. Національна федерація повинна інформувати ІААФ у письмовій формі про ухвалені рішення протягом 5 робочих днів після того, як буде ухвалено рішення (і направити в ІААФ копію обґрунтованого рішення письмово англійською і французькою мовами).
4. У випадку, якщо порушення, що мало місце, за Правилем 22 і належить до порушення правила допуску до міжнародних та національних змагань (за винятком тих, які є порушенням Правила 22.1(д), національна федерація повинна застосувати дисциплінарні процедури, викладені нижче:

- а) звинувачення повинне бути висунуте у письмовій формі і направлене національній федерації, членом якої є спортсмен, персонал, обслуговуючий спортсменів, або інша особа. Після цього своєчасно повинно бути організоване розслідування за фактами даного випадку;
- б) якщо після такого розслідування національна федерація визнає, що є доказ щодо порушення Правила допуску, національна федерація повинна негайно повідомити спортсмена або іншу особу про звинувачення, що висувається проти нього, і право на слухання до того, як буде ухвалено рішення про позбавлення його допуску. Якщо протягом 14 днів після отримання повідомлення спортсмен або інша особа не може підтвердити у письмовій формі національній федерації чи іншому відповідному органу, що він хоче, щоб було організовано слухання, вважатиметься, що він відмовився від свого права на слухання і, таким чином, згоден з тим, що він порушив відповідне положення Правила 22;
- в) якщо спортсмен або інша особа, про право допуску якої є сумніви, підтверджує, щоб було організовано слухання, йому повинні бути надані всі докази з дотриманням принципів, викладених в Правилі 60.2, має бути проведено в період не пізніше, ніж за 2 місяці після повідомлення про звинувачення відповідно до Правила 60.4 (б). Національна федерація повинна якнайшвидше проінформувати ІААФ про дату слухання, і ІААФ має право бути присутнім на слуханні як спостерігач. Присутність представника ІААФ на слуханні як спостерігача не повинна впливати на право ІААФ на подачу апеляції в CAS відповідно до правила 60.24, викладеного нижче;
- г) якщо відповідний орган національної федерації, який проводить слухання, ухвалює рішення після представлення доказів, що спортсмен або інша особа порушили Правило 22, цей орган оголошує спортсмена або іншу особу позбавленим права допуску до участі в міжнародних і місцевих змаганнях на період встановлений інструкціями, розробленими Радою (національна федерація зобов'язана це

зробити, якщо спортсмен або інша особа відмовилися від свого права на слухання). У відсутність таких інструкцій відповідний орган, який проводить слухання, повинен визначити певний період часу, на який дана особа позбавляється права допуску;

д) національна федерація повинна проінформувати ІААФ у письмовій формі про ухвалене рішення протягом 5 робочих днів після ухвалення рішення (і направити в ІААФ копію письмового обґрунтування даного рішення).

5. Якщо національна федерація передає право на організацію слухання іншому органу, комітету або суду (як в рамках федерації, так і поза нею), або якщо з будь-якої іншої причини будь-який національний орган, комітет чи суд поза національною федерацією, що відповідає за організацію слухання спортсмена, персоналу, що його обслуговує, або іншу особу в рамках цих Правил, приймає рішення, то рішення цього органу, комітету або суду застосовується в рамках Правила 60.10, викладеного нижче, і є рішенням Національної федерації, а фраза "Національна федерація" буде тлумачитися в даному Правилі.

Розбіжності між національною федерацією і ІААФ

6. Кожна національна федерація повинна внести до своєї конституції положення про те, що якщо в конкретному Правилі або Регламенті не вказано по-іншому, всі розбіжності, що виникають між національною федерацією і ІААФ, повинні передаватися на розгляд Ради. Рада повинна визначити процедуру для винесення ухвали залежно від обставин конкретного випадку.
7. У випадку, якщо ІААФ має намір відчужити національну федерацію за порушення Правил, національній федерації потрібно направити попередньо повідомлення у письмовій формі про причини відчуження, і їй повинна бути дана можливість на заслуховування з цього питання відповідно до процедур, викладених в Статті 14.10 Конституції.

Розбіжності між національними федераціями

8. Кожна національна федерація повинна внести до своєї конституції положення про те, що всі розбіжності між націона-

льними федераціями повинні представлятися на розгляд Ради. Рада повинна визначити процедуру для винесення ухвали залежно від обставин конкретного випадку.

Апеляції

9. Апеляція за всіма рішеннями, за якими вона може подаватися в рамках цих Правил, незалежно від того, чи стосуються вони питань допінгу чи ні, може бути подана в CAS відповідно до положень, викладених нижче. Всі такі рішення повинні залишатися в силі під час подачі апеляції, якщо тільки не визначено інакше (див. Правило 60.23-24).
10. Нижче наводяться приклади рішень, з яких може бути подана апеляція в рамках цих Правил:
 - а) якщо національна федерація ухвалила рішення про те, що спортсмен, персонал, що обслуговує спортсменів, або інша особа зробили антидопінгове порушення;
 - б) якщо спортсмен погоджується з рішенням національної федерації, що стверджує, що він зробив порушення антидопінгового правила, але хоче, щоб відповідно до Правила 38.18 Бюро з перегляду випадків використання допінгу винесло вирок про те, що немає ніяких виняткових обставин, пом'якшуючих скорочення періоду дискваліфікації;
 - в) якщо національна федерація ухвалила рішення про те, що спортсмен, персонал, що обслуговує спортсменів, або інша особа не здійснювали порушення антидопінгового правила;
 - г) якщо тестування показало наявність забороненої речовини або використання забороненого методу, і якщо, не зважаючи на існуюче Правило 38.7, національна федерація відмовилася, або не змогла надати спортсменові право на слухання протягом відповідного періоду часу;
 - д) якщо ІААФ ухвалила рішення відмовити спортсменові міжнародного рівня відповідно до правила 34.5 (а);
 - ж) якщо ІААФ винесла санкцію проти національної федерації за порушення Правил;
 - з) якщо національна федерація підтвердила, що спортсмен, персонал, що обслуговує спортсмена, або інша особа не порушили Правило 22.

11. У випадках, що зачіпають спортсменів міжнародного рівня (або їх обслуговуючий персонал), або що виникають на міжнародних змаганнях, або що стосуються санкції, винесеної Радою проти національної федерації за порушення Правил, пов'язаних чи не пов'язаних з допінгом, рішення відповідного органу національної федерації або ІААФ може бути оскаржене виключно в CAS відповідно до положень Правил 60.25 – 60.30, викладених нижче.
12. У випадках, які не стосуються спортсменів міжнародного рівня (чи їх обслуговуючий персонал), або які не виникають на міжнародних змаганнях, незалежно від того, стосуються вони допінгових випадків чи ні, рішення відповідного органу національної федерації може бути оскаржено національним органом відповідно до Правила 60.15 (якщо тільки не застосовується Правило 60.17). Кожна національна федерація повинна затвердити процедуру апеляції на національному рівні, яка дотримується наступних принципів: своєчасне слуханням перед чесним, неупередженим і незалежним органом, право бути представленим юристом і перекладачем (за рахунок того, що подає апеляцію) і ухвалення своєчасного і обґрунтованого рішення у письмовій формі. Рішення національного органу може бути оскаржено в CAS відповідно до Правила 60.16, викладеного нижче.

Сторони, що мають право подати апеляцію

13. У будь-якому випадку, що стосується спортсменів міжнародного рівня (або обслуговуючий їх персонал), або що виникає на міжнародному змаганні, наступним сторонам дається право подавати апеляцію в CAS:
- а) спортсменові або іншій особі, якої стосується ухвалене рішення;
 - б) другій стороні, яку зачіпає даний випадок, в результаті якого було ухвалено рішення;
 - в) ІААФ;
 - г) МОК (там, де рішення може вплинути на право допуску на Олімпійські Ігри);
 - д) ВАДА (тільки у питаннях, що стосуються допінгу).

14. У будь-якому випадку, що стосується рішення Ради про винесення санкції проти національної федерації за порушення Правил, національна федерація, проти якої була винесена санкція, має виняткове право подати апеляцію в CAS.
15. У будь-якому випадку, який не стосується спортсменів міжнародного рівня (або обслуговуючий їх персонал), або який не виникає в ході міжнародного змагання, сторони, що мають право подати апеляцію в національний орган, визначаються правилами національної федерації, але повинні, як мінімум включати наступних осіб:
- а) спортсмена або іншу особу, якої стосується ухвалене рішення;
 - б) другу сторону, якої торкається ухвалене рішення;
 - в) національну федерацію.
- ІААФ не має права подавати апеляцію в національний орган, але повинна мати право бути присутньою в якості спостерігача на будь-якому слуханні, яке проводить національний орган.** Присутність ІААФ на заслуховуванні як спостерігача не повинна впливати на її право подати апеляцію в CAS відповідно до Правила 60.16, відносно рішення, прийнятого національним органом.
16. В іншому випадку, що стосується спортсменів міжнародного рівня (або їх персонал), наступні сторони повинні мати право подати апеляцію в CAS відносно рішення, прийнятого національним органом:
- а) ІААФ;
 - б) ВАДА (тільки у питаннях, що стосуються допінгу).
- Апеляція в CAS не може бути подана доти, доки не була використана процедура апеляції на національному рівні відповідно до правил національної федерації.
17. Якщо, проте, у випадках, що не стосуються спортсменів міжнародного рівня (або обслуговуючий їх персонал), або що не виникають на міжнародних змаганнях, правила національної федерації надають право ІААФ і ВАДА (тільки у питаннях, що стосуються допінгу) подавати апеляцію відносно ухваленого рішення безпосередньо в CAS, а не в національ-

ний орган відповідно до вищезгаданого Правила 60. в будь-якому разі окрім випадків:

- а) національна федерація не має діючої процедури апеляції на національному рівні;
- б) апеляція не подавалась в національний орган жодною з сторін відповідно до Правила 60.15;
- в) правила національної федерації передбачають таку процедуру.

Відповідачі у разі апеляції CAS

- 18. Якщо нижче не вказується інакше, як правило, відповідачем у разі апеляції в CAS відповідно до цих Правил є сторона, яка ухвалила рішення, що призвело за собою апеляцію.
- 19. У всіх посиланнях на CAS відповідно до Правил 60.10 (а), (г) або (з) відповідачем є національна федерація. Якщо, проте, апелянт, що подав апеляцію відповідно до Правила 60.10 (а), хоче, щоб було переглянуто визначення, зроблене Бюро з перегляду випадків використання допінгу у зв'язку з винятковими обставинами, викладеними в Правилі 38.17, відповідачами в цьому випадку є національна федерація і ІААФ, які повинні спільно призначити арбітра. Якщо є розбіжності з приводу того, хто повинен бути призначений арбітром, перевага надається вибору ІААФ.
- 20. У всіх посиланнях на CAS відповідно до Правил 60.10 (б), (д) або (ж) відповідачем є ІААФ.
- 21. У всіх посиланнях на CAS відповідно до Правила 60.10 (в) відповідачем є відповідна національна федерація і спортсмен.
- 22. У будь-якому випадку, якщо ІААФ або відповідна національна федерація не можуть подавати апеляцію в CAS, проте, вони можуть брати участь в слуханні CAS, якщо визнають це доречним.

Оскарження рішень ІААФ в CAS

- 23. Рішення, прийняте ІААФ про те, чи подавати апеляцію в CAS з питань, пов'язаних з допінгом, виконує Бюро з перегляду випадків допінгу. Це Бюро повинне, де це можливо, у той самий час визначити, чи може бути спортсмен відсторонений ще раз за наслідками рішення CAS.

24. Рішення, прийняте ІААФ про те, чи подавати апеляцію в CAS з питань, що не стосуються допінгу, приймається Радою. Рада повинна, де це можливо, у той самий час визначити, чи може бути спортсмен відсторонений ще раз за наслідками рішення CAS.

Апеляція в CAS

25. Якщо Рада не ухвалила іншого рішення, апелянтові дається 30 днів, рахуючи від дати отримання письмового обґрунтування рішення (якщо передбачуваним позивачем по апеляції є ІААФ – англійською або французькою мовами), щоб оскаржити апеляцію в CAS. Протягом 15 днів після закінчення терміну подачі апеляції, апелянт повинен подати коротку версію апеляцію в CAS, і протягом 30 днів після отримання короткої версії апеляції, відповідач повинен направити свою відповідь в CAS.
26. Всі апеляції в CAS (окрім ситуацій, описаних в Правилі 60.27) повинні проводитися у формі повторного заслуховування з проблемних питань, і група CAS повинна мати можливість замінити своїм рішенням рішення відповідного суду національної федерації або ІААФ. В цьому випадку рішення відповідного суду національної федерації або ІААФ оголошується помилковим або процедурно невірним.
27. Якщо апеляція в CAS з питань, що стосуються допінгу, подається в рамках Правил 60.10 (б) або Правил 60.10 (а), і спортсмен хоче, щоб Бюро з перегляду випадків допінгу частково в рамках апеляції переглянуло визначення за винятковими обставинами, слухання CAS з питань виняткових обставин повинно обмежитися розглядом матеріалів Бюро з перегляду випадків використання допінгу і його визначенням. Група CAS внесе свої корективи до визначення Бюро з перегляду випадків використання допінгу, якщо вона переконається в тому, що:
- а) у визначенні Бюро з перегляду випадків використання допінгу відсутня фактична основа;
 - б) винесене рішення значною мірою не відповідало попереднім випадкам, що розглядалися цим Бюро, і ця невідповідність не може бути доведена фактами даного випадку;

в) визначення, винесене цим Бюро, суперечить визначенню, яке зміг винести інший орган.

28. У всіх апеляціях, поданих в CAS, що стосується ІААФ, CAS і групи CAS, всі сторони повинні керуватися Конституцією ІААФ, Правилами і Регламентами (включаючи Процедурні Правила). У разі будь-якої розбіжності між діючими в даний час правилами CAS і Конституцією, Правилами і Регламентами ІААФ, перевага віддається останній.
29. У всіх апеляціях, поданих в CAS і тих, що стосуються ІААФ, закон князівства Монако є таким, що переважає, і арбітраж проводиться англійською мовою, якщо тільки сторони не домовилися по-іншому.
30. Група CAS може у відповідних випадках присудити виплату або часткову виплату витрат, зазначених у зв'язку з апеляцією в CAS, будь-якій із сторін.
31. Рішення CAS є остаточним і обов'язковим для всіх сторін і національних федерацій. Оскарження рішень CAS не допускається. Рішення CAS вступає в силу негайно, і всі національні федерації повинні прийняти всі необхідні заходи, щоб забезпечити його виконання. Генеральний секретар повинен направити в своєму черговому посланні національним федераціям інформацію про випадок, оскаржений в CAS, і рішення, прийняте CAS.

ЧАСТИНА V. ТЕХНІЧНІ ПРАВИЛА

ПРАВИЛО 100

Загальні положення

Всі міжнародні змагання, перераховані в Правилі 1, проводяться відповідно до Правил ІААФ, і це повинно підкреслюватися в оголошеннях, рекламній продукції, програмах і інших друкарських матеріалах.

Примітка: рекомендується, щоб національні федерації застосовували Правила ІААФ під час проведення будь-яких змагань з легкої атлетики.

РОЗДІЛ І ОФІЦІЙНІ ОСОБИ

ПРАВИЛО 110

Міжнародні офіційні особи

На змагання, що проводяться відповідно до Правила 1 (а) і (б), призначаються наступні офіційні особи:

- а) організаційний делегат (делегати);
- б) технічний делегат (делегати);
- в) медичний делегат;
- г) делегат по допінг-контролю;
- д) міжнародні технічні офіційні особи / міжнародні судді з кросу, бігу по шосе і гірського бігу / континентальні технічні офіційні особи;
- ж) міжнародні судді зі спортивної ходьби / континентальні судді з спортивної ходьби;
- з) міжнародний вимірювач траси;
- є) міжнародний стартер (стартери);
- к) міжнародний суддя на фотофініші;
- л) апеляційне журі.

Кількість офіційних осіб, що призначаються в кожній категорії, повинна бути вказана в діючих Технічних регламентах змагань ІААФ (або континентальної Асоціації).

На змаганнях, що проводяться відповідно до Правила 1 (а), призначення осіб в категоріях (а), (б), (в), (г) і (л) проводиться Радою ІААФ.

Відбір осіб в категорії (е) здійснюється радою ІААФ із числа членів групи міжнародних технічних офіційних осіб ІААФ та з числа членів групи міжнародних суддів з кросу, бігу по шосе і гірського бігу ІААФ. Відбір осіб в категорії (ж) проводиться Радою ІААФ з числа осіб, що входять до групи міжнародних суддів зі спортивної ходьби ІААФ.

Відбір осіб в категорії (з) проводиться Технічними делегатами ІААФ з числа членів міжнародної групи вимірювачів ІААФ/

АІМС. Відбір осіб в категорії (є) проводиться Технічними делегатами ІААФ з числа членів міжнародної групи стартерів ІААФ.

Відбір осіб в категорії (к) проводиться Технічними делегатами ІААФ з числа членів міжнародної групи суддів фотофінішу ІААФ.

Рада ІААФ затверджує критерії відбору, кваліфікацію і обов'язки вищезгаданих офіційних осіб. Національні федерації можуть запропонувати кваліфікованих представників для відбору.

На змаганнях, що проводяться відповідно до Правил 1 (б), ці особи відбираються відповідними континентальними асоціаціями. Якщо йдеться про ІТО або суддів зі спортивної ходьби континентального рівня, відбір проводиться відповідною континентальною асоціацією і свого власного списку ІТО і суддів зі спортивної ходьби.

На змагання, що проводяться відповідно до Правил 1 (а) і (ж), ІААФ може призначити комісара з реклами. На змагання, що проводяться відповідно до Правил 1 (б), (г) і (з), подібні призначення проводяться відповідною континентальною асоціацією; на змагання відповідно до Правил 1 (в) — відповідним органом, і на змагання, що проводяться відповідно до Правил 1 (д) і (є), — відповідною національною федерацією.

Примітка: міжнародні офіційні особи повинні мати відмітні знаки.

Транспортні витрати на поїздку кожної офіційної особи, призначеної ІААФ чи Континентальною Асоціацією відповідно до даного Правил чи Правил 3.2 повинні бути сплачені організатором змагання не пізніше ніж за 14 днів до його від'їзду на змагання. У випадку, якщо протяжність польоту складає більше 1500 миль, йому повинен бути наданий квиток бізнес-класу. Витрати за проживання цієї офіційної особи також мають бути сплачені організатором змагання не пізніше, ніж до останнього дня чемпіонату чи легкоатлетичних змагань за програмою ігор, чи в день змагань, якщо це одноденні змагання.

ПРАВИЛО 111

Організаційні делегати

Організаційні делегати здійснюють постійний тісний зв'язок з Організаційним комітетом і регулярно звітують перед Радою ІААФ. Якщо необхідно, вони займаються питаннями, що стосуються обов'язків і фінансової відповідальності федерації-організатора і Організаційного комітету. Вони повинні співпрацювати з Технічним делегатом (делегатами).

ПРАВИЛО 112

Технічні делегати

Технічні делегати разом з Організаційним комітетом, який повинен надавати їм необхідну допомогу, відповідають за забезпечення повної відповідності технічній організації змагань Технічним Правилам ІААФ і Керівництву ІААФ з легкоатлетичних споруд.

Технічні делегати повинні представити відповідному органу пропозиції за розкладом змагань, нормативами для допуску, спортивний приладами, які використовуватимуться, встановити кваліфікаційні нормативи в технічних видах, визначити принципи, з яких буде організовано жеребкування забігів і кваліфікаційних кругів в бігових видах.

Вони стежать за тим, щоб технічний регламент був завчасно повідомлений всім федераціям, що брали участь у змаганнях.

Технічні делегати відповідають за всі інші аспекти підготовки технічного характеру, необхідні під час проведення легкоатлетичних змагань.

Вони контролюють заявки і мають право відхилити їх з технічних причин або відповідно до Правил 146.1. (Відхилення з будь-яких інших причин, окрім технічних, повинно мати обґрунтування Ради ІААФ або Ради континентальної асоціації).

Вони визначають склад спортсменів в забігах, кваліфікаційних змаганнях, а також групи в багатоборстві.

Технічні делегати готують письмові звіти про хід підготовки до змагань.

Вони працюють з Організаційним делегатом (делегатами).

На змаганнях, що проводяться відповідно до Правила 1 (а), (б), (в), Технічні делегати головуєть на технічній нараді і дають настанови міжнародним технічним офіційним особам.

ПРАВИЛО 113 Медичний делегат

Медичний делегат має максимальні повноваження у всіх питаннях медичного характеру. Він відповідає за те, щоб в місцях проведення змагань дотримувалися всі необхідні умови для проведення медичного огляду, лікування і надання невідкладної допомоги, а спортсмени могли б одержати медичну допомогу в місцях проживання. Він повинен також мати повноваження проводити контроль на статеву приналежність спортсмена, якщо визнає це необхідним.

ПРАВИЛО 114 Делегат з допінг-контролю

Делегат з допінг-контролю повинен налагодити зв'язок з Організаційним комітетом для забезпечення належних умов проведення допінг-контролю. Він відповідає за всі питання, що відносяться до процедури допінг-контролю.

ПРАВИЛО 115 Міжнародні технічні офіційні особи (ІТО)

Міжнародні технічні офіційні особи (ІТО) і міжнародні судді з кросу, бігу по шосе і гірського бігу (ICRO)

1. Там, де це можливо, старший ІТО повинен призначити, принаймні, одного ІТО на кожен вид програми. ІТО надіє всю необхідну допомогу Рефері на виді.

ІТО повинні бути присутніми впродовж всього змагання з конкретного виду, на який вони були призначені, і стежити за тим, щоб проведення змагань повністю відповідало Технічним Правилам ІААФ, Технічному регламенту змагань і відповідним рішенням, прийнятим Технічними делегатами.

Якщо виникає проблема, або якщо вони відзначили, що будь-яке питання, на їх думку, вимагає втручання, вони повинні негайно повідомити про це Рефері на виді і, якщо це необхідно, запропонувати свою допомогу, як потрібно вчинити. Якщо рада не прийнята і при цьому очевидно, що порушуються Технічні Правила ІААФ, Технічний регламент змагань або рішення, прийняті Технічними делегатами, то ІТО повинні ухвалити рішення. Якщо питання все ж таки не вирішене, воно передається на розгляд Технічного делегата (делегатів) ІААФ.

Після закінчення технічних видів ІТО повинні підписати протоколи.

Примітка (1): на змаганнях, що проводяться відповідно до Правил 1 (б) і (г), вищесказане відноситься до призначених континентальних технічних офіційних осіб (АТО).

Примітка (2): у разі відсутності Рефері ІТО повинен працювати з відповідним старшим суддею.

- 2. Під час проведення змагань з кросу, бігу по шосе і гірського бігу призначені міжнародні судді (ICRO), які повинні забезпечувати всю необхідну підтримку організаторам змагань. ICRO повинні бути присутніми протягом всього змагання з виду, на який вони були призначені і слідкувати за тим, щоб проведення змагань повністю відповідало Технічним Правилам ІААФ, Технічному регламенту змагань та відповідним рішенням, які прийняті Технічним делегатом (делегатами).**

ПРАВИЛО 116

Міжнародні судді зі спортивної ходьби

Група міжнародних суддів з спортивної ходьби затверджується Комітетом зі спортивної ходьби ІААФ з урахуванням критеріїв, схвалених Радою ІААФ.

Судді зі спортивної ходьби, призначені на всі міжнародні змагання, що проводяться відповідно до Правил 1 (а), повинні входити до групи міжнародних суддів зі спортивної ходьби ІААФ.

Примітка: судді зі спортивної ходьби, що призначаються на змагання відповідно до Правил 1 (б-г), повинні бути членами міжнародної чи континентальної групи суддів зі спортивної ходьби.

ПРАВИЛО 117

Міжнародний вимірювач траси

На змаганнях, що проводяться відповідно до Правил 1 (а) – (є) повністю або частково поза стадіоном, повинен бути призначений міжнародний вимірювач траси для перевірки траси.

Призначений вимірювач траси повинен бути членом групи міжнародних вимірників траси ІААФ/ АІМС (категорії “А” або “В”).

Траса повинна бути виміряна завчасно, до проведення змагання.

Вимірник повинен перевірити правильність вимірювання траси, і якщо він визнає, що вона відповідає Правилам ІААФ для змагань, що проводяться по шосе, - підтвердити це (Правило 240.3 і відповідні примітки).

Він повинен співпрацювати з Організаційним комітетом з підготовки траси і бути присутнім при проведенні змагання, щоб переконатися, що траса, по якій біжать спортсмени, є тією самою трасою, яка була виміряна і затверджена. Він повинен видати відповідний сертифікат Технічному делегатові (делегатам).

ПРАВИЛО 118

Міжнародний стартер і Міжнародний суддя на фотофініші

На всіх змаганнях, що проводяться відповідно до Правил 1 (а) і (б), Міжнародний стартер і Міжнародний суддя на фотофініші повинні призначатися або ІААФ, або відповідною континентальною асоціацією. Міжнародний стартер повинен почати змагання та виконувати інші обов'язки, призначені для нього Технічним делегатом (делегатами). Міжнародний суддя на фотофініші повинен керувати всіма операціями на фотофініші.

ПРАВИЛО 119 Апеляційне журі

На всі змагання, що проводяться відповідно до Правил 1 (а), (б) і (в), призначається Апеляційне журі, що складається зазвичай з трьох, п'яти або семи чоловік. Один з членів журі повинен виконувати обов'язки голови, інший — секретаря. Коли це доцільно, секретар може не входити до складу журі.

Журі може бути таким же чином призначене і на інші змагання, якщо організатори вважають це бажаним або необхідним на користь успішного проведення змагань.

В основні функції журі входить розгляд всіх протестів, відповідно до Правил 146, і питань, які виникають в ході змагань і передаються на розгляд журі для ухвалення рішення. Рішення журі є остаточним. Проте журі може переглядати своє рішення, отримавши нові переконливі докази. У цьому випадку вступає в силу нове рішення.

Про рішення питань, не обумовлених даними Правилами, голова журі негайно доповідає Генеральному секретареві ІААФ.

ПРАВИЛО 120 Судді на змаганні

Організаційний комітет змагань повинен призначити всіх суддів відповідно до Правил національної федерації країни, в якій проводяться змагання. Якщо це змагання, що проводяться відповідно до Правил 1 (а), (б) або (в), то судді повинні бути призначені відповідно до Правил і процедур відповідної міжнародної організації. Нижченаведений список включає номенклатуру суддів, необхідних для проведення масштабних міжнародних змагань. Проте Організаційний комітет може змінювати цей список відносно місцевих умов.

ГОЛОВНА СУДДІВСЬКА КОЛЕГІЯ

Один Директор змагання

Один Менеджер

Один Технічний менеджер

Один Менеджер, що відповідає за презентацію змагань

СУДДІВСЬКА КОЛЕГІЯ

Один (або декілька) Рефері з бігових видів

Один (або декілька) Рефері з технічних видів

Один (або декілька) Рефері з багатоборства

Один (або декілька) Рефері з видів, що проводяться поза стадіоном

Один Рефері, що відповідає за кімнату (місце) збору

Один старший суддя і відповідна кількість суддів з бігових видів

Один старший суддя і відповідна кількість суддів на кожен технічний вид

Один старший суддя і п'ять суддів з кожного виду спортивної ходьби, що проводяться на стадіоні

Один старший суддя і вісім суддів з кожного виду спортивної ходьби, що проводяться поза стадіоном

Інші судді зі спортивної ходьби — за потребою, включаючи секретарів, операторів, що відповідають за картки попереджень і т.п.

Один старший суддя на дистанції і відповідну кількість суддів на дистанції

Один старший хронометрист і відповідна кількість хронометристів

Один координатор старту і відповідна кількість стартерів і суддів, що відповідають за повернення спортсменів при фальстарті

Один помічник стартера (або декілька помічників)

Один старший лічильник кіл і відповідна кількість лічильників кіл

Один секретар змагання (і декілька помічників)

Один старший комендант змагання (декілька комендантів)

Один оператор з вимірювання швидкості вітру (або декілька операторів)

Один старший суддя і відповідна кількість помічників суддів на фотофініші

Один суддя — вимірювач (електронне вимірювання) (або декілька суддів-вимірювачів)

Один Старший суддя і відповідне число суддів, що відповідають за кімнату збору

ДОДАТКОВІ СУДДІ

Один або декілька інформаторів

Один або декілька статистів

Один комісар з реклами

Один офіційний вимірювач

Один або декілька лікарів

Допоміжний персонал для спортсменів, офіційних осіб і представників преси

Рефері і старші судді повинні носити відмінні нарукавні пов'язки або значки.

Якщо це необхідно, можуть бути призначені помічники. Проте потрібно вжити заходи, щоб зона змагання була, по можливості, вільна від суддів.

Якщо проводяться змагання серед жінок, по можливості, повинна призначатися лікар-жінка.

ПРАВИЛО 121

Директор змагання

Директор змагання повинен планувати технічну організацію змагання разом з Технічними делегатами, забезпечувати виконання цього плану і вирішувати, спільно з Технічним делегатом (делегатами), всі технічні проблеми.

Він повинен направляти всі дії учасників змагань за допомогою системи зв'язку, бути у контакті зі всіма суддями.

ПРАВИЛО 122

Менеджер змагань

Менеджер відповідає за правильне проведення змагань. Він повинен перевірити, щоб всі судді прибули на місця для виконання своїх обов'язків, призначити запасних, якщо це необхідно, мати повноваження усувати від виконання обов'язків будь-якого суддю, який не дотримується Правил. У співпраці з комендантом змагань він повинен контролювати, щоб в центрі арени були тільки ті особи, яким дозволений прохід в цю зону.

Примітка: на змаганнях тривалістю більше ніж 4 години або більше одного дня рекомендується, щоб у Менеджера було відповідне число помічників.

ПРАВИЛО 123

Технічний менеджер

Технічний менеджер відповідає за те, щоб доріжки, зона розгону, круги, дуги секторів для метань, сектори, зони приземлення в технічних видах, весь інвентар і спортивні прилади відповідали Правилам ІААФ.

ПРАВИЛО 124

Менеджер, що відповідає за презентацію змагання

Менеджер, що відповідає за презентацію змагання, повинен планувати разом з Директором змагання презентацію змагання і, якщо необхідно, з Організаційним і Технічним делегатом (делегатами).

Він повинен забезпечити виконання плану, вирішуючи будь-які, що мають відношення до цього питання, проблеми, разом з Директором змагання і відповідним делегатом (делегатами). Він також повинен керувати діями членів групи, що займаються презентацією змагання, використовуючи систему зв'язку, щоб бути у контакті з кожним членом цієї групи.

ПРАВИЛО 125

Рефері

1. Окремі Рефері повинні призначатися в кімнату збору, на бігові види, на технічні види, на багатоборства, а також на бігові види і спортивну ходьбу, що проводяться поза стадіоном.

Рефері з бігових видів і тих, що проводяться поза стадіоном, не має права на вирішення питань, які входять в компетенцію старшого судді зі спортивної ходьби.

2. Рефері повинні стежити за дотриманням Правил (Технічних регламентів змагань) і ухвалювати рішення з будь-яких пи-

тань, які виникають в ході змагань і не відображені в цих Правилах (Технічних регламентах змагань).

У випадку дисциплінарних проблем повноваження Рефері кімнати збору учасників розповсюджуються від першої кімнати збору аж до місця проведення змагань.

Рефері з бігових видів і тих, що проводяться поза стадіоном, повинні мати повноваження вирішувати про визначення місця спортсмена в змаганні тільки в тому випадку, якщо судді не можуть ухвалити такого рішення.

Відповідний Рефері з бігових видів має право ухвалювати рішення з будь-яких фактів, що відносяться до старту, якщо він не згоден з рішенням суддів на старті, за винятком випадків, коли справа стосується фальстарту, зафіксованого апаратурою, якщо тільки з будь-якої причини Рефері не стане стверджувати, що інформація, надана апаратурою, неточна.

Рефері з бігових видів, призначений для нагляду за стартом, є Рефері старту.

Рефері не може виконувати функції судді або судді на дистанції.

3. Відповідний Рефері повинен перевіряти всі остаточні результати, розглядати всі спірні питання, а в тих випадках, коли немає судді — вимірника (електронне устаткування), — контролювати вимірювання у разі показу рекордних результатів.
4. Рефері повинен розглядати будь-який протест або заперечення відносно проведення змагань, включаючи будь-яке питання, що виникає в кімнаті збору. Він повинен мати повноваження попереджати або позбавляти участі в змаганнях будь-якого спортсмена, що порушив поведінку.
Попередження може бути зроблене спортсменові шляхом показу йому жовтої картки, або дискваліфікації — червоної картки. Попередження і дискваліфікація повинні бути зафіксовані в робочому протоколі.
5. Якщо, на думку Рефері, виникли такі обставини, що справедливість вимагає повторення змагань або будь-якої частини змагань, він має повноваження оголосити змагання такими,

що не відбулися, і провести їх знову або того ж дня, або в найближчий час, залежно від ухваленого ним рішення.

6. Після закінчення кожного виду протокол повинен бути негайно заповнений, підписаний Рефері з даного виду і переданий секретареві змагання.
7. Рефері з багатоборства має повноваження в рамках проведення змагань з багатоборства. У його повноваження так само входить контроль за проведенням змагань з окремих видів, що входять в програму багатоборства.

ПРАВИЛО 126

Судді

Загальні положення

1. Старший суддя з бігових видів і старший суддя з кожного технічного виду (стрибків і метань) координують роботу суддів з відповідного виду. У випадку, якщо це не було зроблено раніше відповідним органом, вони повинні розподілити обов'язки серед суддів з окремих видів.

Бігові види

2. Всі судді повинні розташовуватися по одну сторону доріжки і визначати порядок, в якому фінішували спортсмени. В усіх випадках, коли вони не можуть прийти до єдиної думки, питання розглядає Рефері для ухвалення остаточного рішення.

Примітка: судді повинні розташовуватися на відстані не менше 5 м від продовження лінії фінішу, на одній лінії з лінією фінішу, і має бути надана платформа.

Технічні види

3. Судді повинні контролювати кожну спробу, вимірювати результат в кожній зарахованій спробі у всіх технічних видах. У стрибках у висоту і з жердиною точні вимірювання проводяться тоді, коли планка встановлена, особливо у спробі встановлення рекорду. Принаймні два судді повинні вести реєстрацію всіх спроб, звіряючи свої записи після закінчення кожного кола.

Відповідний суддя повинен показувати зараховану або не-зараховану спробу, піднімаючи білий або червоний прапорець.

ПРАВИЛО 127

Судді на дистанції (бігові види і спортивна ходьба)

1. Судді на дистанції є помічниками Рефері, що не мають повноважень ухвалювати остаточне рішення.
2. Рефері визначає розміщення суддів на дистанції так, щоб вони могли спостерігати за змаганнями зблизька і у разі помилки або порушення Правил (окрім Правила 230.1) учасником або іншою особою — негайно направити письмовий звіт про цей інцидент Рефері.
3. Про будь-яке подібне порушення Правил повинно повідомлятися відповідному Рефері шляхом підняття жовтого прапорця або за допомогою інших надійних засобів, затверджених Технічними делегатами.
4. Для здійснення контролю в зонах передачі естафетної палички повинна призначатися достатня кількість суддів.

Примітка: якщо суддя відзначив, що бігун біжить не по своїй доріжці, або що передача естафетної палички відбулася не в зоні передачі, він повинен негайно помітити на доріжці місце, де відбулося порушення, використовуючи для цього якийсь придатний матеріал.

ПРАВИЛО 128

Хронометристи і судді на фотофініші

1. Під час використання ручного хронометражу, виходячи з кількості спортсменів, що беруть участь в змаганнях, повинна бути призначена достатня кількість хронометристів. Один з них призначається старшим хронометристом. Старший хронометрист повинен розподілити обов'язки між хронометристами. Ці хронометристи повинні підстраховувати роботу повністю автоматизованої системи хронометражу/фотофінішу.
2. Хронометристи повинні діяти відповідно до Правила 165.

3. Під час використання повністю автоматизованої системи хронометражу повинен бути призначений старший суддя на фотофініші, та два його помічники.

ПРАВИЛО 129

Координатор старту, стартер і судді, що відповідають за повернення спортсменів

1. Координатор старту повинен:
 - а) розподілити всі обов'язки між членами групи суддів на старті. Під час проведення змагань відповідно до Правил 1 (а) і (б) визначення видів для Міжнародних стартерів є обов'язком Технічних делегатів;
 - б) контролювати виконання обов'язків кожним членом групи;
 - в) інформувати стартера після отримання відповідних вказівок від директора змагання про те, що все готово для того, щоб почати виконання процедури старту (наприклад, що хронометристи, судді і там, де це доречно, суддя на фотофініші і оператор з вимірювання швидкості вітру, готові до виконання завдання);
 - г) виконувати обов'язки координатора між технічним персоналом хронометражної компанії і суддями;
 - д) зберігати всі протоколи, оформлені під час процедури старту, включаючи всі документи, що показують час реакції або картинку фальстарту, якщо такі є;
 - ж) забезпечувати виконання Правил 130.5.
2. Стартер повинен повністю контролювати дії спортсменів, що знаходяться на лінії старту. Якщо використовується контрольний апарат для визначення фальстарту, стартер або суддя, що відповідає за повернення спортсменів, повинні носити навушники для того, щоб чітко чути будь-який акустичний сигнал, що виникає у разі фальстарту (Див. Правило 161.2).
3. Стартер повинен розташовуватися так, щоб візуально повністю контролювати всіх бігунів під час процедури старту.

Рекомендується, особливо на старті по окремих доріжках, використовувати гучномовці для синхронної передачі команд бігунам.

Примітка: стартер має розташовуватися так, щоб вся група бігунів потрапляла у вузьку візуальну точку огляду. На змаганнях із застосуванням низького старту він повинен розташуватися так, щоб бути упевненим, що всі бігуни зафіксували свої позиції до того, як буде зроблений постріл з пістолета або затвердженого стартового пристрою. Якщо гучномовці не використовуються на старті по окремих доріжках, стартер повинен розташуватися так, щоб відстань між ним і кожним із спортсменів була приблизно однаковою. Проте, якщо стартер не може зайняти таку позицію, в цьому місці повинен бути розміщений пістолет або затверджений стартовий апарат, і постріл виконується за електронним сигналом.

4. Для допомоги стартеру повинні бути виділені один або декілька суддів, що відповідають за повернення спортсменів.
Примітка: принаймні, два такі судді повинні бути на змаганнях з бігу на 200 м, 400 м, 400 м з бар'єрами, 4 x 100 м, 4 x 200 м, 4 x 400 м.
5. Кожен суддя, що відповідає за повернення спортсменів, повинен зайняти таку позицію, щоб бачити кожного спортсмена, за якого він відповідає.
6. Попередження, передбачені Правилом 162.7 і 8, можуть бути застосовані тільки стартером.
7. Координатор старту повинен визначити конкретні завдання і позицію для кожного судді, що відповідає за повернення спортсменів під час порушення Правил. Після повернення спортсменів або перерваного старту суддя повинен доповісти свої спостереження стартеру, який ухвалює рішення про те, яким чином і кому повинно бути зроблено попередження. (Див. також Правило 161.2 і 162.8).
8. На змаганнях із застосуванням низького старту може бути використаний контрольний апарат сигналу фальстарту, описаний в Правилі 161.2.

ПРАВИЛО 130

Помічники стартера

1. Помічники стартера повинні перевірити, щоб спортсмени виступали в своєму забігу або змаганні, і щоб їх номери були правильно прикріплені.
2. Вони повинні розташувати спортсменів на своїх доріжках або стартових позиціях, зібравши спортсменів приблизно на відстані 3 м від лінії старту. У разі загального старту розташування повинне бути таким самим, за кожною стартовою лінією. Коли це виконано, вони повинні подати сигнал старту про готовність. Коли дається повторна команда "На старт!", помічники стартера знову збирають спортсменів.
1. Помічники стартера відповідають за готовність естафетних паличок для спортсменів, що біжать перший етап в естафеті.
1. Якщо стартер дав команду спортсменам зайняти свої місця на старті, помічники повинні забезпечити дотримання Правил 162.4.
1. У разі першого фальстарту учасник (учасники), який винен у фальстарті, отримує попередження, і на стартовій тумбі (тумбах) відповідної доріжки виставляється жовта картка. В той же час решта всіх спортсменів, що беруть участь в змаганні, отримують попередження, і один або декілька помічників стартера показують їм жовту картку для того, щоб інформувати їх про те, що той, хто зробить подальші фальстарту, буде дискваліфікований. Ця тільки що згадана основна система (показ картки спортсменові, що винен у фальстарті), також має місце, якщо не використовуються стартові тумби з нумерацією доріжок.
- У разі повторних фальстартів спортсмен (спортсмени), що винен в його здійсненні, буде дискваліфікований, і на стартовій тумбі (тумбах) відповідної доріжки буде виставлена червона картка, або вона буде піднята перед спортсменом (спортсменами).
- У багатоборства спортсмен (спортсмени), що винен в здійсненні фальстарту, попереджається показом жовтої картки, яку виставляють на стартовій тумбі (тумбах) відповідної доріжки, або картку піднімають перед спортсменом

(спортсменами). Будь-який спортсмен, що винен в двох фальстартах, буде дискваліфікований, і на відповідній стартовій тумбі (тумбах) доріжки виставляється червона картка, або картка піднімається перед спортсменом (спортсменами).

ПРАВИЛО 131

Лічильники кіл

1. Лічильники кіл повинні вести реєстрацію кіл, які повністю пробігли спортсмени на дистанціях понад 1500 м. На змаганнях від 5000 м і в спортивній ходьбі повинне бути призначене певне число лічильників кіл під керівництвом Рефері. Їм повинні бути дані картки підрахунку кіл, на яких реєструватиметься час, показаний в кожному колі тим спортсменом, якого вони "ведуть" (час повідомляється офіційним хронометристом). Якщо використовується така система, жоден з лічильників кіл не може "вести" більше чотирьох спортсменів (не більше шести — в спортивній ходьбі). Замість підрахунку кіл "вручну" може бути використана комп'ютерна система, при якій у кожного спортсмена буде свій "чип".
2. Один з лічильників кіл повинен слідкувати за роботою табло, встановленого на лінії фінішу, яке показує кількість кіл, що залишилися. Ця кількість повинна мінятися після кожного кола, коли лідер вибігає на фінішну пряму. Крім того, спортсменам, які пробігли чергове коло або закінчують його, показується трафарет з вказівкою кількості кіл, що залишилися.
Про початок останнього кола подається сигнал гонгом кожному спортсменові.

ПРАВИЛО 132

Секретар змагання

Секретар змагання повинен зібрати всі протоколи кожного виду програми, які передаються йому Рефері, старшим хронометристом або старшим суддею на фотофініші і оператором,

що відповідає за вимірювання швидкості вітру. Він повинен негайно передати ці результати інформаторові, зареєструвати їх і передати протоколи Директорові змагань.

У технічних видах, якщо використовується комп'ютерна система обробки результатів, повинно бути забезпечено введення всіх результатів в кожному виді в єдину комп'ютерну систему. Результати в бігових видах вводяться під керівництвом старшого судді на фотофініші. Інформатор і Директор змагання мають мати доступ до результатів через комп'ютер.

ПРАВИЛО 133

Комендант змагання

Комендант повинен контролювати зону змагання і не пропускати на арену нікого, окрім суддів і спортсменів, які зібралися перед початком змагання або перебувають в зоні змагання.

ПРАВИЛО 134

Інформатор

Інформатор повинен повідомляти глядачам прізвища і номери учасників змагання в кожному виді і всю відповідну інформацію, що включає склади забігів, жеребкування доріжок або стартових позицій і проміжний час. Результати (місце, час, висота, дистанція і т.п.) в кожному виді повинні бути оголошені щонайшвидше після отримання інформації.

На змаганнях, що проводяться відповідно до Правила 1 (а), IAAF призначає інформаторів, що подають інформацію англійською і французькою мовами. Разом з Менеджером, що відповідає за презентацію змагання, і під загальним керівництвом Організаційного або Технічного делегата ці призначені інформатори відповідають за всі питання дикторського протоколу.

ПРАВИЛО 135

Офіційний вимірник

Офіційний вимірник повинен перевірити точність розмітки, розташування устаткування, інвентар, і до початку змагання надати потрібні сертифікати Технічному менеджеру.

Для контролю він повинен мати доступ до планів і креслень стадіону і останніх звітів з вимірювання.

ПРАВИЛО 136

Оператор, що відповідає за вимірювання швидкості вітру

Оператор повинен проконтролювати, щоб прилад для вимірювання швидкості вітру був розташований відповідно до Правил 163.9 (бігові види) і 184.5 (технічні види). Він повинен зафіксувати швидкість вітру у напрямі бігу у відповідних видах, записати отримані результати і передати їх секретареві змагання.

ПРАВИЛО 137

Суддя-вимірювач (електронне устаткування)

Суддя-вимірювач призначається в тому випадку, якщо використовується електронне устаткування для вимірювань.

До початку змагань він має зустрітися з технічним персоналом і ознайомитися з устаткуванням.

До початку кожного виду він має проконтролювати розташування вимірювальних приладів, зважаючи на технічні вимоги, які були передані йому технічним персоналом.

Для забезпечення точної роботи устаткування він має до початку і після закінчення змагань разом з суддями і Рефері проконтролювати ряд вимірювань за допомогою сталевої рулетки, яку калібрують, щоб підтвердити точність результатів.

Під час змагань він має постійно керувати всією роботою з вимірювань. Він має доповісти Рефері з технічних видів про точність роботи устаткування.

ПРАВИЛО 138

Судді, що відповідають за кімнату (місце) збору учасників

Старший суддя, що відповідає за кімнату (місце) збору учасників, має контролювати перехід між зонами розминки і змагання та стежити за тим, щоб спортсмени після перевірки в

кімнаті (місці) збору учасників були готові до старту в своєму виді відповідно до розкладу.

Судді, що відповідають за кімнату (місце) збору учасників, має простежити, щоб спортсмени були одягнені в національну або клубну форму, офіційно затверджену їх національним керівним органом, щоб номери на одязі відповідали запису в стартових протоколах і були правильно закріплені, взуття, кількість і розмір шипів, реклама на одязі і на сумках спортсменів відповідали Правилам і Технічним Регламентам ІААФ, а в зону змагання не проносили недозволені предмети.

Судді повинні повідомляти про будь-які суперечки чи спірні питання або проблеми Рефері, який закріплений за кімнатою збору.

ПРАВИЛО 139 **Комісар з реклами**

Комісар з реклами (якщо такий призначений) повинен застосовувати і контролювати виконання діючих Правил і регламентів ІААФ і відзначати будь-які не вирішені питання і проблеми, що виникають в кімнаті (місці) збору учасників разом з Рефері, що відповідає за кімнату (місце) збору.

РОЗДІЛ II - ЗАГАЛЬНІ ПРАВИЛА ЗМАГАНЬ

ПРАВИЛО 140 **Спортивна легкоатлетична споруда**

Будь-яке тверде стандартне покриття, яке відповідає вимогам Керівництва ІААФ "Легкоатлетичні споруди", може бути використане для легкої атлетики. Змагання з легкої атлетики, що проводяться відповідно до Правил 1 (а), або змагання, що є під безпосереднім контролем ІААФ, можуть проходити тільки на спортивних спорудах з синтетичним покриттям, що відповідає вимогам ІААФ і що має діючий сертифікат "Класу 1".

Рекомендується, щоб змагання, що проводяться відповідно до Правил 1 (б-є), проводилися на подібних спорудах, якщо такі наявні.

У будь-якому випадку, спортивні споруди, призначені для проведення змагань відповідно до Правила 1 (а-є), мають представити сертифікат "Класу 2", який підтверджує точність вимірювань бігової доріжки і секторів для технічних видів у форматі, відповідному системі сертифікації ІААФ.

Примітка(1): інструкція ІААФ, видана "Легкоатлетичні споруди", в 2003 році, містить усі вимоги з планування і будівництва легкоатлетичних споруд, включаючи схеми для вимірювання і розмітки доріжки.

Примітка (2): стандартна форма сертифікації споруд розміщена на вебсторінці ІААФ.

Примітка (3): це Правило не стосується змагань з бігу і спортивної ходьби, що проводиться на шосе і на кросових трасах.

ПРАВИЛО 141

Вікові групи

На змаганнях ІААФ існують наступні вікові групи:

Хлопці і дівчата — будь-який спортсмен у віці 16 або 17 років (станом на 31 грудня поточного року)

Юніори та юніорки — будь-який спортсмен у віці 18 або 19 років (станом на 31 грудня поточного року)

Ветерани - чоловіки і жінки — спортсмени переходять в групу ветеранів в день свого 35-ліття

Примітка (1): всі питання, що стосуються змагань серед ветеранів, відображені в Статуті ІААФ/ВМА, затвердженому Радами ІААФ і ВМА.

Примітка (2): допуск, включаючи мінімальний вік для участі в змаганнях ІААФ, обумовлений спеціальними Технічними регламентами змагань.

ПРАВИЛО 142

Заявки

1. Участь спортсменів, що мають право допуску, у змаганнях, що проводяться відповідно до Правил ІААФ, може бути обмежена (Див. Частина II).

2. Жодному спортсменові не дозволяється виступати за межами своєї країни, якщо допуск не гарантований його національною федерацією, від якої він має дозвіл на участь. Така гарантія допуску спортсмена приймається на всіх міжнародних змаганнях, якщо тільки немає жодних заперечень щодо статусу спортсмена, висловлених на адресу Технічного делегата (делегатів) (див. Правило 146.1).

Подання заявки на участь в різних видах, що проводяться одночасно

3. Якщо спортсмен заявлений на змагання в бігових і технічних видах або в декількох технічних видах, що проводяться одночасно, може отримати дозвіл від відповідного Рефері на виконання спроби або на участь в забігу на кожному етапі (колі) або в кожній спробі у стрибках у висоту і з жердиною в іншому порядку в порівнянні з тим, яким він був затверджений за результатами жеребкування до початку змагань. Проте, якщо спортсмен не з'явився для виконання спроби або забігу, вважається тим, що пропускає виконання спроби або забігу після того, як час, відведений на виконання спроби або забігу, закінчився. В стрибку у висоту або стрибку з жердиною, якщо спортсмен не з'явився впродовж часу, коли всі інші спортсмени, що були на місці, вже закінчили змагання, то Рефері вважатиме, що цей спортсмен (спортсмени) відмовився від цього змагання, оскільки час для виконання наступної спроби закінчився.

Примітка (1): етап (коло): в бігових видах – це етап (коло) попередніх забігів, етап (коло) чвертьфінальних, етап (коло) півфінальних, етап (коло) фінального або фінальних забігів; в технічних видах – це етап (коло) кваліфікації, етап (коло) основних (фінальних) змагань.

Усунення від участі

4. Спортсмен буде усунений від участі в подальших видах (дисциплінах), етапах (колах) конкретного змагання, включаючи естафети, на всіх змаганнях, що проводяться відповідно до Правил 1 (а), (б) і (в), у наступних випадках:
 - а) було отримане остаточне підтвердження про участь спортсмена, але він не взяв участі в змаганні;

б) спортсмен вийшов в наступне коло після попередніх змагань або забігів, але потім не брав участі в змаганні.

Представлення медичного сертифікату, виданого медичним співробітником, який призначений або затверджений ІААФ або Організаційним комітетом, може бути прийняте як достатня причина неможливості участі спортсмена після остаточного підтвердження або після участі в попередньому етапі (колі), але він може брати участь в наступних змаганнях наступного дня. Інші пом'якшуючі причини (чинники, незалежні від дій спортсмена, наприклад, проблеми з офіційною транспортною системою), можуть, після підтвердження, також бути взяті до уваги Технічним делегатом (делегатами).

Примітка (1): фіксований час остаточного підтвердження участі повинен бути визначений заздалегідь.

Примітка (2): відмова від участі без об'єктивних підстав припускає небажання змагатися чесно і в повну силу. Відповідний Рефері ухвалює рішення з цього приводу і в офіційних протоколах повинно бути зроблене відповідне посилання. Дана ситуація не стосується індивідуальних видів в програмі багатоборства.

ПРАВИЛО 143

Одяг, взуття і номери

Одяг

1. На всіх змаганнях учасники повинні носити чистий одяг, скроєний і одягнений так, щоб не створювати незручностей. Одяг повинен бути зшитий з матеріалу, непрозорого навіть в мокрому стані. Учасники не повинні носити одяг, який ускладнює роботу суддів. Майки спортсменів повинні бути одного кольору - як спереду, так і ззаду.

На всіх змаганнях, що проводяться відповідно до Правил 1 (а) - (д), учасники повинні виступати у формі, затвердженій національним керівним органом. На всіх змаганнях, що проводяться відповідно до Правил 1 (д) (клубні кубки) - (є), учасники повинні виступати у формі збірної команди або клубній формі, офіційно затвердженій їх національним

спортивним органом. Церемонія нагородження і будь-яке коло пошани вважаються частиною змагання відносно носіння одягу.

Взуття

2. Учасники можуть змагатися босоніж або у взутті, взутому на одну або обидві ноги. Мета носіння взуття на змаганнях полягає в тому, щоб оберегіти стопу, додати їй стабільність і зміцнити контакт з поверхнею. Проте взуття не повинне бути скроєне так, щоб давати спортсменові нечесну додаткову перевагу, включаючи використання будь-яких технологій, які можуть надати спортсменові значну перевагу. Можна використовувати взуття з ремінцем на підйомі. Всі типи змагального взуття мають бути затверджені ІААФ.

Кількість шипів

3. Підшва і каблук взуття мають бути сконструйовані так, щоб там могло розташовуватися до 11 шипів. Дозволяється використовувати будь-яку кількість шипів і 11 включно, але кількість гнізд для шипів не може перевищувати 11.

Розмір шипів

4. Якщо змагання проводяться на синтетичному покритті, то та частина кожного шипа, що виступає з підшви чи каблука, не може бути більше 9 мм, за винятком стрибків у висоту і метання списа, де ця частина шипа не може перевищувати 12 мм. Шип повинен бути сконструйований таким чином, щоб половина його довжини, ближче до вершини, проходила через вимірювальний прилад з квадратними сторонами розміром 4 мм.

Підшва і каблук

5. Підшва або каблук можуть мати заглиблення, борозни, вдавлення або виступи, за умови, що всі вони виконані з такого або подібного матеріалу, що і основна підшва.
У взутті для стрибків у висоту і в довжину, підшва повинна мати максимальну товщину 13 мм, а каблук у стрибку у висоту — 19 мм. У всіх інших видах підшва або каблук можуть мати будь-яку товщину.

Примітка: товщина підошви і каблука повинні вимірюватися як відстань між внутрішньою верхньою стороною і зовнішньою нижньою стороною, включаючи вищезгадані параметри і включаючи будь-який вигляд або форму м'якої внутрішньої устілки.

Вставки і доповнення до взуття

6. Спортсменам не дозволяється використовувати ніяких притосовувань ні всередині, ні ззовні взуття, які можуть створити ефект збільшення товщини підошви крім дозволеного максимуму, або дати спортсменові переваги, не передбачені звичайним типом взуття, описаним вище.

Номери

7. Кожному спортсменові видається два номери, які під час змагань потрібно носити на видному місці на грудях і на спині, за винятком стрибка у висоту і стрибка з жердиною, де дозволяється носити тільки один номер (на грудях або на спині). Номери повинні відповідати тим номерам, які вказані в протоколі змагань. Якщо під час змагань спортсмени носять тренувальні костюми, то відповідні номери повинні бути розташовані на тренувальному костюмі також.
На змаганнях, що проводяться за Правилами 1 (д) - (є) включно, на номерах дозволяється вказувати або прізвища спортсменів, або іншу відповідну ідентифікацію (наприклад, місце в світовому рейтингу ІААФ).
8. Ці номери потрібно носити в тому вигляді, в якому вони видані. Вони не можуть бути підрізані, перевернуті або заховані. На довгих дистанціях ці номери можуть мати перфорацію, щоб забезпечити циркуляцію повітря, але перфорація не допускається на буквах чи цифрах.
9. Якщо працює система фотофінішу, Організаційний комітет може вимагати, щоб спортсмени носили додаткові номери збоку на шортах. Ці номери повинні приклеюватися.
Жодному спортсменові не дозволяється брати участь в змаганнях за відсутності відповідного номера (номерів) або ідентифікації.

ПРАВИЛО 144

Надання допомоги спортсменам

Повідомлення проміжного часу

1. Проміжний час і попередній час переможця можуть бути офіційно оголошені або показані. Цей час не повинен повідомлятися спортсменам, що знаходяться в зоні змагань, без попереднього затвердження відповідним Рефері.

Надання допомоги

2. Під час виконання цього Правила, не вважається допомогою наступне:

- а) зв'язок між спортсменами та їх тренерами, які перебувають не в зоні змагання. Для того, щоб полегшити цей зв'язок і не заважати проведенню змагань, тренерам цих спортсменів мають бути зарезервовані місця на трибунах в безпосередній близькості від секторів в кожному технічному виді;

- б) медичний огляд (лікування) або фізіотерапія, необхідні спортсменові для того, щоб брати участь в змаганні або продовжувати участь, вже перебуваючи в зоні змагань. Такий медичний огляд (лікування) або фізіотерапія, можуть бути надані членами групи офіційного медичного персоналу, призначеного Організаційним комітетом, що має чіткі відзнаки, – такі як наруканні пов'язки, жилети або подібні розпізнавальні знаки, в зоні змагання або у відведених для медичного обслуговування зонах поза зоною змагання, акредитованою групою медичного персоналу, який затверджений Медичним або Технічним делегатом спеціально для виконання вищезгаданої мети. У жодному випадку втручання медичного персоналу не повинно зтягувати проведення змагань або змінювати встановлений порядок виконання спроби спортсменом.

Присутність чи допомога будь-якої іншої особи під час змагання або безпосередньо перед його початком, після того, як спортсмени покинули кімнату збору, вважається допомогою.

В рамках цього Правила наступне вважається допомогою і, таким чином, забороняється:

- в) "лідирування" особами, що не беруть участь в змаганні; бігунами або скороходами, що відстали на коло або майже на коло, або "лідирування" з використанням будь-яких технічних засобів;
- г) володіння або використання спортсменами відео- чи касетних магнітофонів, радіо, компакт-дисків, радіопередавачів, мобільних телефонів чи подібної апаратури в зоні змагання;
- д) використання будь-якого технічного пристрою, яке включає в себе пружини, колеса, чи будь-який інший елемент, що надає користувачу переваги над іншими спортсменами, які не користуються подібним пристроєм;
- ж) використання будь-якого пристрою, що має ефект збільшення розмірів будь-якого обладнання понад дозволеного даними Правилами максимуму, або надає користувачу переваги, які він би не отримав, користуючись обладнанням відповідно до Правил.

Будь-який спортсмен, що надає або приймає допомогу в зоні змагання під час змагань, отримує попередження від Рефері, і йому повідомляється про те, що у разі повторного порушення він буде дискваліфікований. Якщо спортсмен після цього дискваліфікується, будь-який результат, показаний до цього часу в цьому колі, не буде зарахований. Проте результати, показані в попередньому відбірковому колі цього виду, зараховуються.

Інформація про вітер

3. Вітряний флюгер повинен бути розташований у відповідному місці у всіх стрибкових видах, в метанні диска і списа, щоб показати спортсменові напрям і приблизну силу вітру.

Напої /обтирання

4. У бігових видах на дистанціях 5000 м і більше Організаційний комітет може надати воду і губки для спортсменів, якщо цього вимагають погодні умови.

ПРАВИЛО 145

Дискваліфікація

1. Якщо спортсмен дискваліфікований в будь-якому виді через порушення Технічних Правил ІААФ, то в офіційних протоколах повинно бути зроблене посилання на Правило ІААФ, яке він порушив. Будь-який результат, показаний до цього моменту в тому ж самому колі цього виду, не зараховується. Проте результати, показані в попередньому відбірковому колі цього виду, зараховуються. Дискваліфікація за порушення Технічних Правил не повинна усувати спортсмена від участі в будь-якому подальшому виді даних змагань.
2. Якщо спортсмен дискваліфікований за неспортивну або непристойну поведінку, то це повинно бути відображено в протоколі з вказівкою причини цієї дискваліфікації. **Якщо спортсмен отримує друге попередження відповідно до Правил 125.5 за неспортивну чи непристойну поведінку у будь-якому виді, то він повинен бути дискваліфікований саме у цьому виді.**

Будь-який результат, показаний до цього часу в цьому ж колі, не буде зарахований.

Проте результати, показані у попередньому відбірковому колі, цього виду **або в попередніх окремих видах багатоборства, зараховуються.** Дискваліфікований за непристойну чи неспортивну поведінку спортсмен повинен бути усунений Рефері від участі в будь-якому іншому виді даних змагань. Якщо порушення вважається серйозним, Директор змагання повинен доповісти про це у відповідний керівний орган для розгляду можливості застосування подальших дисциплінарних санкцій відповідно до Правил 22.1 (ж).

ПРАВИЛО 146

Протести і апеляції

1. Протести щодо допуску спортсмена до участі в змаганнях повинні подаватися Технічному делегатові (делегатам) до початку змагань. Повинно бути надане право подавати в Апеляційне журі апеляцію на рішення Технічного делегата.

Якщо питання не може бути задовільно вирішено до початку змагань, то спортсменові дозволяється брати участь в змаганні, не зважаючи на поданий протест, а питання передається на розгляд Ради ІААФ.

2. Протести щодо проведення змагань або показаного результату повинні подаватися протягом 30 хвилин після офіційного оголошення результату.

Організаційний комітет змагання відповідає за те, щоб фіксувався час оголошення всіх результатів.

3. Будь-який протест в першій інстанції повинен бути усно заявлений Рефері або самим спортсменом, або якоюсь особою, що діє від імені спортсмена. Щоб ухвалити справедливе рішення, Рефері повинен розглянути всі обставини, які він вважає необхідними, включаючи вивчення плівки фотофінішу або офіційного відеозапису. Рефері може сам ухвалити рішення з поданого протесту або передати його на розгляд журі. Якщо Рефері відхиляє протест, залишається можливість подати апеляцію в журі.

4. а) У бігових видах, якщо спортсмен заявив негайний усний протест у відношенні нібито фальстарту, що мав місце, Рефері з бігових видів може, на свій розсуд, дозволити спортсменові виступати для того, щоб захистити права всіх спортсменів, яких цей протест стосується.

Але протест не може бути задоволений, якщо фальстарт підтверджується спеціальною апаратурою, якщо тільки з якоїсь причини Рефері не вважатиме, що інформація, представлена апаратурою, є неточною.

Якщо використовується затверджена ІААФ апаратура для контролю за фальстартом, протест може бути оснований на помилці стартера про оголошення фальстарту. Протест може бути поданий тільки спортсменом, який закінчив змагання, або від його імені. Якщо протест задоволений, будь-який спортсмен, що зробив фальстарт повинен був бути дискваліфікований, відповідно до Правила 162.7. Якщо жоден спортсмен не дискваліфікований відповідно до Правила 162.7.(фальстарт), Рефері повинен мати право

оголосити змагання такими, що не відбулися, і провести їх знову, якщо, на його думку, цього вимагає справедливість.

Примітка: права на протест і апеляцію повинні застосовуватись незалежно від того, використовувалась апаратура для визначення фальстарту, чи ні.

- б) У технічних видах, якщо спортсмен заявляє негайний усний протест проти не зарахованої спроби, Рефері з виду може, на свій розсуд, вимагати, щоб результат, показаний в цій спробі, був заміряний і зафіксований, щоб захистити права всіх спортсменів, яких цей протест стосується.

Якщо опротестована спроба є одною з трьох перших, а у змаганні бере участь більше восьми спортсменів і даний спортсмен здобуває право на три заключні (додаткові) спроби, у випадку, якщо протест буде задоволений, Рефері може дозволити спортсмену продовжити змагання у трьох додаткових спробах, щоб захистити права всіх спортсменів, яких цей протест стосується.

5. Апеляція в журі повинна бути подана протягом 30 хвилин після офіційного оголошення рішення, прийнятого Рефері. Апеляція повинна бути зроблена у письмовій формі і підписана відповідною офіційною особою від імені спортсмена. До апеляції додається депозит у розмірі 1000 доларів США або еквівалент цієї суми, який не повертається, якщо протест не задоволений.
6. Апеляційне журі повинне проконсультуватися зі всіма сторонами, що брали участь в ситуації, включаючи Рефері і суддів. Якщо Апеляційне журі сумнівається з приводу ухвалення рішення, то повинні бути взяті до уваги всі наявні докази. Якщо ці докази, включаючи будь-які наявні відеозаписи, непереконливі, то рішення Рефері залишається в силі.
7. Рішення Апеляційного журі, а при відсутності Апеляційного журі рішення Рефері, є остаточним і не підлягає подальшому оскарженню ні в якій інстанції, включаючи Арбітражний спортивний суд.

ПРАВИЛО 147

Змішані змагання

На всіх змаганнях, що проводяться на стадіоні звичайно не дозволяються змішані змагання чоловіків і жінок. Проте змішані змагання в технічних видах і в бігових видах на дистанціях 5000 м і більше дозволяються на всіх змаганнях, за винятком перелічених в Правилі 1.1. (а – є).

У випадку, коли змагання проводяться за Правилем 1.1 (к, л), такі змішані змагання дозволені в окремих змаганнях, якщо прийняте спеціальне рішення відповідного континентального чи національного органу.

ПРАВИЛО 148

Вимірювання

На змаганнях, що проходять відповідно до Правил 1 (а – в), всі вимірювання проводяться сертифікованою металевою рулеткою, яку калібрують планкою або приладом, оснащеним вимірювальним пристроєм. Сталева рулетка, планка або вимірювальний прилад повинні бути сертифіковані ІААФ, і точність вимірювальної апаратури, яка використовується під час змагання, повинна бути підтверджена відповідною організацією, акредитованою національним органом вимірювань, щоб всі вимірювання могли бути звірені з національними і міжнародними вимірювальними стандартами. На інших змаганнях, але не тих, які проводяться відповідно до Правил 1 (а), – (в), можуть бути також використані рулетки з фіброволокна.

Примітка: щодо визнання рекордів див. Правило 260.26 (а).

ПРАВИЛО 149

Дійсність результатів

Жоден результат, показаний спортсменом, не вважається дійсним, якщо він не був показаний на офіційному змаганні, організованому відповідно до Правил ІААФ.

ПРАВИЛО 150

Відеозапис

На змаганнях, що проводяться відповідно до Правила 1 (а) і (б), якщо це можливо, то і на інших змаганнях, рекомендується використовувати, як допоміжний документ, офіційний відеозапис всіх змагань, який підтверджує точність результатів і випадки порушення Правил.

ПРАВИЛО 151

Залік

У змаганнях, де результат визначається очками або сумою очок, система заліку повинна бути узгоджена всіма федераціями, що беруть участь в змаганні, до його початку.

РОЗДІЛ III - БІГОВІ ВИДИ

Правила 162.2, 163.6 (за винятком положень, що стосуються Правил 230.11 і 240.10), 164.3 і 165 також застосовуються до Розділів VII, VIII і IX.

ПРАВИЛО 160

Вимірювання доріжки

1. Довжина стандартної бігової доріжки складає 400 м. Доріжка складається з двох паралельних прямих і двох віражів, радіуси яких рівні. Якщо доріжка не трав'яна, її внутрішня частина повинна бути обгороджена бровкою з якогось придатного матеріалу розміром приблизно 5 см у висоту і не менше, ніж 5 см завширшки.

Якщо відрізок бровки повинен бути тимчасово знятий для проведення технічних дисциплін, його місце відмічається білою лінією шириною 5 см і пластмасовими конусами або прапорцями з мінімальною висотою 20 см, розташованими на білій лінії так, щоб край основи конусу або прапорця збігався з краєм білої лінії, найближчої до доріжки. Вони

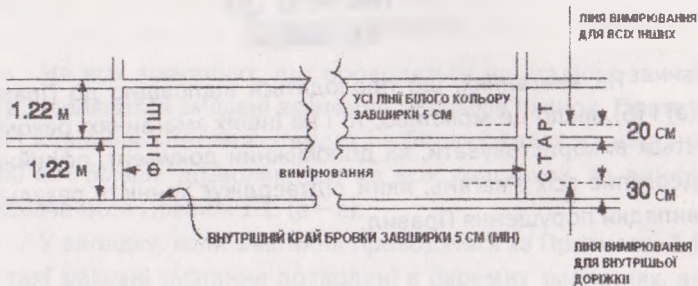


Рис. 1 Схематичний вигляд доріжки.

повинні бути розставлені з інтервалами, що не перевищують 4 м один від одного. Прапорці (мінімальна висота 20 см) мають бути розташовані на лінії розмітки доріжки так, щоб запобігти бігу спортсмена по лінії, і розставлені (максимальна відстань 4 м один від одного) з нахилом всередину під кутом 60 градусів до землі. Це також стосується відрізка дистанції бігу з перешкодами, коли спортсмен віддаляється від внутрішнього краю доріжки для подолання ями з водою.

2. Вимірювання повинні проводитися на відстані 30 см від бровки, або, якщо немає бровки, то 20 см від лінії, що позначає внутрішню сторону доріжки.
3. Дистанція для бігу вимірюється від краю лінії старту, найдовшої від фінішу, до краю лінії фінішу, найближчої до старту.
4. На всіх змаганнях на дистанції до 400 м включно кожен учасник повинен бігти по своїй доріжці, ширина якої $1,22 \pm 0,01$ м позначена білою лінією шириною 5 см. Всі доріжки повинні бути однакової ширини. Внутрішня доріжка повинна вимірюватися відповідно до положень параграфу 2, а решта доріжок — на відстані 20 см від зовнішніх країв ліній.

Примітка (1): на всіх стадіонах, побудованих до 1 січня 2004 року, ширина доріжки для всіх таких змагань повинна бути не більше 1,25 м.

Примітка (2): в ширину кожної доріжки повинна включатися лінія тільки з правого боку кожної доріжки (див. Правила 163.3 і 163.4).

5. На міжнародних змаганнях, що проводяться відповідно до Правила 1.1 (а), (б), (в), має бути вісім окремих доріжок.
6. Загальний максимальний бічний нахил доріжки не повинен перевищувати 1:100, а загальний нахил у напрямі бігу — 1:1000.

Примітка (1): рекомендується, щоб на ново споруджуваних доріжках бічний нахил був направлений у бік внутрішньої доріжки.

7. Уся технічна інформація про конструкцію доріжки, її розташування, розмітки міститься в Інструкції ІААФ "Легкоатлетичні споруди". Це Правило об'єднує основні принципи, яких потрібно дотримуватися.

ПРАВИЛО 161

Стартові колодки

1. Стартові колодки використовуються для всіх змагань на дистанціях до 400 м включно (зокрема — на першому етапі естафети 4 x 200 м і 4 x 400 м) і не використовуються на інших дистанціях. Коли стартові колодки встановлені на доріжці, жодна їх частина не повинна заходити на лінію старту або на іншу доріжку.

Стартові колодки повинні відповідати наступним загальним вимогам:

- а) бути жорсткими за своєю конструкцією і не давати явної переваги будь-якому спортсменові;
- б) бути зафіксованими на доріжці певною кількістю шипів так, щоб, по можливості, не ушкоджувати доріжку. Стартові колодки повинні швидко і легко забиратися. Кількість, товщина і довжина шипів залежать від конструкції доріжки. Під час старту система кріплення колодок робить їх нерухомими;
- в) якщо спортсмен використовує свої стартові колодки, вони повинні відповідати Правилам, викладеним в параграфах (а) і (б), вказаних вище. Вони можуть мати будь-яку конс-

трукцію і оформлення за умови, що не заважають іншим спортсменам;

- г) якщо стартові колодки надаються Оргкомітетом, вони повинні відповідати наступним вимогам:

стартові колодки складаються з двох пластин, на яких спортсмен фіксує ноги в передстартовій позиції. Пластини кріпляться на жорсткій рамці, яка жодним чином не заважає спортсменові вибігати з колодок. Пластини повинні бути встановлені під нахилом, щоб відповідати стартовій позиції спортсмена, і можуть бути плоскими або злегка увігнутими. Поверхня пластин повинна мати пористе покриття, щоб шипи могли безперешкодно входити в них, використовуючи прорізи, що вбирають в себе шипи. Ця поверхня повинна бути покрита відповідним матеріалом, що дозволяє використовувати взуття з шипами.

Кріплення колодок на жорсткій рамці повинно регулюватися, але під час старту колодки мають бути нерухомі. У будь-якому випадку пластини можна переміщати вперед і назад по відношенню одна до одної. Спортсмен повинен мати можливість легко і швидко здійснювати регулювання положення пластин за допомогою затискачів або спеціального механізму кріплення.

2. На змаганнях, що проводяться відповідно до Правила 1 (а), (б) і (в), стартові колодки приєднують до затвердженого ІААФ приладу, контролюючого фальстарт. Стартер або призначений суддя, що відповідає за повернення спортсменів, повинні носити навушники, щоб чітко чути акустичний сигнал, що подається приладом і фіксує фальстарт (наприклад, якщо час реакції складає менше 100/1000 секунди). Як тільки стартер або суддя, що відповідає за повернення спортсменів, після зробленого пострілу чує акустичний сигнал або включення стартового пристрою, проводить повернення спортсменів. В цьому випадку стартер повинен негайно перевірити час реакції на приладі, який контролює фальстарт, для того, щоб визначити, хто зі спортсменів зробив фальстарт. Цю систему рекомендують використовувати для всіх інших змагань.

3. На змаганнях, що проводяться відповідно до Правила 1 (а), (б), (в), (г) і (д), спортсмени повинні використовувати стартові колодки, що надаються Оргкомітетом змагань. На інших змаганнях, що проводяться на доріжці з синтетичним покриттям, Оргкомітет може наполягати, щоб використовувалися тільки колодки, які надавалися ними.

ПРАВИЛО 162

Старт

1. Старт повинен бути позначений білою лінією шириною 5 см. На всіх дистанціях, коли змагання проводяться не по окремих доріжках, лінія старту повинна бути дугоподібною, щоб всі бігуни стартували на однаковій відстані від фінішу. Доріжки на всіх дистанціях мають бути пронумеровані зліва направо, у напрямку бігу.
2. Всі змагання починаються з пострілу стартера або затвердженого стартового пристрою після того, як стартер переконався, що всі учасники зайняли правильне стартове положення і не рухаються.
3. На всіх міжнародних змаганнях, за винятком зазначених нижче, стартер вимовляє наступні команди своєю мовою, або англійською чи французькою на змаганнях з бігу до 400 м включно (включаючи і естафетний біг 4 x 200 м і 4 x 400 м): "На старт!" і "Увага!". Коли всі спортсмени відреагували на команду "Увага!", зайнявши відповідне положення, виконується постріл стартового пістолету включається стартовий пристрій. Спортсмен не повинен торкатися руками або ногами лінії старту чи землі за нею під час команди "На старт". На дистанціях понад 400 м подається команда: "На старт!", і коли спортсмени прийняли нерухоме положення, через відповідну паузу виконується стартовий постріл або вмикається стартовий пристрій. Учасник не повинен торкатися землі однією або двома руками під час старту.

Примітка: на змаганнях, що проводяться відповідно до Правила 1 (а) і (б), команди стартера повинні подаватися тільки англійською мовою

4. Якщо з будь-якої причини стартер не задоволений рівнем готовності учасників до старту після того, як всі спортсмени зайняли свої місця, він повинен вимагати, щоб вони зійшли зі своїх позицій, і помічники стартера знову розмістили їх на лінії старту.

На всіх змаганнях до 400 м включно (зокрема — на першому етапі естафет 4 x 200 м і 4 x 400 м) застосування низького старту і стартових колодок є обов'язковим. Після команди "На старт!" спортсмен повинен підійти до лінії старту і зайняти позицію за лінією в межах своєї доріжки. Обидві руки і хоч би одне коліно повинні торкатися землі, а обидві ноги — зафіксовані в стартових колодках. За командою "Увага!" спортсмен повинен негайно піднятися і зафіксувати остаточну позицію, зберігаючи при цьому опору руками на доріжці і контакт ніг із стартовими колодками.

5. За командою "На старт!" і "Увага!" спортсмени негайно повинні зайняти відповідні позиції і зафіксувати їх.

Якщо спортсмен після команди „На старт!” чи „Увага” (англ. “On your marks!” or “Set!”), але до стартового пострілу, перериває старт, наприклад, підняв руку, або піднявшись з низького старту без поважної причини (вагомість причини оцінюється відповідним Рефері), Рефері повинен зробити учаснику попередження за неспортивну поведінку.

Примітка : у цьому випадку, як і у випадку, коли зовнішні причини спричинили переривання старту, всім спортсменам повинна бути показана зелена картка, яка засвідчує, що ніхто із спортсменів не здійснив фальстарту.

Фальстарт

6. Після того, як спортсмен зайняв остаточну позицію перед стартом, він не повинен починати стартовий рух до пострілу пістолета та увімкнення стартового пристрою. Якщо, на думку стартера або суддів, що відповідають за повернення спортсменів, він зробив це раніше, оголошується фальстарт.

Також оголошується фальстарт, якщо, на думку стартера:

а) спортсмен не виконав команду "На старт" або "Увага", як це належить, після закінчення певного часу;

б) спортсмен після команди "На старт" заважає іншим спортсменам, створюючи шум, або заважає іншим чином.

Примітка: якщо працює затверджена ІААФ спеціальна апаратура для контролю фальстарту(див. Правило 161-161.2), її показники є підставою для ухвалення рішення стартером.

7. Будь-який спортсмен, що допустив фальстарт, отримує попередження. У забігу може бути дозволений тільки один фальстарт без дискваліфікації спортсмена, що його зробив. Будь-який спортсмен, що допустив подальші фальстарти, відсторонюється від участі в змаганні. Виняток становлять змагання з багатоборства, де спортсмен дискваліфікується, якщо він зробив два фальстарти.

Примітка: на практиці, коли один або декілька учасників здійснюють фальстарт, вони провокують решту спортсменів до того, щоб ті наслідували їх приклад, і будь-який учасник, який так чинить, здійснює фальстарт. Стартер повинен попередити тільки того учасника або учасників, які, на його думку, несуть відповідальність за здійснення фальстарту. В результаті попередження може отримати не тільки один учасник. Якщо фальстарт відбувся не з вини будь-якого з учасників, попередження не виноситься, і всім спортсменам показується зелена картка.

8. Якщо стартер або суддя, що відповідає за повернення спортсменів, вважає, що старт був виконаний з порушенням Правил, він повинен повернути спортсменів, зробивши постріл з пістолета.

1000 м, 2000 м, 3000 м, 5000 м і 10000 м

9. Якщо в змаганні бере участь більше, ніж 12 спортсменів, їх розділяють на дві групи, включивши в одну приблизно 65 % учасників, які стартують від звичайної дугоподібної лінії старту. Інша група - біжить до кінця першого віражу по другій половині доріжок (зовнішніх) від додаткової дугоподібної лінії старту, проведеної впоперек цих зовнішніх доріжок.

Окрема дугоподібна лінія старту повинна бути розмічена так, щоб всі учасники пробігли однакову дистанцію.

Лінія виходу з віражу на дистанції 800 м, описана в Правилі 163.5, показує, де спортсмени, що біжать в другій групі на дистанціях 2000 - 10000 м, можуть приєднатися до бігунів, що стартують зі звичайної лінії старту після лінії переходу на загальну доріжку. При стартах групами на дистанціях 1000 м, 3000 м і 5000 м на доріжці повинна бути зроблена відмітка при виході на фінішну пряму, що показує спортсменам, які стартують в другій групі, де вони можуть приєднатися до спортсменів, що стартують із звичайної лінії старту. Ця відмітка може мати розмір 5 см x 5 см і розміщуватися на лінії між четвертою і п'ятою доріжками (у випадку, якщо доріжок всього шість, то це третя і четверта доріжки), на якій конуси або прапорці розташовують доти, доки групи не з'єднаються.

ПРАВИЛО 163

Біг на дистанції

1. Напрямок бігу повинен бути лівостороннім. Доріжки повинні бути пронумеровані зліва направо, починаючи з першої доріжки.

Перешкоди на доріжці

2. Будь-який спортсмен, що бере участь в змаганні, штовхає суперника або заважає йому будь-яким іншим чином, підлягає дискваліфікації. Рефері має право вимагати повторення змагання без участі дискваліфікованого спортсмена або, якщо це забіг, дозволити будь-якому учасникові (учасникам), якому заважали або штовхали його, брати участь в наступному колі змагання. Зазвичай такий спортсмен повинен закінчити змагання, чесно використовуючи свої можливості.

Незалежно від того, чи мала місце дискваліфікація, Рефері у виняткових обставинах має повноваження вимагати повторення забігу, якщо він вважає, що це буде справедливо і розумно.

Біг по окремих доріжках

3. У всіх бігових видах, які проводяться по окремих доріжках, кожен учасник повинен від старту до фінішу перебувати в межах своєї доріжки.

Це Правило також застосовується, якщо спортсмен пробігає тільки частину дистанції по своїй доріжці, до всієї дистанції (чи будь-якої частини дистанції), де змагання проходить вже не по окремих доріжках, а по загальній (включаючи відхилення від доріжки для подолання ями з водою в стипль-чезі). Спортсмен буде дискваліфікований в тому випадку, коли суддя подає звіт Рефері про те, що даний спортсмен біг не по своїй доріжці. Виняток становлять ситуації, описані в параграфі 4 .

4. Якщо спортсмена штовхає суперник, примушуючи його бігти не по своїй доріжці, і якщо при цьому спортсмен не отримав ніякої реальної переваги, то він не буде дискваліфікований.

Якщо спортсмен:

- а) біжить по фінішній прямій не по своїй доріжці і не отримує при цьому ніякої переваги;
- б) біжить по віражу за межами зовнішньої лінії своєї доріжки, не отримує при цьому ніякої переваги і не заважає іншому учасникові, він також не буде дискваліфікований.

5. На змаганнях, що проводяться відповідно до Правил 1 (а), (б) і (в), спортсмени на дистанції 800 м біжать по своїх доріжках доти, доки спортсмени не перетнули лінію виходу після першого віражу.

Вихід з віражу повинен бути визначений дугоподібною лінією шириною 5 см. Щоб допомогти учаснику не пропустити лінію виходу з віражу, на лініях доріжок безпосередньо перед перетином доріжки з лінією виходу з віражу повинні бути виставлені малі піраміди розміром 5 см х 5 см висотою не більше 15 см, бажано іншого кольору ніж основна лінія та лінії окремих доріжок.

Примітка (1): на лінії виходу з віражу, можуть бути встановлені маленькі піраміди або призми розміром 5 см х 5 см і не більше 15 см у висоту, бажано іншого кольору, ніж ця

лінія і лінії окремих доріжок, на лініях доріжок безпосередньо перед перетином кожної окремої доріжки з лінією виходу з віражу.

Примітка (2): у міжнародних матчах країни, що беруть участь у змаганнях, можуть укласти угоду не використовувати окремі доріжки.

Вихід з доріжки

6. Спортсмен після самовільного виходу з доріжки не буде допущений до подальшого продовження змагання.

Відмітки

7. За винятком естафет, що проводяться по окремих доріжках, учасникам не дозволяється залишати які-небудь відмітки або ставити предмети, які можуть надати їм допомогу, на біговій доріжці або уздовж неї.

Вимірювання швидкості вітру

8. Швидкість вітру вимірюється з моменту пострілу стартера або увімкненням стартового пристрою впродовж часу:

	Секунди
В бігу 100 м	10
100 м з бар'єрами	13
110 м з бар'єрами	13

На дистанції 200 м швидкість вітру вимірюється протягом 10 секунд з моменту, коли лідер вибігає на фінішну пряму.

9. Прилад для вимірювання швидкості вітру в бігових видах повинен бути розташований поряд з прямою, суміжною з першою доріжкою, на відстані 50 м від лінії фінішу. Він повинен розміщуватися на висоті 1,22 м і на відстані не більше 2 м від доріжки.
10. Швидкість вітру вимірюється в метрах за секунду з округленням до наступної десятої частки метра в секунду в бік збільшення (тобто швидкість + 2,03 метра в секунду фіксується як +2,1, а швидкість – 2.03 метра в секунду – 2,0). Прилад для вимірювання швидкості вітру з цифровою шкалою, з поділ-

ками на десяти долі метра за секунду, повинен відповідати цьому Правилу.

Всі прилади для вимірювання швидкості вітру повинні бути сертифіковані ІААФ, а точність використовуваного приладу повинна бути підтверджена відповідною організацією, акредитованою національним органом мір і ваги, щоб всі вимірювання можна було звірити з національними і міжнародними вимірювальними стандартами.

11. На всіх міжнародних змаганнях, що проводяться відповідно до Правила 1.1 (а) - (ж), повинні використовуватися ультразвукові прилади для вимірювання швидкості вітру. Механічний прилад для вимірювання швидкості вітру повинен мати відповідний захист, щоб уникнути впливу бокового вітру. Якщо використовуються труби, то їх довжина з кожного боку вимірювального пристрою повинна бути, принаймні, удвічі більшою за діаметр труби.
12. Прилад для вимірювання швидкості вітру може вмикатися і вимикатися автоматично або пультом, а інформація передаватися безпосередньо на комп'ютер змагань.

ПРАВИЛО 164

Фініш

1. Фініш має бути позначений білою лінією шириною 5 см.
2. Щоб допомогти в розташуванні апаратури для фотофінішу і полегшити читання показників фотофінішу, перетини ліній доріжки і лінії фінішу повинні фарбуватися в чорний колір і мати відповідне оформлення.
3. Місця спортсменів повинні визначатися в такій послідовності, коли тулуб спортсмена (але не голова, шия, рука, нога, кисть або стопа) "торкнувся" вертикальної площини, проведеної від ближнього краю лінії фінішу (як це вказувалося вище).
4. На змаганнях, де дистанція має бути подолана за певний період часу, стартер повинен зробити постріл точно за одну хвилину до кінця змагань, щоб попередити спортсменів і суддів про те, що змагання наближаються до кінця. Стартером керує старший хронометрист, і в певний момент після

старту він повинен знову зробити постріл, щоб сповістити про закінчення змагання. У момент пострілу, що сигналізує про закінчення змагань, судді, спеціально призначені для цього, повинні позначити місце, в якому кожен спортсмен востаннє доторкнувся до доріжки перед тим, як прозвучав постріл, або у момент пострілу. Подолана до цього моменту дистанція фіксується з точністю до метра, який передував даній відмітці. За кожним учасником повинен бути закріплений до початку змагань, принаймні, один суддя, який має визначити точну відмітку подоланої дистанції.

ПРАВИЛО 165

Хронометраж і фотофініш

1. Офіційними визнаються три альтернативні способи хронометражу:
 - ручний хронометраж;
 - повністю автоматизований хронометраж з системою фотофінішу;
 - хронометраж, що забезпечується транспондерною (радіоелектронною) системою для змагань, що проводяться тільки відповідно до Правил 230 (змагання, що проводяться частково поза стадіоном), 240 і 250.
2. Відлік часу проводиться з моменту появи спалаху або диму після пострілу пістолета, або затвердженого стартового пристрою до того моменту, коли будь-яка частина тулуба спортсмена (але не голова, шия, рука, нога, кисть або стопа) торкнеться вертикальної площини, проведеної від ближнього до старту краю фінішної лінії.
3. Фіксується час всіх спортсменів, які фінішують. Крім того, там, де це можливо, повинен фіксуватися час проходження кожного кола на дистанціях 800 м і більш, і час, показаний на кожному кілометрі в змаганнях від 3000 м і більше.

Ручний хронометраж

4. Хронометристи повинні розташовуватись на одній лінії з лінією фінішу за межами доріжки, по можливості на відстані 5 м від крайньої доріжки. Щоб всі вони могли добре

бачити лінію фінішу, їм має бути надана платформа з підвищенням.

5. Хронометристи повинні використовувати або хронометри, або електронні секундоміри з цифровими показниками і ручним управлінням. (У Правилах ІААФ секундоміри і хронометри називаються "годинником".)
6. Час і проміжні результати, відповідно до Правила 165.3, фіксуються або достатньою кількістю додаткових хронометристів, або хронометристами, що використовують хронометри, здатні фіксувати результати декількох спортсменів.
7. Відлік часу проводиться з моменту появи спалаху або диму після пострілу пістолета або затвердженого стартового пристрою.
8. Три офіційні хронометристи (один з яких є старшим хронометристом) і один або два додаткові хронометристи повинні фіксувати час переможця в кожному забігу. Час, зафіксований додатковими хронометристами, враховується тільки в тому випадку, якщо один або більше офіційних хронометристів не змогли зафіксувати правильний час. В цьому випадку додаткові хронометристи викликаються в тій послідовності, яка була визначена наперед, щоб у всіх забігах три хронометристи фіксували офіційний час переможця.
9. Кожен хронометрист повинен діяти незалежно, не показуючи свій "годинник", не обговорюючи час, зафіксований його хронометром, з іншими особами. Він повинен записати свій час на офіційній картці і, підписавши її, передати старшому хронометристові, який може перевірити правильність зафіксованого часу.
10. На всіх змаганнях, що проводяться на доріжці, при ручному хронометражі час повинен читатися і фіксуватися з точністю до 1/10 секунди у бік збільшення. На змаганнях, які проводяться частково або повністю поза стадіоном, час читається і фіксується до цілої секунди у бік збільшення, тобто в марафоні результат 2:09:44.3 фіксується як 2:09:45.
Якщо стрілка хронометра зупиняється між двома лініями, що показують час, реєструється більший час. Якщо використовується хронометр з точністю до 1/100 секунди або елект-

ронний ручний цифровий хронометр, то весь час, що не закінчується на нуль в секундному вимірюванні, читається і фіксується до 1/10 секунди у бік збільшення, тобто результат 10.11 фіксується як 10.2.

11. Якщо час двох хронометрів збігається, а на третьому відрізняється, то офіційним вважається час, показаний двома хронометрами. Якщо всі три хронометри показують різний час, то офіційним вважається середній час. Якщо можливо отримання часу тільки двох хронометрів, і він не узгоджується, то офіційним вважається більший час.
12. Старший хронометрист, діючи відповідно до наведеного вище Правила, повинен визначити офіційний час кожного учасника і представити результат секретареві змагань для розповсюдження.

Повністю автоматизована система фіксації часу і фотофінішу

13. На всіх змаганнях повинна використовуватися затверджена ІААФ повністю автоматизована система фіксації часу і фотофінішу

Система

14. Устаткування для автоматизованого фотофінішу має бути затверджене ІААФ на підставі перевірки його точності, яка була організована за 4 роки до змагань. Воно вмикається автоматично у момент пострілу стартера або затвердженого стартового пристрою так, щоб загальна затримка між пострілом і ввімкненням системи хронометражу була постійною і складала менше 1/1000 секунди.
15. Система хронометражу, яка працює автоматично тільки на старті або на фініші, але не в обох місцях одночасно, не може бути використана для отримання офіційного часу, оскільки вона не дає ні ручного, ні автоматичного часу. В цьому випадку час, зафіксований на плівці, за жодних обставин не вважатиметься офіційним, але плівка може бути використана під час визначення зайнятих спортсменами місць і тимчасового інтервалу між бігунами.

Примітка: якщо хронометражний пристрій не вмикається одночасно з пострілом стартера або стартового при-

строю, тимчасова шкала повинна автоматично показати це на плівці.

16. Система повинна фіксувати перетин лінії фінішу камерою з вертикальним розрізом, встановленою на продовженні лінії фінішу, створюючи безперервну "картинку". Одночасно під час використання процедури фотофінішу ведеться запис на фотоплівку. Запис повинен бути синхронізований з єдиною тимчасовою шкалою, що обчислюється в 1/100 секунди.

Для переконання, що камера розташована правильно і щоб полегшити читання показників фотофінішу, перетин ліній доріжок і лінії фінішу мають бути зафарбовані у чорний колір і мати відповідне оформлення. Будь-яке таке оформлення має бути обмежене лише зоною перетину, яка виходить за межі фінішної лінії на більше ніж 2 см, за лінією фінішу.

17. Час і місце спортсменів прочитуються з картинки за допомогою спеціального пристрою, що гарантує перпендикулярність між тимчасовою шкалою і променем, що "читає".
18. Система повинна автоматично фіксувати результати спортсменів на фініші, а також роздруковувати фотографію, яка показує час кожного спортсмена.

Організація роботи

19. Старший суддя на фотофініші відповідає за правильне функціонування системи. До початку змагань він повинен зустрітися з технічним персоналом і особисто ознайомитися з інвентарем. Спільно з Рефері з бігових видів та стартером він проводить перевірку устаткування щодня перед початком кожної частини програми, щоб переконатися, що прилади вмикаються автоматично від пострілу стартера або затвердженого стартового пристрою, що вони правильно налагоджені і виставлені "на нуль".
20. Якщо це можливо, рекомендується встановити дві камери фотофінішу (по одній з кожного боку доріжки). Переважно, щоб ці системи хронометражу були технічно незалежні, тобто мали різні джерела живлення і запису та були б приєднані за допомогою окремого устаткування і кабелів до стартового пістолета або стартового пристрою.

Примітка: якщо використовуються дві або більше камер фотофінішу, одна з них визначається Технічним делегатом (або міжнародним суддею на фотофініші) до початку змагання як офіційна. Інформація про результати і зайняті місця, отримана із зображення на іншій камері (камерах), не береться до уваги, за винятком випадків, коли є причина сумніватися в точності офіційної камери або є необхідність використовувати додаткові зображення, щоб виключити невизначеність у порядку фінішування спортсменів (наприклад, коли зображення спортсменів не видно повністю або частково на офіційній камері).

21. Разом з двома своїми помічниками старший суддя з фотофінішу повинен визначити час, показаний учасниками забігу, і зайняті ними місця. Він повинен стежити за тим, щоб ці результати були правильно введені в систему результатів змагання і передані секретареві змагань.
22. Час, зафіксований системою фотофінішу, вважається офіційним, якщо тільки з будь-якої причини відповідний суддя не ухвалить рішення про несправність системи. В цьому випадку час ручного хронометражу вважається офіційним і, по можливості, повинен збігатися з зображенням, отриманого з системи фотофінішу. Хронометристи повинні призначатися, якщо є будь-яка ймовірність виходу з ладу системи.
23. Час із зображенням фотофінішу повинен читатися і фіксуватися таким чином:
 - а) на всіх дистанціях до 10000 м включно час повинен прочитуватися із знімка фотофінішу і фіксуватися з точністю до 1/100 секунди. Якщо час не складає точно 1/100 секунди, він повинен прочитуватися і фіксуватися з округленням до найближчої 1/100 секунди у бік збільшення;
 - б) на всіх дистанціях понад 10000 м, що проводяться на стадіоні, час повинен прочитуватися з точністю до 1/100 секунди і фіксуватися з точністю до 1/10 секунди. Всі результати, що не закінчуються на нуль, округлюються до 1/10 секунди у бік збільшення, наприклад, на дистанції 20.000 м результат 59:26.32 фіксується як 59:26.4.

в) на всіх змаганнях, які частково або повністю проводяться поза стадіоном, час повинен прочитуватися з точністю до 1/100 секунди і фіксуватися з точністю до цілої секунди. Всі результати, що не закінчуються на два нулі, округляються до цілої секунди у бік збільшення, наприклад, в марафоні результат 2:07:34.37 фіксується як 2:07:35.

24. Дозволяється використання транспондерних (радіоелектронних) систем хронометражу в змаганнях, що проводяться відповідно до Правила 230 (змагання, що проводяться частково поза стадіоном), 240 і 250, за умови, що:

а) система не вимагає ніяких дій з боку спортсменів під час змагань в районі лінії фінішу та не взаємодіє з системою обробки і видачі результатів;

б) вага транспондера і його розташування на одязі, нагрудному номері або взутті не заважають спортсменові;

в) система включається одночасно з пострілом стартера або затвердженого стартового пристрою;

г) система не вимагає від спортсмена ніяких дій на дистанції, на фініші і в будь-якій фазі змагань;

д) роздільна здатність складає 0,1 секунди (тобто порядок приходу спортсменів може бути визначений з точністю до 0,1 секунди). У всіх випадках результати повинні прочитуватися з точністю до 1/10 і фіксуватися з точністю до цілої секунди. Всі результати, що не закінчуються на нуль округляються до цілої секунди у бік збільшення, наприклад, в марафоні результат 2:07:34.37 фіксується як 2:07:35.

Примітка: офіційним вважається час, який має бути зафіксований з моменту пострілу стартового пістолета до моменту, коли спортсмен перетнув лінію фінішу. Проте час, який зафіксований між моментами, коли спортсмен перетнув стартову і фінішну лінії, може бути повідомлений спортсменові, але це не може вважатися офіційним часом;

ж) тоді як визначення офіційного часу переможця і порядок приходу до фінішу може вважатися офіційним, Правила 164.3 і 165.2 можуть застосовуватися, де це необхідно, для

того, щоб підтвердити правильний порядок приходу до фінішу.

Примітка: рекомендується, щоб для надання допомоги у визначенні порядку приходу до фінішу працювали судді або відеозапис.

ПРАВИЛО 166

Формування забігів, жеребкування і порядок виходу в наступне коло

Кола і забігу

1. Попередні етапи (забіги) проводяться в бігових видах, коли кількість учасників така велика, що не дозволяє якісно проводити змагання в єдиний етап (фінал). Якщо проводяться попередні забіги, всі спортсмени повинні брати участь в них і пройти відбір через всі кола.

100 м, 200 м, 400 м, 100 м з бар'єрами, 110 м з бар'єрами, 400 м з бар'єрами

Кількість учасників	1-е коло			2-е коло			3-є коло		
	забіги	місце	час	забіги	місце	час	забіги	місце	час
9 - 16	2	3	2						
17 - 24	3	2	2						
<u>25 - 32</u>	<u>4</u>	<u>3</u>	<u>4</u>	<u>2</u>	<u>3</u>	<u>2</u>			
<u>33 - 40</u>	<u>5</u>	<u>4</u>	<u>4</u>	<u>3</u>	<u>2</u>	<u>2</u>			
<u>41 - 48</u>	<u>6</u>	<u>3</u>	<u>6</u>	<u>3</u>	<u>2</u>	<u>2</u>			
<u>49 - 56</u>	<u>7</u>	<u>3</u>	<u>3</u>	<u>3</u>	<u>2</u>	<u>2</u>			
<u>57 - 64</u>	<u>8</u>	<u>3</u>	<u>8</u>	<u>4</u>	<u>3</u>	<u>4</u>	<u>2</u>	<u>4</u>	
<u>65 - 72</u>	<u>9</u>	<u>3</u>	<u>5</u>	<u>4</u>	<u>3</u>	<u>4</u>	<u>2</u>	<u>4</u>	
<u>73 - 80</u>	<u>10</u>	<u>3</u>	<u>2</u>	<u>4</u>	<u>3</u>	<u>4</u>	<u>2</u>	<u>4</u>	
<u>81 - 88</u>	<u>11</u>	<u>3</u>	<u>7</u>	<u>5</u>	<u>3</u>	<u>1</u>	<u>2</u>	<u>4</u>	
<u>89 - 96</u>	<u>12</u>	<u>3</u>	<u>4</u>	<u>5</u>	<u>3</u>	<u>1</u>	<u>2</u>	<u>4</u>	
<u>97 - 104</u>	<u>13</u>	<u>3</u>	<u>9</u>	<u>6</u>	<u>3</u>	<u>6</u>	<u>3</u>	<u>2</u>	<u>2</u>
<u>105 - 112</u>	<u>14</u>	<u>3</u>	<u>6</u>	<u>6</u>	<u>3</u>	<u>6</u>	<u>3</u>	<u>2</u>	<u>2</u>

2. Забіги, чвертьфінал і півфінали формуються призначеними Технічними делегатами. Якщо Технічні делегати не призначені, забіги формуються Організаційним комітетом. На змаганнях, якщо немає виняткових обставин, використовуються наведені таблиці для визначення кількості кіл і забігів.

800 м, естафети 4 x 100 м, 4 x 400 м

Кількість учасни- ків	1-е коло			2-е коло			3-є коло		
	забіги	місце	час	забіги	місце	час	забіги	місце	час
9 - 16	2	3	2						
17 - 24	3	2	2						
25 - 32	4	3	4	2	3	2			
<u>33 - 40</u>	<u>5</u>	<u>4</u>	<u>4</u>	<u>3</u>	<u>2</u>	<u>2</u>			
<u>41 - 48</u>	<u>6</u>	<u>3</u>	<u>6</u>	<u>3</u>	<u>2</u>	<u>2</u>			
<u>49 - 56</u>	<u>7</u>	<u>3</u>	<u>3</u>	<u>3</u>	<u>2</u>	<u>2</u>			
57 - 64	8	2	8	3	2	2			
<u>65 - 72</u>	<u>9</u>	<u>3</u>	<u>5</u>	<u>4</u>	<u>3</u>	<u>4</u>	<u>3</u>	<u>2</u>	<u>2</u>
<u>73 - 80</u>	<u>10</u>	<u>3</u>	<u>2</u>	<u>4</u>	<u>3</u>	<u>4</u>	<u>3</u>	<u>2</u>	<u>2</u>
<u>81 - 88</u>	<u>11</u>	<u>3</u>	<u>7</u>	<u>5</u>	<u>3</u>	<u>1</u>	<u>3</u>	<u>2</u>	<u>2</u>
<u>89 - 96</u>	<u>12</u>	<u>3</u>	<u>4</u>	<u>5</u>	<u>3</u>	<u>1</u>	<u>3</u>	<u>2</u>	<u>2</u>
<u>97 - 104</u>	<u>13</u>	<u>3</u>	<u>9</u>	<u>6</u>	<u>3</u>	<u>6</u>	<u>3</u>	<u>2</u>	<u>2</u>
<u>105 - 112</u>	<u>14</u>	<u>3</u>	<u>6</u>	<u>6</u>	<u>3</u>	<u>6</u>	<u>3</u>	<u>2</u>	<u>2</u>

1500 м, 3000 м, 3000 м з перешкодами

Кількість учасни- ків	1-е коло			2-е коло		
	забіги	місце	час	забіги	міс- це	час
16-30	2	4	4			
31-45	3	6	6	2	5	2
46-60	4	5	4	2	5	2
61-75	5	4	4	2	5	2

5000 м

Кількість учасни- ків	1-е коло			2-е коло		
	забіги	місце	час	забіги	міс- це	час
<u>20-40</u>	<u>2</u>	<u>5</u>	<u>5</u>			
<u>41-60</u>	<u>3</u>	<u>8</u>	<u>6</u>	<u>2</u>	<u>6</u>	<u>3</u>
<u>61-80</u>	<u>4</u>	<u>6</u>	<u>6</u>	<u>2</u>	<u>6</u>	<u>3</u>
<u>81-100</u>	<u>5</u>	<u>5</u>	<u>5</u>	<u>2</u>	<u>6</u>	<u>3</u>

10000м

Кількість учасни- ків	1-е коло		
	забіги	місце	час
28-54	2	8	4
55-81	3	5	5
82-108	4	4	4

Там, де це можливо, представники різних країн або команд повинні бути розподілені по різних забігах у всіх колах змагання.

Примітка (1) Коли формуються забіги, рекомендується брати до уваги якомога більше інформації про результати всіх учасників і проводити жеребкування забігів так, щоб спортсмени з кращими результатами, як правило, потрапляли у фінал.

Примітка (2): Для чемпіонатів світу і Олімпійських ігор у відповідні Технічні регламенти змагань можуть бути внесені альтернативні таблиці.

- Після першого кола учасники розподіляються по забігах в подальших колах відповідно до наступної процедури:
 - у видах від 100 м до 400 м включно і естафетах до 4 x 400 м включно розподіл ґрунтується на зайнятому місці і показаному часі в кожному попередньому етапі (колі). Для цього метою учасникам дається наступний рейтинг:
 - переможець забігу, що показав кращий результат;

- переможець забігу, що показав другий результат;
- переможець забігу, що показав третій результат, і т.п.;
- спортсмен, що показав кращий час з тих, що зайняли інші місця;
- спортсмен, що показав другий час з тих, що зайняли інші місця;
- спортсмен, що показав третій час з тих, що зайняли друге місце і т.п.;
- (закінчуючи наступними категоріями);
- потрапив в наступне коло з кращим часом;
- потрапив в наступне коло з другим кращим часом;
- потрапив в наступне коло з третім кращим часом, і т.д.

Учасники потім розподіляються по забігах в так званому зигзагоподібному порядку (“змійкою”), тобто, наприклад, 3 забіги включають наступних спортсменів:

А	1	6	7	12	13	18	19	24
Б	2	5	8	11	14	17	20	23
В	3	4	9	10	15	16	21	22

Порядок проведення забігів А, Б, В буде визначений жеребкуванням;

б) у інших видах для розподілу спортсменів використовуватимуться списки заздалегідь заявлених результатів, які змінюються тільки після покращення результатів, показаних під час попереднього етапу (забігу).

Така ж система має бути використана в першому етапі змагань, але при цьому складання забігів визначається відповідним списком дійсних результатів, показаних в певний період часу.

4. У видах бігу від 100 до 800 м включно і в естафетах до 4 x 400 м включно, де змагання проводяться послідовно в декілька етапів, жеребкування доріжок проводиться таким чином:

а) у першому колі жеребкування доріжок проводиться методом лотереї;

б) у подальших колах учасникам присвоюється рейтинг після кожного кола відповідно до процедури, викладеної в Правилі 166.3 (а), а для 800 м – відповідно до Правила 166.3 (б). Таким чином, проводиться три жеребкування:

в) перше – для чотирьох спортсменів чи команд, що мають найвищий рейтинг для розміщення їх на 3, 4, 5, 6 доріжках;

г) друге - для спортсменів чи команд, що займають п'яте і шосте місце в рейтингу для розміщення їх на 7, 8 доріжках:

д) третє - для спортсменів чи команд, що займають нижчі місця в рейтингу для розміщення їх на 1 і 2 доріжках

Примітка (1) якщо число доріжок менше ніж 8, застосовується вищезгадана система з необхідними поправками.

Примітка (2): на змаганнях, що проводяться відповідно до Правила 1 (з) - (є), спортсмени можуть бігти дистанцію 800 м поодиночці чи по двоє на кожній доріжці, або дається загальний старт відразу ж за дугоподібною лінією.

Примітка (3): на змаганнях, що проводяться відповідно до Правила 1.1 (а, б і в), це повинно застосовуватися зазвичай тільки в першому колі, якщо тільки у зв'язку з рівністю результатів або рішенням Рефері в забіг наступного етапу (кола) виходить більше спортсменів, ніж очікувалося.

5. Учасникові дозволяється змагатися тільки в тому забігу, в якому вказано його ім'я, за винятком обставин, які, на думку Рефері, виправдовують зміну.

6. У всіх попередніх етапах (колах), принаймні, перший і другий спортсмени з кожного забігу повинні виходити в наступне коло, і рекомендується, щоб там, де це можливо, не менше трьох спортсменів з кожного забігу виходили в наступне коло.

За винятком випадків, коли застосовується Правило 167, будь-які інші учасники можуть вийти в наступне коло за зайнятим місцем, або за часом відповідно до Правила 166.2, Технічного Регламенту конкретного змагання або рішення Технічного делегата (делегатів). Якщо спортсмени вийшли в

наступне коло за часом, може застосовуватися тільки одна система хронометражу.

Порядок проведення забігів визначається жеребкуванням після того, як визначено склад забігів.

7. Якщо можливо на практиці, то між останнім забігом будь-якого етапу (кола) і першим забігом наступного етапу (кола) або фіналом повинен бути мінімальний проміжок часу
 - до і включаючи 200 м 45 хвилин
 - понад 200 м, до і включаючи 1000 м 90 хвилин
 - понад 1000 м наступного дня

Один етап (фінальні забіги)

8. На змаганнях, що проводяться відповідно до Правил 1 (а), (б) і (в) на дистанціях понад 800 м, естафетах на дистанціях понад 4 x 400 м, в будь-яких видах, де потрібно провести тільки один етап (фінал), доріжки/стартові позиції визначаються жеребкуванням.

ПРАВИЛО 167

Рівність результатів

При рівності результатів ухвалюються наступні рішення:

а) під час визначення ситуації, чи мав місце однаковий результат в будь-якому відбірковому колі, старший суддя на фотофініші повинен брати до уваги час, показаний учасниками, з точністю до 1/1000 секунди. У випадку, коли зафіксований однаковий результат, то спортсмени, що показали цей результат, потрапляють в наступне коло або, якщо це недоцільно, повинно бути проведене жеребкування для визначення учасника, який виходить в наступне коло.

У разі рівності під час визначення першого місця у фіналі Рефері має право ухвалити рішення, чи доцільно організувати новий забіг для спортсменів з рівним результатом. Якщо він вирішить, що це недоцільно, залишається початковий результат. Під час визначення інших місць, зберігається рівність.

ПРАВИЛО 168

Бар'єрний біг

1. Дистанції. Наступні дистанції є стандартними:

Чоловіки, юніори і хлопці: 110 м, 400 м.

Жінки, юніорки і дівчата: 100 м, 400 м.

На кожній доріжці встановлюється 10 бар'єрів, розташованих в порядку, вказаному в нижче:

Чоловіки, юніори і хлопці

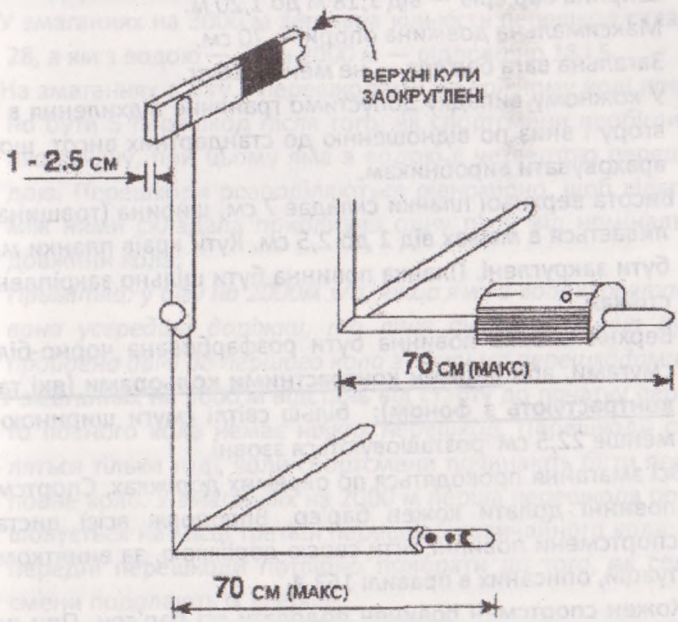
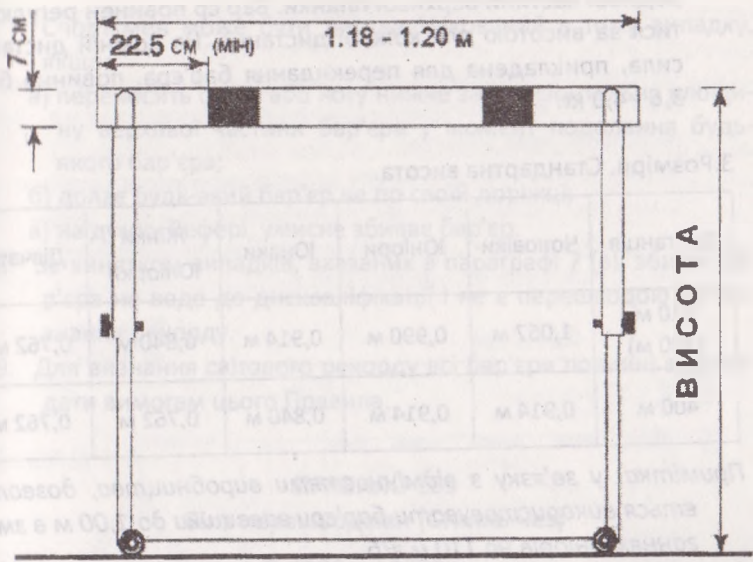
Дистанція змагання	Відстань від лінії старту до першого бар'єра	Відстань між бар'єрами	Відстань від останнього бар'єра до лінії фінішу
110 м	13,72 м	9,14 м	14,02 м
400 м	45,00 м	35,00 м	40,00 м

Жінки, юніорки і дівчата

Дистанція змагання	Відстань від лінії старту до першого бар'єра	Відстань між бар'єрами	Відстань від останнього бар'єра до лінії фінішу
100 м	13,00 м	8,50 м	10,50 м
400 м	45,00 м	35,00 м	40,00 м

Кожен бар'єр має бути розміщений на доріжці так, щоб його опори були направлені у бік, протилежний напрямку бігу, а край планки, ближній до бігуна, збігався з розміткою доріжки, найближчої до спортсмена.

2. Конструкція. Бар'єри виготовляються з металу або іншого придатного матеріалу, при цьому верхня планка повинна бути виконана з дерева або аналогічного матеріалу. Бар'єр складається з двох опор і двох вертикальних стійок, які утворюють прямокутну рамку, укріплену однією або декількома поперечними планками. Стійки повинні бути прикріплені біля крайньої точки кожної з опор. Бар'єр повинен мати таку вагу, щоб для його перекидання було потрібно прикласти силу не меншу ніж 3,6 кг, прикладену горизонтально до се-



3. Рис. 2. Зразок бар'єра

редньої частини верхньої планки. Бар'єр повинен регулюватися за висотою для кожної дистанції. На кожній дистанції сила, прикладена для перекидання бар'єра, повинна бути 3,6 - 4,0 кг.

3. Розміри. Стандартна висота.

Дистанція	Чоловіки	Юніори	Юнаки	Жінки Юніорки	Дівчата
110 м (100 м)	1,067 м	0,990 м	0,914 м	0,840 м	0,762 м.
400 м	0,914 м	0,914 м	0,840 м	0,762 м	0,762 м

Примітка: у зв'язку з відмінностями виробництва, дозволяється використовувати бар'єри заввишки до 1,00 м в змаганнях юніорів на 110 м з/б.

Ширина бар'єрів — від 1,18 м до 1,20 м.

Максимальна довжина опори — 70 см.

Загальна вага бар'єра — не менше 10 кг.

У кожному випадку допустимо граничне відхилення в 3 мм вгору і вниз по відношенню до стандартних висот, що слід враховувати виробникам.

4. Висота верхньої планки складає 7 см, ширина (товщина) коливається в межах від 1 до 2,5 см. Кути країв планки мають бути закруглені. Планка повинна бути щільно закріплена на стійках.
5. Верхня планка повинна бути розфарбована чорно-білими смугами, або **іншими контрастними кольорами (які також контрастують з фоном)**: більш світлі смуги шириною не менше 22,5 см розташовуються ззовні.
6. Всі змагання проводяться по окремих доріжках. Спортсмени повинні долати кожен бар'єр. Впродовж всієї дистанції спортсмени повинні бігти своєю доріжкою, за винятком ситуацій, описаних в правилі 163.4.
7. Кожен спортсмен повинен подолати всі бар'єри. При порушенні цього правила спортсмен дискваліфікується.

Спортсмен може бути дискваліфікований в тому випадку, якщо:

- а) переносить стопу або ногу нижче за горизонтальну площину верхньої частини бар'єра у момент подолання будь-якого бар'єра;
 - б) долає будь-який бар'єр не по своїй доріжці;
 - в) на думку Рефері, умисне збиває бар'єр.
8. За винятком випадків, вказаних в параграфі 7 (в), збиття бар'єра не веде до дискваліфікації і не є перешкодою до визнання рекорду.
 9. Для визнання світового рекорду всі бар'єри повинні відповідати вимогам цього Правила.

ПРАВИЛО 169

Біг з перешкодами (Стиплъ-чез)

1. Стандартні дистанції: 2000 м і 3000 м.
2. У змаганнях на 3000 м загальна кількість перешкод складає 28, а яма з водою — 7; на 2000 м — відповідно 18 і 5.
3. На змаганнях в бігу з перешкодами на кожному колі повинно бути 5 перешкод після того, як спортсмени пробігли лінію фінішу, при цьому яма з водою є четвертою перешкодою. Перешкоди розподіляються рівномірно, щоб відстань між ними складала приблизно одну п'яту від номінальної довжини кола.

Примітка: у бігу на 2000м з/п, якщо яма з водою розташована усередині доріжки, то лінія фінішу повинна бути пройдена двічі до першого кола з п'ятьма перешкодами.

4. У змаганнях на 3000 м відстань від старту до початку першого повного кола немає ніяких перешкод. Перешкоди ставляться тільки тоді, коли спортсмени починають бігти перше повне коло. У змаганнях на 2000 м перша перешкода розташовується на місці третьої перешкоди звичайного кола. Попередні перешкоди потрібно прибрати до того, як спортсмени подолають їх вперше.
5. Перешкоди повинні мати висоту 91,4 см для змагань серед чоловіків і 76,2 см — серед жінок ($\pm 0,3$ см для обох) і ширину — не менше ніж 3,94 м. Поперечний переріз верхньої

планки всіх перешкод утворює квадрат з розмірами 12,7 x 12,7 см.

Перешкода перед ямою з водою повинна мати розмір $3,66 \pm 0,02$ м завширшки і щільно кріпитися до землі, щоб її не можна було зсунути.

Верхні планки повинні бути зафарбовані чорно-білими смугами, або іншими контрастними кольорами (які також контрастують з фоном), щоб більш світлі смуги шириною не менше 22,5 см були розташовані зовні.

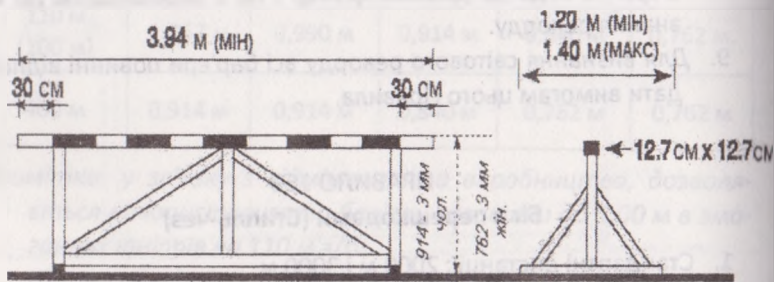


Рис. 3 Зразок перешкоди для стипль-чезу

Кожна перешкода має мати вагу від 80 до 100 кг і мати з кожного боку підпори загальним розміром 1,2 м — 1,4 м.

Перешкода повинна бути встановлена на доріжці так, щоб 30 см його верхньої планки виступали всередину доріжки за бровку.

Примітка: рекомендується, щоб ширина першої перешкоди була не меншою ніж 5 м.

6. Яма з водою, включаючи перешкоду, повинна мати розмір 3,66 м ($\pm 0,02$ м) в довжину, а ширина водного простору повинна бути 3,66 м ($\pm 0,02$ м).

Дно ями з водою має бути закрито матом або синтетичним покриттям, яке має достатню товщину, що забезпечить безпечне приземлення і дозволить шипам на взутті безпечно входити під час приземлення. На початку змагання рівень води повинен бути на рівні доріжки, з можливим відхилен-

ням на 2 см, глибина ями з водою в найближчому до перешкоди місці повинна бути 70 см на відріжку 30 см. Від цього місця дно повинне мати єдиний нахил вгору до рівня доріжки в дальньому кінці ями з водою.

Примітка: глибина води в ямі відносно рівня доріжки може бути зменшена з 70 см до 50 см. Рівномірний підйом дна ями повинен починатись від глибини 50 см (див. Рис. 4). Рекомендується, щоб всі нові ями з водою конструювались з меншою глибиною.

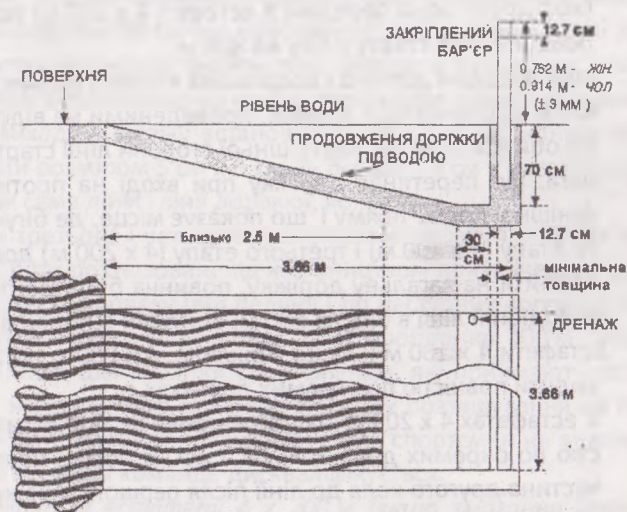


Рис. 4 Яма з водою

7. Кожен спортсмен повинен подолати перешкоду чи в повітрі над водою, або ступивши у воду.

Спортсмен може бути дискваліфікований, якщо він:

- не долає хоча б одну перешкоду;
- наступає на один або інший боковий край ями з водою;
- переносить столу або ногу нижче за горизонтальну площину верхньої частини будь-якої перешкоди у момент подолання.

За умови, що дане Правило дотримується, перешкоду можна долати будь-яким способом.

ПРАВИЛО 170

Естафетний біг

1. Лінії шириною 5 см повинні бути накреслені впоперек доріжки, щоб позначити дистанцію етапів і відзначити зони для передачі.
2. Кожна зона передачі повинна бути 20 м в довжину, з центром в середині цієї зони. Зона починаються і закінчуються по краях ліній, найближчих до лінії старту у напрямі бігу.
3. Центральна лінія зони першої передачі в естафеті 4 x 400 м (або другої зони передачі в естафеті 4 x 200 м) повинна відповідати лінії старту в бігу на 800 м.
4. Зона передачі другого і подальших етапів в естафеті 4 x 400 м відзначається лініями, проведеними на відстані 10 м з по обидва боки від внутрішньої сторони лінії старту/фінішу.
5. Дуга, що перетинає доріжку при вході на протилежну від фінішної пряму пряму і що показує місце, де бігунам другого етапу (4 x 400 м) і третього етапу (4 x 200 м) дозволяється перейти на загальну доріжку, повинна бути ідентичною дугоподібній лінії в бігу на 800 м, описаній в Правилі 163.5.
6. Естафети 4 x 100 м і, якщо можливо, 4 x 200 м потрібно проводити повністю по окремих доріжках.
У естафетах 4 x 200 м (якщо змагання не проводиться повністю по окремих доріжках) і 4 x 400 м перше коло, а також частина другого кола до лінії після першого віражу потрібно цілком проводити по окремих доріжках.
Примітка : у естафетах 4 x 200 м і 4 x 400 м, коли стартує не більше чотирьох команд, рекомендується пробігати по окремих доріжках тільки перший віраж першого кола.
7. У естафетах 4 x 100 м і 4 x 200 м учасники команди, за винятком першого бігуна, можуть почати біг не більше ніж за 10 м до початку зони передачі естафетної палички (див. параграф 2). Чітка відмітка повинна бути зроблена на кожній окремій доріжці, щоб позначити це місце ("зону розгону").
8. У естафеті 4 x 400 м при першій передачі естафетної палички, яка здійснюється спортсменами, що залишаються на своїх

доріжках, бігунам другого етапу не дозволяється починати біг поза своєю зоною передачі, і вони починають біг в своїй зоні. Так само бігуни третього і четвертого етапів починають біг в своїх зонах передачі.

Другий бігун в кожній команді повинен бігти по своїй доріжці до найближчої відмітки лінії виходу з віражу після першого віражу. Після цього спортсмени можуть перейти на загальну доріжку. Лінія виходу з віражу повинна бути відмічена дугоподібною лінією шириною 5 см, розташованою вперек доріжки і відміченою прапорцями заввишки не менше 1,50 м, розташованими з кожного боку доріжки за її межами на відстані 30 см від найближчої лінії доріжки. Щоб допомогти учасникам знайти лінії виходу з віражу, на лініях доріжки безпосередньо перед перетином кожної доріжки і лінії виходу з віражу встановлюються маленькі конуси або призми розміром 5 см x 5 см не більше 15 см у висоту іншого, ніж сама лінія і лінії доріжки, кольору.

9. Бігуни третього і четвертого етапів в естафеті 4 x 400 м повинні бути розташовані під керівництвом призначеного судді в тому ж порядку (від першої і до наступних доріжок), які займають члени їх команди після пробігання 200 м. Після пробігання цієї відмітки спортсменам, які приймають естафету, не дозволяється міняти порядок розташування на початку зони передачі. Якщо будь-який спортсмен не виконує цього Правила команда дискваліфікується.

Примітка: у естафеті 4 x 200 м (якщо змагання проводиться не повністю по окремих доріжках) спортсмени четвертого етапу повинні вишикуватися у порядку стартового протоколу (зсередини назовні)

10. У будь-яких естафетних змаганнях, коли біг проводиться не по окремих доріжках, включаючи, де це доречно, естафети 4 x 200 м і 4 x 400 м, під час очікування передачі, бігуни можуть зайняти положення посередині загальної доріжки у міру того, як до них наближаються бігуни попереднього етапу, за умови відсутності фізичного контакту з іншими учасниками і не створення перешкод будь-кому для продовжен-

ня бігу. У естафеті 4 х 200 м і 4 х 400 м спортсмени повинні зберігати порядок передачі відповідно до параграфу 9.

11. Контрольні відмітки. Якщо вся естафета або її перший етап проводиться по окремих доріжках, спортсмен може зробити одну контрольну відмітку на своїй доріжці, використовуючи самоклеючу стрічку розміром не більше 5 см х 40 см, яку не можна буде переплутати за кольором з іншими постійними розмітками. Для гарьової або трав'яної доріжки він може залишити контрольну відмітку на своїй доріжці, прокресливши її. У будь-якому іншому випадку не може бути використана ніяка інша контрольна відмітка.
12. Естафетна паличка є цілісною, гладкою, порожнистою трубкою, круглою в перерізі, зробленою з дерева, металу або іншого твердого матеріалу. Довжина палички повинна бути в діапазоні 28 - 30 см. Її вага повинна бути не менше 50 г, а довжина кола цієї трубки — 12-13 см. Вона повинна фарбуватися в такий колір, щоб її легко можна було побачити під час змагання.
13. Впродовж всього змагання естафетну паличку потрібно тримати в руці. Спортсменам не дозволяється носити рукавички або наносити на руки речовину, що дозволяє забезпечити краще тримання естафетної палички.
Якщо естафетна паличка випала з руки, то підняти її повинен той спортсмен, який втратив паличку. Він може зійти з доріжки, щоб підняти її, за умови, що при цьому не скорочує дистанцію. Якщо ця процедура виконана правильно і при цьому спортсменові іншої команди не нанесено шкоди, падіння естафетної палички не призводить до дискваліфікації.
14. У всіх видах естафетну паличку потрібно передавати тільки в спеціальній зоні. Передача палички починається тільки з того моменту, коли приймаючий бігун вперше до неї торкнувся, і завершується, коли вона опиняється в руці тільки у приймаючого бігуна. Щодо зони передачі, вирішальним є тільки положення палички, а не положення тіла спортсменів. Передача палички поза зоною призведе до дискваліфікації.

15. Спортсмени до і після передачі палички повинні залишатися на своїх доріжках або в зонах до того, поки доріжки не звільняться, щоб не перешкодити іншим учасникам. Правила 163.3 і 163.4 не застосовуються до цих спортсменів. Якщо будь-який спортсмен умисне заважає учасникові іншої команди, зайнявши чужу доріжку на фінішній ділянці свого етапу, його команда буде дискваліфікована.
16. Надання допомоги шляхом підштовхування або інших подібних методів веде до дискваліфікації.
17. **Будь-які чотири спортсмени, з числа заявлених на змагання (на естафету, чи будь-який інший вид), можуть входити до складу естафетної команди в будь-якому колі змагань.** Якщо естафетна команда стартувала в змаганні, дозволяється замінювати тільки двох спортсменів на подальших етапах. Якщо команда не виконує це правило, вона повинна бути дискваліфікована.
18. Склад команди і порядок бігу в естафеті повинні бути офіційно оголошені не пізніше ніж за одну годину до оголошення першого виклику на перший забіг в кожному колі змагання. Подальші зміни можуть бути зроблені тільки за медичними показами (завірені медичним співробітником, що призначений Оргкомітетом) тільки до останнього виклику на певний забіг, в якому бере участь команда. Якщо команда не виконує це правило, вона повинна бути дискваліфікована.

РОЗДІЛ IV - ТЕХНІЧНІ ВИДИ (СТРИБКИ І МЕТАННЯ)

ПРАВИЛО 180

Загальні положення

Розминка в зоні змагання

1. Кожен спортсмен може зробити попередні (тренувальні) спроби в секторі для змагань до їх початку. У метаннях попередні спроби повинні виконуватися в порядку, визначеному жеребкуванням, і під контролем суддів.
2. Після початку змагання спортсменам не дозволяється використовувати для тренувальних спроб:
 - а) зону розгону або відштовхування;
 - б) спортивні прилади;
 - в) круги або площу всередині сектора зі спортивними приладами або без них.

Відмітки:

3. а) у всіх технічних видах, де використовуються зони розгону, відмітки розташовуються вздовж них, за винятком стрибка у висоту, де відмітки можуть бути розташовані в зоні розгону. Спортсмен може використовувати один або дві позначки (надані або затверджені Оргкомітетом) для отримання допомоги під час розгону і відштовхування. Якщо такі позначки не надаються, він може використовувати клейку стрічку, але не позначки, що залишають незмивні сліди.
- б) у всіх видах метань з круга спортсмен може використати лише одну позначку. Ця позначка може бути розташована на землі безпосередньо за зоною або поруч з кругом для метання. Позначка повинна бути тимчасовою і використовуватись лише під час спроби даного спортсмена, а також не повинна заважати роботі суддів. Жодні персональні позначки (окрім згаданих в Правилі 187.21) не повинні розташовуватись в або поруч з зоною приземлення.

Порядок участі в змаганні

4. Учасники змагаються в порядку, визначеному жеребкуванням. Якщо є кваліфікаційне коло змагань, то повинно про-

водитися нове жеребкування для фіналу (див. також параграф 5 нижче).

Спроби

5. У всіх технічних видах, за винятком стрибків у висоту і з жердиною, якщо змагається більше восьми учасників, то кожному надається три спроби, а вісьмом спортсменам, що показали кращі результати — три додаткові спроби. У разі рівності результатів під час визначення останнього відбіркового місця рішення ухвалюється відповідно до параграфу 20 даного Правил.

Якщо учасників вісім або менше, кожному з них надається по шість спроб. Якщо декілька учасників не можуть виконати результативну спробу під час перших трьох спроб, ці спортсмени повинні брати участь в подальших колах змагань перед тими, хто виконав результативні спроби в такому ж порядку відповідно до первинного жеребкування.

В обох випадках:

- a) порядок виконання спроб четвертої і п'ятої встановлюється в зворотній послідовності по відношенню до результатів, зафіксованих після трьох перших спроб. Спроби у фінальному колі виконуються в зворотній послідовності по відношенню до результатів, зафіксованих після п'ятої спроби;
- b) **якщо порядок спроб має бути змінений і спостерігається рівність результатів, спортсмени, які мають однакові результати, повинні виступати в тому порядку, який відповідає попередньому жеребкуванню.**

Примітка (1) в змаганнях, які проводяться відповідно до Правил 1 (г-є), порядок виконання трьох останніх спроб може бути встановлений в зворотній послідовності по відношенню до результатів, зафіксованих в трьох перших спробах.

Примітка (2): для вертикальних стрибків використовується Правило 181.2.

6. На всіх міжнародних змаганнях, за винятком чемпіонатів світу (літніх, в приміщенні, серед юніорів, серед хлопців і дівчат) і Олімпійських ігор, кількість спроб в горизонтальних стрибках і метаннях може бути скорочена. Це повинно бути

вирішено національним або міжнародним органом, що здійснює контроль за проведенням змагань.

За винятком змагань, що проводяться за Правилom 1.1. (а, б, в), організатори можуть проводити змагання у вертикальних стрибках у іншому форматі, включаючи обмеження загальної кількості висот або спроб, які може виконати спортсмен.

Завершення спроби

7. Суддя не може піднімати білий прапорець як визначення зарахованої спроби до повного завершення спроби. Зарахована спроба вважається завершеною, якщо :
 - а) у вертикальних стрибках: суддя визначив, що спроба зарахована відповідно до Правил 182.2, 183.2, 183.4.
 - б) в горизонтальних стрибках: як тільки спортсмен залишив зону приземлення відповідно до Правил 185.1.
 - в) в метаннях: як тільки спортсмен залишив коло для метання чи зону розбігу відповідно до Правил 187.17.

Кваліфікаційні змагання

8. Кваліфікаційні змагання проводяться в технічних видах, якщо кількість учасників велика, щоб провести фінальне коло змагань на задовільному рівні. Якщо проводиться відбіркове (кваліфікаційне) коло, всі спортсмени повинні брати участь в ньому і пройти відбір. Результати, показані у відбірковому (кваліфікаційному) колі, не враховуються у фінальних змаганнях.
9. Учасники діляться на дві або більше груп. Якщо умови не дозволяють, щоб групи змагалися в один і той самий час в однакових умовах, кожна подальша група повинна почати свою розминку негайно після закінчення змагань попередньої.
10. Рекомендується, щоб на змаганнях, що продовжуються більше трьох днів, між кваліфікаційними змаганнями і фіналом у вертикальних стрибкових видах був запланований день відпочинку.
11. Умови для відбору, кваліфікаційні нормативи і кількість спортсменів, що беруть участь у фіналі, визначаються призначеним Технічним делегатом (делегатами). Якщо Техніч-

ний делегат не призначений, ці умови повинен визначити Організаційний комітет. На змаганнях, що проводяться відповідно до Правил 1 (а), (б) і (в), у фіналі повинно виступати не менше 12 спортсменів.

12. У кваліфікаційних змаганнях, за винятком стрибків у висоту і з жердиною, кожному учасникові дозволяється виконати до трьох спроб. Якщо спортсмен виконав кваліфікаційний норматив, то він не може продовжувати брати участь в кваліфікаційних змаганнях.
13. У кваліфікаційних змаганнях зі стрибків у висоту і з жердиною учасники, які не вибули із змагань після трьох невдалих спроб, продовжують змагатися відповідно до Правил 181.2 до кінця останньої спроби на висоті, встановленій як кваліфікаційний норматив, якщо тільки кількість спортсменів для фіналу не була досягнута відповідно до Правил 180.11.
14. Якщо жоден спортсмен не виконав встановлений кваліфікаційний норматив або його виконали менше спортсменів, ніж потрібно, то група фіналістів буде розширена до потрібного числа за рахунок додавання спортсменів відповідно до результатів, показаних у кваліфікаційних змаганнях. При рівності результатів переможців кваліфікації визначення останнього відбіркового місця в кваліфікаційних змаганнях визначається відповідно до параграфу 20 даних Правил або Правил 181.8, якщо це необхідно.
15. Якщо відбіркоче (кваліфікаційне) змагання в стрибках у висоту і з жердиною проводяться в двох групах в один час, рекомендується, щоб планка піднімалася на кожну висоту одночасно в кожній групі. Також рекомендується, щоб склад груп був приблизно рівноцінним.

Перешкоди

16. Якщо з якоїсь причини спортсменові перешкождали під час виконання спроби, Рефері має право надати йому додаткову спробу.

Затягування часу

17. У технічних видах учасник, що затягує без причини виконання спроби, може бути позбавлений цієї спроби, і вона буде зарахована, як невдала. Рефері повинен вирішити, що ма-

ється на увазі під затягуванням часу, зважаючи на всі наявні обставини.

Відповідальний суддя повинен показати спортсменові, що все готово для початку виконання спроби, і з цієї миті починається відлік часу, дозволеного для її виконання. Якщо спортсмен після цього вирішує не виконувати спробу після закінчення часу, відведеного на її виконання, йому зараховується невдала спроба.

У стрибку з жердиною час, відведений на спробу, починається, коли стійки встановлені відповідно до попередніх побажань, висловлених учасником. Для подальшого пересування стійок додатковий час не надається.

Якщо час, відведений спортсменові, закінчився після того, як спортсмен вже почав виконувати спробу, ця спроба вважається дійсною.

Зазвичай не можна затягувати відведений для виконання спроби час.

Індивідуальні види

Кількість спортсменів, що залишилися в змаганні, і час, відведений їм для виконання спроб:

К - ть спортсменів	Стрибок у висоту	Стрибок з жердиною	Інші
Більше 3	1 хв.	1 хв.	1 хв.
2 або 3	1,5 хв.	2 хв.	1 хв.
1	3 хв.	5 хв.	-
Попередні спроби	2 хв.	3 хв.	2 хв.

Багатоборства

Кількість спортсменів, що залишилися в змаганні, і час відведений їм для виконання спроб:

К - ть спортсменів	Стрибок	Стрибок з	Інші
Більше 3	1 хв.	1 хв.	1 хв.
2 або 3	1,5 хв.	2 хв.	1 хв.
1	2 хв.*	3 хв.*	-
Попередні спроби	2 хв.	3 хв.	2 хв.

* - Якщо залишився тільки один спортсмен, то вказаний час дійсний в першій спробі, тільки якщо попередня спроба була виконана тим же спортсменом.

Примітка (1): годинник, який показує час для виконання спроби, повинен бути на видному місці. Крім того, суддя повинен підняти і тримати піднятим жовтий прапорець протягом 15 секунд до закінчення часу, або будь-яким іншим чином показувати це.

Примітка (2): в стрибках у висоту і з жердиною будь-яка зміна проміжку часу, відведеного для виконання спроби, не застосовується доти, доки планка не піднята на нову висоту, за винятком ситуацій, коли час, відведений на виконання послідовних спроб, повинен бути використаний, коли будь-якому спортсменові надано дві або більше послідовних спроб.

Примітка (3): час, відведений на виконання першої спроби будь-яким спортсменом, який розпочав змагання, дорівнює одній хвилині.

Примітка (4): під час підрахунку кількості учасників, які залишилися в колі змагань, необхідно враховувати спортсменів, які можуть брати участь в наступному стрибку за перше місце.

Відсутність під час змагання

18. Спортсмен може з дозволу або у супроводі судді покинути зону змагання під час змагання.

Зміна місця проведення змагання

19. Відповідний Рефері має повноваження змінити місце змагання, якщо, на його думку, умови виправдовують цю зміну.

Така зміна може бути проведена тільки після того, як коло буде завершено.

Примітка: ні швидкість вітру, ні зміна його напрямку не є достатньою умовою для зміни місця змагання.

Рівність результатів

20. За винятком стрибків у висоту і з жердиною, при рівності результатів на визначення місця впливає другий кращий результат, показаний в ході змагань, і якщо це необхідно, то третій кращий і т.д.

Якщо рівність зберігається і стосується визначення першого місця, спортсмени, що мають однакові результати, знову змагатимуться у порядку запису в протоколі доти, доки не буде визначений переможець.

Примітка: у стрибках у висоту і з жердиною див. Правила 181.8.

Результати

21. Кожному спортсменові зараховуються всі зафіксовані спроби, включаючи ті, які були виконані під час визначення першого місця у разі рівності результатів.

А. ВЕРТИКАЛЬНІ СТРИБКИ

ПРАВИЛО 181

Загальні положення

1. До початку змагань старший суддя повинен оголосити учасникам початкову висоту і подальші висоти, на які буде піднята планка після закінчення кожного кола, доти, доки тільки один учасник, що залишився, не виграє змагання або не буде рівності результатів під час визначення першого місця.

Спроби

2. Учасник може почати стрибати на свій розсуд на будь-якій висоті, заздалегідь оголошеній старшим суддею. Три невдалі спроби поспіль, незалежно від висоти, на якій відбудеться невдача, ведуть до усунення від подальшої участі в змаганнях, за винятком випадків рівності результатів під час визначення першого місця.

Значення цього Правила полягає в тому, що учасник може відмовитися виконувати другу або третю спробу на певній висоті (після невдалої першої або другої спроб) і все-таки стрибатиме на наступній висоті.

Якщо учасник відмовляється виконувати спробу на певній висоті, він не може здійснювати подальші спроби на цій висоті, за винятком випадків рівності результатів під час визначення першого місця.

3. Навіть якщо решта учасників закінчили виступ, спортсмен може продовжувати стрибати до того моменту, доки він не втратить своє право на участь в змаганні.
4. Доти, доки не залишиться тільки один учасник, що виграв змагання:

а) планка повинна підніматися не менше ніж на 2 см в стрибку у висоту і не менше ніж на 5 см в стрибку з жердиною після кожного кола;

б) порядок підйому висоти ніколи не може змінюватися різко у бік збільшення.

Правило 181.4 (а) і (б) не стосується випадку, коли спортсмени, що змагаються, домовилися підняти планку відразу на висоту світового рекорду.

Після того, як спортсмен виграв змагання, він може змінити порядок підйому висот після консультації з відповідним суддею або Рефері.

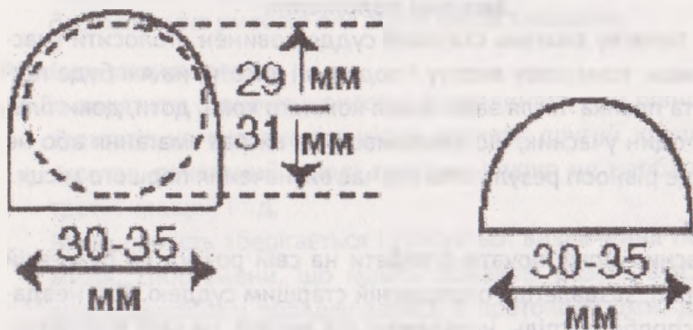


Рис. 5 Альтернативні форми наконечників планки

Примітка: це не стосується змагань з багатоборства.

У змаганнях з багатоборства, що проводяться відповідно до Правил 1 (а), (б) і (в), планка повинна підніматися постійно на 3 см в стрибку у висоту і на 10 см в стрибку з жердиною.

Вимірювання

5. Всі вимірювання повинні проводитися в цілих сантиметрах перпендикулярно від землі до найнижчої частини верхньої сторони планки.
6. Будь-які вимірювання нової висоти повинні проводитися до того, як учасники почали виконувати спробу на цій висоті. У всіх випадках спроби встановити рекорд судді повинні перевірити точність вимірювання в той час, коли планка встановлюється на рекордну висоту, і перевірити вимірювання до початку виконання кожної подальшої рекордної спроби, якщо до планки торкалися з моменту останнього вимірювання.

Планка для стрибків

7. Планка повинна бути виготовлена з фіброволокна або іншого придатного матеріалу, але не з металу, бути круглою в

перетині, за винятком наконечників. Загальна довжина планки для стрибка у висоту складає 4,00 м (± 2 см), для стрибка з жердиною — 4,50 м (± 2 см). Максимальна вага планки — 2 кг для стрибка у висоту і 2,25 кг для стрибка з жердиною. Діаметр круглої частини планки складає 30 мм (± 1 мм).

Планка складається з трьох частин — круглої частини і двох наконечників (по 30-35 мм завширшки і 15-20 см в довжину кожен), щоб вони могли розташовуватися на кронштейнах стійки.

Ці наконечники повинні мати круглий або напівкруглий переріз з єдиним чітко вираженим плоским зрізом, поверхнею якого планка встановлюється на кронштейнах стійки. Цей плоский зріз не повинен бути вище за центр вертикального поперечного перетину планки. Наконечники повинні бути жорсткими і гладкими.

Вони не мають бути покриті гумою або будь-яким іншим матеріалом, який може збільшити тертя між ними і утримувачами планки (кронштейнами).

Планка не повинна мати ніяких скосів, і якщо вона встановлена правильно, то має максимальне прогинання посередині 2 см (стрибок у висоту) і 3 см (стрибок з жердиною).

Перевірка еластичності. Підвісити вантаж в 3 кг посередині встановленої планки. Вона може мати максимальне прогинання 7 см в стрибку у висоту і 11 см в стрибку з жердиною.

Рівність результатів

8. Рівність вирішується таким чином:

а) перевагу отримує учасник з найменшою кількістю спроб на висоті, на якій виникла рівність;

б) якщо рівність зберігається, перевагу отримує учасник з найменшою кількістю незарахованих спроб впродовж всього змагання (до подолання останньої висоти включно);

в) якщо рівність зберігається:

(1) для визначення першого місця спортсмени з рівними результатами повинні виконати по одній спробі на наступній висоті (визначеній відповідно до Правила 181.1)

після останньої висоти, яку вони подолали. Якщо висота не взята, то планка опускається на 2 см в стрибку у висоту і на 5 см в стрибку з жердиною. Якщо спроби успішні, то планка відповідно піднімається. Спортсмени повинні виконувати по одній спробі на кожній висоті доти, доки не буде виявлений переможець. Учасники з рівним результатом змагаються, доки будь-який з них не подолає висоту (див. приклад);

(2) під час визначення подальших місць спортсмени одержують те ж саме місце в змаганні.

Примітка: правило (в) не застосовується в змаганнях з багатоборства.

Стрибок у висоту — приклад

Висоти, оголошені старшим суддею на початку змагання:
1,75 м; 1,80 м; 1,84 м; 1,88 м; 1,91 м; 1,94 м; 1,97 м; 1,99 м.

Спортсмен	Висота							Невдалі спроби	Повторні спроби			Місце
	1,75м	1,80м	1,84м	1,88м	1,91м	1,94м	1,97м		1,91м	1,89м	1,91м	
A	O	XO	O	XO	X--	XX		2	X	O	X	2
B	--	XO	--	XO	--	--	XXX	2	X	O	O	1
C	--	O	XO	XO	--	XXX		2	X	X		3
D	--	XO	XO	XO	XXX			3				4

O = висота подолана; X = висота не подолана; -- = висота пропущена.

Спортсмени A, B, C і D подолали висоту 1.88 м.

Правило щодо рівності результатів вступає в силу. Судді підсумовують загальну кількість невдалих спроб у спортсменів до останньої підкореної висоти включно, наприклад 1,88 м. У спортсмена D більше невдалих спроб, ніж у A, B або C, тому він займає четверте місце. Спортсмени A, B і C все ще мають рівний результат, і оскільки йдеться про перше місце, вони повинні виконати по одній спробі на висоті 1,94 м, де спортсмени A і C втратили своє право на продовження

змагань. Оскільки всі спортсмени зробили невдалі спроби, планка опускається на 1,92 м для подальшого повторного стрибка. Оскільки тільки спортсмен С не подолав цю висоту, два інших спортсмена — А і В — повинні зробити третій повторний стрибок на висоті 1,94 м. Цю висоту зміг подолати тільки спортсмен В, тому він оголошується переможцем.

Зовнішні сили

9. Зовнішні сили. Якщо очевидно, що планка зрушилася у зв'язку із зовнішніми обставинами, не пов'язаними з діями спортсмена (наприклад, поривом вітру):
 - а) якщо такий зсув відбувся після того, як спортсмен подолав планку, не доторкнувшись до неї, спроба вважається успішною;
 - б) якщо зсув відбувся через інші обставини, спортсменові надається нова спроба.

ПРАВИЛО 182

Стрибок у висоту

Змагання

1. Спортсмен повинен відштовхуватися однією ногою.
2. Спроба вважається не зарахованою, якщо:
 - а) після спроби планка не утрималася на стійках через неправильні рухи спортсмена під час стрибка;
 - б) він доторкнувся до поверхні сектора, включаючи зону приземлення, розташовану за вертикальною проекцією ближнього краю планки між, або за межами стійок будь-якою частиною свого тіла до того, як він подолав планку. Проте, якщо під час стрибка спортсмен торкається місця приземлення ногою, і, на думку судді, він не одержав ніякої переваги, спроба зараховується.

Примітка: щоб допомогти в застосуванні цього Правилу, повинна бути розмічена біла лінія шириною 50 мм (звичайно, це робиться клейкою стрічкою або подібним матеріалом) між точками на відстані 3 м від кожної стійки, при цьому ближній край лінії окреслюється уздовж вертикальної проекції ближнього краю стійки.

Зона розбігу і відштовхування

3. Мінімальна довжина доріжки для розбігу складає 15 м, за винятком змагань, що проводяться відповідно до Правила 1 (а), (б) і (в), де мінімальна довжина складає 20 м.
Якщо дозволяють умови, мінімальна довжина повинна бути 25 м.
4. Максимальний загальний ухил останніх 15 метрів зони розбігу і зони відштовхування не повинен перевищувати 1:250 вздовж будь-якого радіусу напівкруглої зони з центром в середині між стійками та мінімальним радіусом, що визначений у Правилі 182.3. Зону приземлення слід розмістити таким чином, щоб спортсмени розбігалися вгору по ухилу.
5. Зона відштовхування повинна бути рівною, або будь-який нахил повинен відповідати вимогам, викладеним в Правилі 182.4 і Інструкції ІААФ зі спортивних споруд.

Сектор для стрибків

6. Стійки. Може бути використана будь-яка конструкція стійки або підтримуючих опор за умови, що вони жорсткі.
Пристрої, які підтримують планку, повинні бути міцно прикріплені до стійок.
Стійки мають бути достатньо високими, такими, що перевищують висоту, на яку піднята планка, принаймні, на 10-см.
Відстань між стійками має бути не меншою 4,00 м і не більшою 4,04 м.
7. Розташування стійки або опори повинно бути незмінним під час змагання, якщо тільки Рефері не вважає, що зона відштовхування, або сектор приземлення стали непридатними.
В цьому випадку зміна розташування проводиться тільки після завершення всіх спроб на даній висоті.
8. Утримувачі планки (кронштейни). Утримувачі планки мають бути плоскими і прямокутними, шириною 4 см, завдовжки 6 см. Вони повинні бути повернуті один до одного та жорстко прикріплені до стійок, і бути нерухомими під час стрибка. Наконечники планки повинні встановлюватися так,

щоб, якщо спортсмен доторкався до планки, вона легко падала на землю вперед або назад. Кронштейни не повинні бути покриті гумою чи будь-яким іншим матеріалом, який може підвищувати тертя між ними і поверхнею планки, а також вони не повинні пружинити.

Утримувачі планки повинні бути такої ж висоти над зоною відштовхування безпосередньо під кожним кінцем планки.



Рис. 6 Стійки і планка для стрибків у висоту

9. Між кінцями планки і стійками повинна бути відстань не менше 1 см.

Місце приземлення

10. Місце приземлення має мати розміри не менше ніж 5 м в довжину і 3 м завширшки.

Рекомендується, щоб в змаганнях, що проводяться відповідно до Правил 1, розміри місця приземлення були не менші ніж 6 м в довжину х 4 м завширшки х 0,7 м у висоту.

Примітка: стійки і місце приземлення мають бути спроектовані так, щоб під час змагання між ними був простір, принаймні 10 см, що дозволить уникнути падіння планки внаслідок торкання матом стійки під час приземлення спортсмена.

ПРАВИЛО 183
Стрибок з жердиною

Змагання

1. На прохання спортсменів стійки можуть переміщатися тільки у напрямку сектора приземлення, щоб проекція краю планки, найближча до спортсмена, могла розташовуватися в будь-якій точці від сектора приземлення, безпосередньо над задньою стінкою ящика для упору до відмітки 80 см у напрямі сектора приземлення.

До початку змагань учасник повинен повідомити відповідному судді свої вимоги з розташування планки для виконання першої спроби, і це повинно бути зафіксовано.

Якщо потім спортсмен хоче внести зміни до цих вимог, він повинен негайно проінформувати відповідального суддю до того, як стійки були встановлені щодо його попередніх побажань. Якщо він не зробив цього, починається відлік часу, відведеного йому на спробу.

Примітка: лінія шириною 1 см, яскравого кольору, має бути накреслена під прямим кутом до осі розбігу на рівні внутрішнього краю ящика. Така ж лінія повинна проходити по поверхні зони приземлення і повинна бути продовжена аж до зовнішнього краю стійки.

2. Спроба не зараховується, якщо: або
 - а) після стрибка планка не залишається на кронштейнах через помилкові дії спортсмена під час стрибка;
 - б) спортсмен торкнувся поверхні, включаючи зону приземлення, розташовану за вертикальною площиною, що проходить через ближній край стійки або всіх стійок будь-якою частиною свого тіла чи жердиною до того, як він подолав планку; або
 - в) після відриву від землі він перемістив вище верхню (положення рук на жердині) руку або переніс розташовану нижче руку вище верхньої;
 - г) під час стрибка спортсмен притримує або ставить на місце планку рукою (руками).

Примітка: (1): не вважається порушенням, якщо спортсмен починає розбіг із-за білих ліній, що позначають зону розгону в будь-якій точці.

Примітка: (2): Не вважається порушенням, якщо жердина торкається зони приземлення у процесі виконання спроби після того, як вона була правильно поставлена в ящик для упора жердини.

3. Учасники змагання можуть використовувати різні речовини для змащення рук або жердини для забезпечення кращого тримання.

Спортсмени не повинні бинтувати кисті рук або пальці, за винятком випадків, коли потрібно забинтувати відкриту рану.

4. Нікому не дозволяється торкатися до жердини, за винятком випадків, коли вона падає у зворотному напрямі від планки або стійки. У разі такого дотику і впевненості Рефері в тому, що жердина збила планку, спроба вважається невдалою.
5. Якщо під час виконання спроби жердина ламається, це не вважається невдалою спробою, і спортсмен повинен отримати право на виконання нової спроби.

Зона розбігу

6. Мінімальна довжина розбігу складає 40 м, а якщо дозволяють умови — 45 м. Ширина доріжки для розбігу повинна бути $1,22 \text{ м} \pm 0,01 \text{ м}$. Доріжка має бути позначена білими лініями шириною 5 см.

Примітка: На всіх стадіонах, побудованих до 1 січня 2004 року, доріжка для розбігу має бути шириною не більше 1,25 м.

7. Максимально допустимий боковий нахил доріжки для розбігу становить 1:100 і на останніх 40 метрах загальний нахил вниз за напрямком розбігу не повинен перевищувати 1:1000.

Сектор для стрибків

8. Ящик опори. Відштовхування в стрибку з жердиною починається з ящика опори. Ящик повинен бути виготовлений з придатного матеріалу, переважно із закругленими верхніми краями і розміщуватися на одному рівні з сектором для роз-

бігу. Він повинен бути довжиною 1 м, яка виміряна вздовж дна ящика. Ширина ближнього до розбігу краю ящика — 60 см, а ширина краю біля опорної стінки, виміряного по дну, — до 15 см. Кут між дном ящика і опорною стінкою — 105 градусів.

Глибина ящика біля опорної стінки — 20 см нижче за рівень землі в точці, де він стикається з дошкою опори. Ящик повинен бути сконструйований таким чином, щоб його бічні сторони були розгорнені назовні приблизно під кутом 120-градусів від дна.

Якщо ящик виготовлений з дерева, його дно повинно бути покрито металевим листом завтовшки 2,5 мм на відстані 80 см від переднього краю ящика (ближнього до місця приземлення).

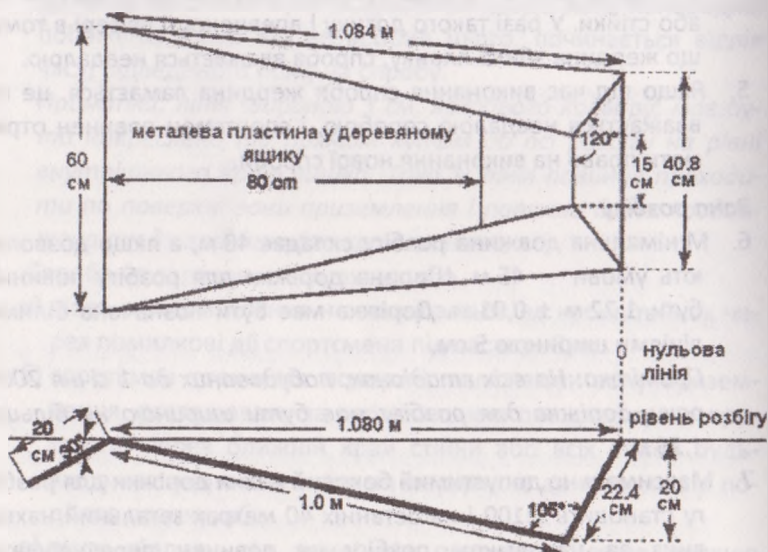


Рис. 7 Ящик для опори у стрибках з жердиною

9. Сійки. Може бути використана будь-яка конструкція сійок або підтримуючих опор за умови, що вони жорсткі. Металева структура підпори і нижньої частини сійок повинні бути

закриті накладкою з відповідного матеріалу для того, щоб гарантувати безпеку спортсменів і неушкодженість жердин.

10. Утримувачі планки (кронштейни) для встановлення планки.

Планка розташовується на кронштейнах таким чином, щоб коли до неї доторкається спортсмен або жердина, вона легко падає на землю у напрямку зони приземлення. Кронштейни не повинні мати ніяких подряпин або нерівностей, вони повинні бути однакової товщини по всій поверхні і мати не більше 13 мм в діаметрі.

Вони не повинні виступати більш ніж на 55 мм за стійки, які в свою чергу підносяться над кронштейнами на 35-40 мм.

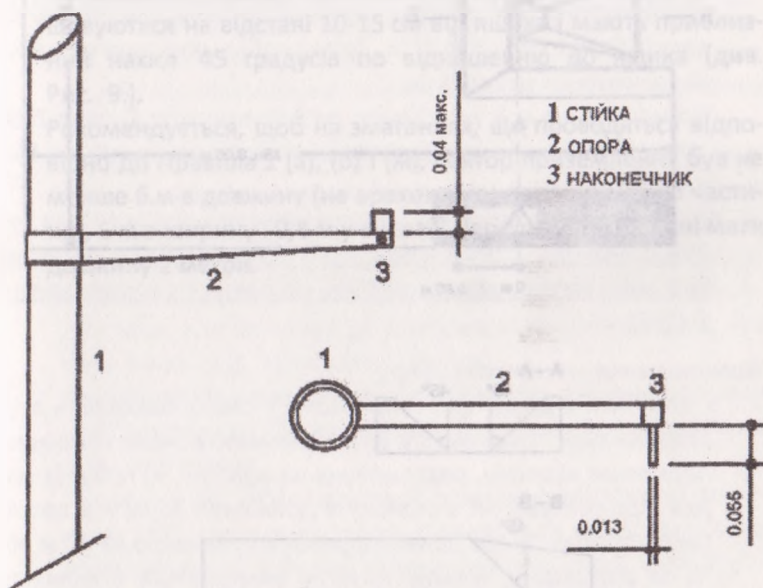


Рис. 8. Утримувачі планки (вигляд збоку і зверху).

Відстань між осями кронштейнів становить не менше 4,30 м і не більше 4,37 м. Вони не можуть бути покриті гумою або іншим матеріалом, який створює ефект збільшення тертя між ними і поверхнею планки. Використання пружин також не допускається.

Примітка: щоб зменшити ризик отримання травми внаслідок можливого падіння спортсмена на одну із стійок,

кронштейни, що підтримують планку, можуть бути розміщені на постійно прикріплених до стійок утримувача, дозволяючи, таким чином, розставити стійкі ширше, не збільшуючи при цьому довжину планки (див. Рис. 8).

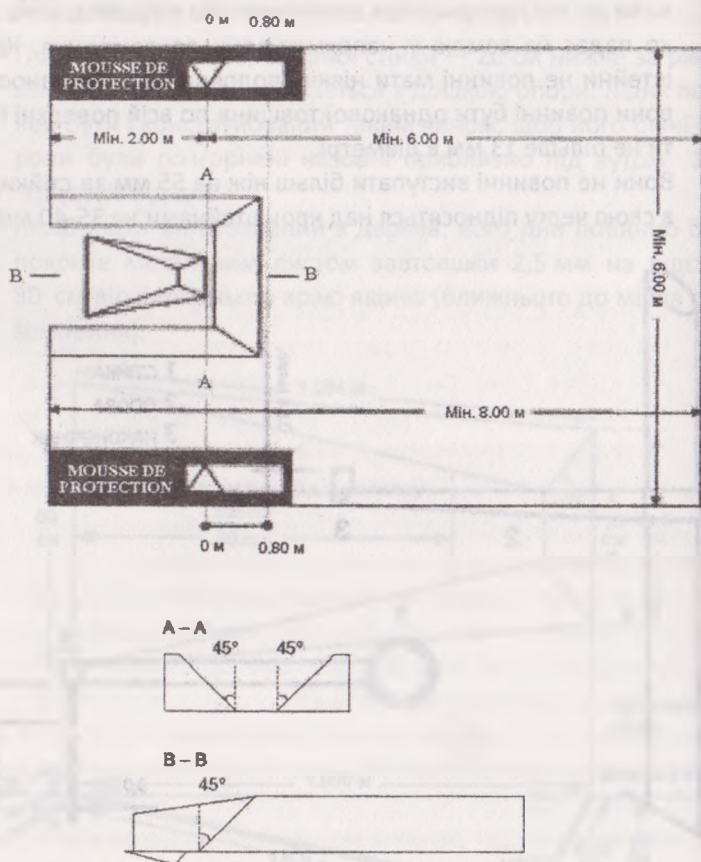


Рис. 9. План і місце приземлення у стрибках з жердиною.

Жердини

11. Спортсмени можуть використовувати власні жердини. Не дозволяється користуватися жердинами інших спортсменів без їх згоди.

Допускається застосування жердин довільної довжини або діаметру, виготовлених з будь-якого матеріалу або комбінації матеріалів. Основна поверхня жердини повинна бути гладкою.

Допускається захисна обмотка жердини клейкою стрічкою в місці тримання і біля нижнього краю.

Сектор приземлення

12. Сектор приземлення повинен мати розмір не менше, ніж 5 м в довжину (за винятком передньої частини) і 5 м завширшки. Сторони сектору, найближчі до ящика для упору, розташовуються на відстані 10-15 см від ящика і мають приблизний нахил 45 градусів по відношенню до ящика (див. Рис. 9.).

Рекомендується, щоб на змаганнях, що проводяться відповідно до Правил 1 (а), (б) і (ж), сектор приземлення був не менше 6 м в довжину (не враховуючи передньої його частини), 6 м в ширину і 0,8 м у висоту. Передні краї повинні мати довжину 2 метри.

Б. ГОРИЗОНТАЛЬНІ СТРИБКИ

ПРАВИЛО 184

Загальні положення

Вимірювання

1. У всіх горизонтальних стрибкових видах результати округлюються з точністю до 0,01 м у бік зменшення, якщо вимірювана відстань не складає цілого сантиметра.

Зона розбігу

2. Мінімальна довжина доріжки для розбігу складає 40 м і вимірюється від відповідного краю бруска відштовхування до кінця доріжки для розбігу. Ширина доріжки для розбігу повинна бути 1,22 м \pm 0,01 м. Зона розбігу позначається білими лініями шириною 5 см.

Примітка: на всіх стадіонах, побудованих до 1 січня 2004-року, доріжка для розбігу повинна бути шириною не більше 1,25 м.

3. Максимально допустимий боковий нахил доріжки для розбігу становить 1:100 і на останніх 40 метрах загальний нахил вниз за напрямком розбігу не повинен перевищувати 1:1000.

Вимірювання швидкості вітру

4. У стрибках в довжину і потрійному стрибку швидкість вітру вимірюється протягом 5 секунд з моменту, коли спортсмен перетинає відмітку, розташовану на відстані 40 м від бруска для відштовхування в стрибку в довжину і 35 м, – в потрійному стрибку. Якщо довжина розбігу є меншою за 40 м або 35 м відповідно, швидкість вітру вимірюється з моменту, коли починається розбіг.
5. Прилад для вимірювання швидкості вітру повинен бути розташований на відстані 20 м від бруска відштовхування. Він повинен розміщуватися на висоті 1,22 м і на відстані не більше 2 м від зони розбігу.
6. Прилад, який використовується для вимірювання швидкості вітру, має бути таким, як це описано в Правилі 163.11. Він повинен працювати і зчитувати показники відповідно до Правил 163.12 і 163.10.

ПРАВИЛО 185
Стрибок у довжину

Змагання

1. Спроба не зараховується, якщо спортсмен:

- а) торкається землі за лінією відштовхування будь-якою частиною тіла під час розбігу без стрибка або у момент стрибка;
- б) відштовхується збоку від бруска, незалежно від того, чи відбулося це за лінією відштовхування або до неї;
- в) торкається доріжки між бруском для відштовхування і ямою для приземлення;
- г) застосує в розбігу або стрибку будь-який варіант сальто;
- д) під час приземлення торкається землі за сектором ближче до лінії відштовхування, ніж найближча відмітка, залишена на піску;
- ж) покидає яму для приземлення, і перший контакт із землею за межами сектора відбувається ближче до бруска для відштовхування, ніж найближчий слід, залишений на піску. Це включає будь-який слід, залишений в ямі в результаті втрати рівноваги і повністю розташований всередині ями, але ближчий до бруска для відштовхування, ніж первинний слід, залишений на піску.

Примітка (1): не вважається помилкою, якщо спортсмен розбігається за білими лініями, що обмежують сектор в будь-якій точці.

Примітка (2): не вважається помилкою відповідно до пункту 1(б), якщо спортсмен торкається частиною свого взуття/стопи поверхні за межами будь-якого краю бруска для відштовхування до лінії вимірювання.

Примітка (3): не вважається помилкою, якщо під час приземлення спортсмен доторкається будь-якою частиною свого тіла землі за межами ями для приземлення, якщо тільки такий контакт не є першим контактом або суперечить параграфу 1 (д) вище.

Примітка (4): не вважається помилкою, якщо спортсмен виходить назад через сектор приземлення після того, як він правильно з нього вийшов.

2. Коли спортсмен залишає зону приземлення (яму з піском) його перший дотик ногою до краю або за краєм зони приземлення повинен бути далі від місця відштовхування, ніж найближчий до місця відштовхування слід, залишений на піску (див. Правило 185.1 (ж)).
Примітка: першим дотиком вважається вихід із зони приземлення.
3. Результати всіх стрибків вимірюються від найближчого сліду в секторі приземлення, залишеного будь-якою частиною тіла стрибунка, до лінії відштовхування або її продовження (див. параграф 1 (ж) вище). Вимірювання проводиться перпендикулярно до лінії відштовхування або її продовження.

Брусок для відштовхування

4. Місцем для відштовхування є брусок, “заглиблений” на рівні зони розбігу і поверхні сектора приземлення. Край бруска, ближчий до сектора приземлення, називається лінією відштовхування. Відразу ж за лінією повинен бути розміщений шар пластиліну для чіткого визначення заступу.
5. Відстань від лінії відштовхування до дальнього краю сектора приземлення має бути не меншою 10 м.
6. Лінія відштовхування має бути розташована на відстані від 1 до 3 м від ближнього краю сектора приземлення.
7. Конструкція. Брусок повинен бути прямокутної форми, зроблений з дерева або іншого придатного жорсткого матеріалу довжиною $1,22 \pm 0,01$ м, шириною 20 см (± 2 мм), товщиною 10 см. Брусок повинен бути пофарбований в білий колір.
8. Пластиліновий індикатор заступів. Він є жорстким бруском шириною 10 см (± 2 мм) і довжиною $1,22 \pm 0,01$ м, виготовлений з дерева або іншого придатного матеріалу і повинен фарбуватися в контрастний по відношенню до бруска відштовхування колір. Якщо це можливо, пластилін повинен бути третього контрастного кольору. Планка-індикатор розташовується у виїмці або на бруску з ближнього до сектора приземлення боку. Поверхня повинна підніматися над рівнем бруска для відштовхування на висоту 7 мм (± 1 мм). Краї повинні бути або скошені під кутом 45 градусів по відно-

шенню до краю, ближнього до зони розбігу, покритими шаром пластиліну товщиною 1 мм по всій довжині, або скошені так, щоб виїмка при наповненні її пластиліном була розташована під кутом 45 градусів. (див. Рис. 10).



Рис. 10. Брусок для відштовхування і пластиліновий індикатор.

Верхня частина індикатора також повинна бути покрита пластиліном приблизно на перших десяти міліметрах по всій довжині.

Вся конструкція повинна бути достатньо міцною, щоб витримати силу, яку проявляє спортсмен під час відштовхування. Поверхня планки під пластиліном повинна бути зроблена з такого матеріалу, в який могли б безперешкодно входити і не ковзати шипи взуття.

Шар пластиліну може бути вирівняний спеціальним валиком або скребком особливої форми, щоб зняти відбитки ноги спортсмена.

Примітка: рекомендується мати запасні індикаторні планки, щоб не затримувати хід змагань у разі заступів.

Сектор приземлення

9. Сектор приземлення повинен мати ширину від 2,75 м до 3 м і бути розташованим, по можливості, так, щоб лінія середини доріжки для розбігу при її продовженні збігалася з серединою сектора приземлення.

Примітка: якщо вісь розбігу не збігається з центральною лінією сектора приземлення, то стрічка, або, за потреби, дві стрічки повинні бути прокладені вздовж сектора при-

землення, щоб досягти виконання вище згаданого положення (див. Рис. 11

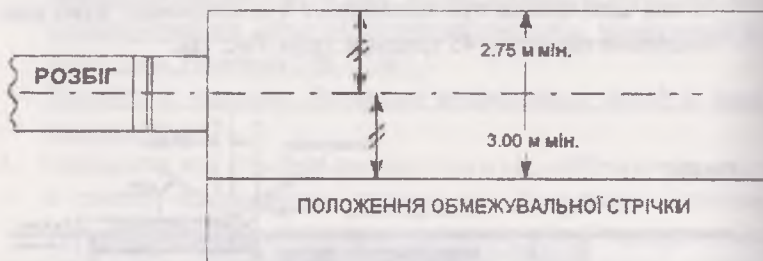


Рис.11. Централізований сектор приземлення в стрибках в довжину і потрійному стрибку

10. Сектор приземлення повинен бути заповнений м'яким вологим піском, верхній шар якого вирівнюється на рівні бруска для відштовхування.

ПРАВИЛО 186 Потрійний стрибок

Правила змагань зі стрибка у довжину застосовуються в змаганнях з потрійного стрибка з наступними доповненнями:

Змагання

1. Потрійний стрибок складається зі "скоку", "кроку" і "стрибка". Затверджена саме така послідовність виконання стрибка.
2. "Скік" виконується так, щоб стрибун приземлився на ту саму ногу, якою він відштовхувався; у "кроці" він повинен приземлитися на іншу ногу, на якій потім виконується відштовхування для "стрибка".

Не вважатиметься помилкою, якщо під час виконання будь-якої фази стрибка спортсмен торкається землі маховою ногою.

Примітка: правило 185.1 (в) не застосовується підчас правильного приземлення після "скоку" і "кроку".

Брусок відштовхування

3. Відстань між лінією відштовхування і дальнім кінцем сектора приземлення повинна бути не менше 21 м.
4. На міжнародних змаганнях рекомендується, щоб лінія відштовхування була розташована не менше ніж у 13 м для чоловіків і 11 м для жінок від ближнього краю сектора приземлення. На інших змаганнях ця відстань повинна відповідати рівню змагань.
5. Для виконання "кроку" і "стрибка" між бруском відштовхування і сектором приземлення повинна бути зона відштовхування шириною $1,22 \text{ м} \pm 0,01 \text{ м}$, що забезпечує жорстку і правильну постановку стопи.

Примітка: на всіх стадіонах, побудованих до 1 січня 2004 року, доріжка для розбігу повинна бути шириною не більшою, ніж 1,25 м.

В. МЕТАННЯ

ПРАВИЛО 187

Загальні положення

Офіційні спортивні прилади

1. На всіх міжнародних змаганнях спортивні прилади повинні відповідати вимогам ІААФ і мати діючий на даний час сертифікат ІААФ. Наступна таблиця показує, якої ваги прилади повинні використовуватися в кожній віковій групі.

Спортивні прилади	Жінки Дівчата / юніорки/ дорослі	Чоловіки хлопці	Чоловіки юніори	Чоловіки дорослі
Ядро	4,000 кг	5,000 кг	6,000 кг	7,260 кг
Диск	1,000 кг	1,500 кг	1,750 кг	2,000 кг
Молот	4,000 кг	5,000 кг	6,000 кг	7,260 кг
Спис	600 г	700 г	800 г	800 г

Примітка: стандартні форми з вимогами до приладів можуть бути надані Офісом ІААФ, або їх можна скопіювати з вебсторінки ІААФ.

2. За винятком ситуацій, викладених нижче, всі ці спортивні прилади повинні бути надані Організаційним комітетом. Технічний делегат (делегати) може, ґрунтуючись на відповідних Технічних регламентах кожного змагання, дозволити спортсменам використовувати свої спортивні прилади або ті, які надані постачальником, за умови, що ці спортивні прилади сертифіковані ІААФ, перевірені і відмічені, затверджені Організаційним комітетом до початку змагання і доступні для всіх спортсменів. Ці спортивні прилади не будуть прийняті, якщо така ж модель вже входить до списку спортивних приладів, наданих Організаційним комітетом.
3. Під час змагань не дозволяється замінювати спортивні прилади.

Особисті засоби захисту

4. а) Будь-які спеціальні пристосування забороняються (наприклад, бинтування двох або декількох пальців разом, або використання додаткової ваги, прикріпленої до тіла, що може якимось чином допомогти спортсменові під час

виконання спроби). Бинтування долоні забороняється, за винятком випадків, коли потрібно перебинтувати відкритий поріз або рану. Проте дозволяється бинтування окремих пальців в метанні молота. До початку змагання потрібно показати забинтовані пальці старшому судді;

б) використання рукавичок забороняється, за винятком метання молота. В цьому випадку рукавички повинні бути гладкими з тильного боку і на долоні, а кінчики пальців рукавички, за винятком великого пальця, повинні обрізатися;

в) для забезпечення кращого тримання спортивного приладу спортсменам дозволяється використовувати відповідні речовини тільки для рук. Крім того, металники молота можуть використовувати таку речовину для рукавичок, а штовхальники ядра — для шиї;

г) для того, щоб запобігти травмування спини, спортсменові дозволяється носити пояс зі шкіри або іншого придатного матеріалу;

д) у штовханні ядра спортсмену дозволяється носити пов'язку на зап'ясті для захисту від травми;

є) у метанні списа спортсменові дозволяється використовувати захист для ліктя;

ж) спортсмен може носити інші засоби захисту, наприклад, наколінник, за умови, що спортсмен отримав дозвіл від ІААФ на його використання під час змагання за медичними показниками.

Круг для метань

5. Обвід круга (кільце) повинен бути виготовлений з металу або іншого придатного матеріалу. Верхній край обводу має бути розташований на рівні із землею. Поверхня навколо круга може бути виготовлена з бетону, синтетичного матеріалу, асфальту, дерева, іншого придатного матеріалу. Поверхня усередині круга може бути з бетону, асфальту або іншого придатного, але не слизького матеріалу. Поверхня повинна бути рівною і на 1,4-2,6 см нижче, ніж верхня частина обводу круга (кільця).

У штовханні ядра дозволяється використання переносного обводу круга (кільця), за умови, що дотримується решта всіх вимог.

- Внутрішній діаметр круга, обмеженого обводом (кільцем), в штовханні ядра і метанні молота, складає $2,135\text{ м} (\pm 5\text{ мм})$, а в метанні диска— $2,50\text{ м} (\pm 5\text{ мм})$.

Кільце круга повинне бути не менше, ніж 6 мм завтовшки і зафарбоване білим кольором.

Метання молота може виконуватися з круга для метання диска за умови, що діаметр круга скорочений з $2,50\text{ м}$ до $2,135\text{ м}$ при розташуванні всередині обводу.

- Біла лінія шириною 5 см повинна бути прокреслена від зовнішнього краю металевго обводу, принаймні, на 75 см з кожного боку круга. Вона може бути забарвлена або зроблена з дерева, або іншого придатного матеріалу. Задній край білої лінії формує продовження теоретичної лінії, що проходить через центр круга перпендикулярно до центральної лінії сектора приземлення.

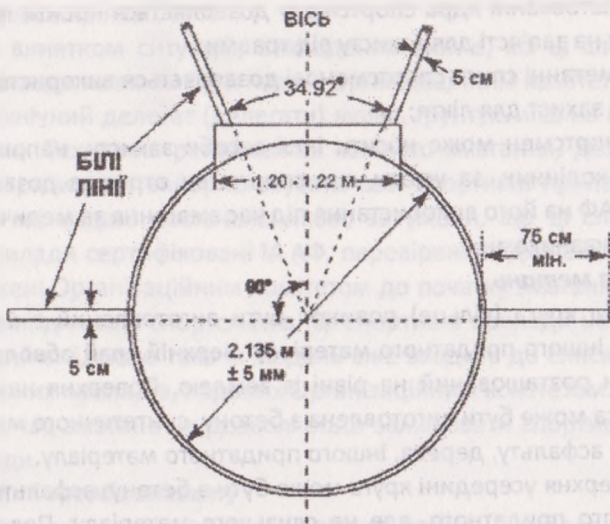


Рис. 12. План круга для штовхання ядра.

- Не дозволяється розсіювати або розсипати будь-які речовини в крузі або на взуття, або робити поверхню круга шершавою

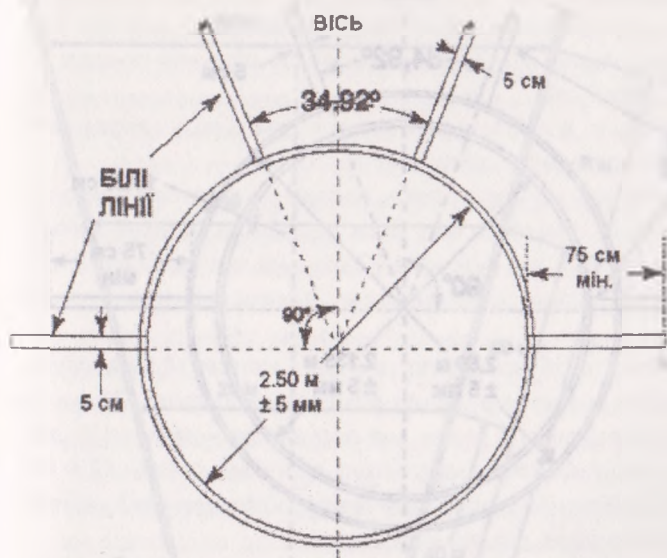


Рис. 13. План круга для метання диска.

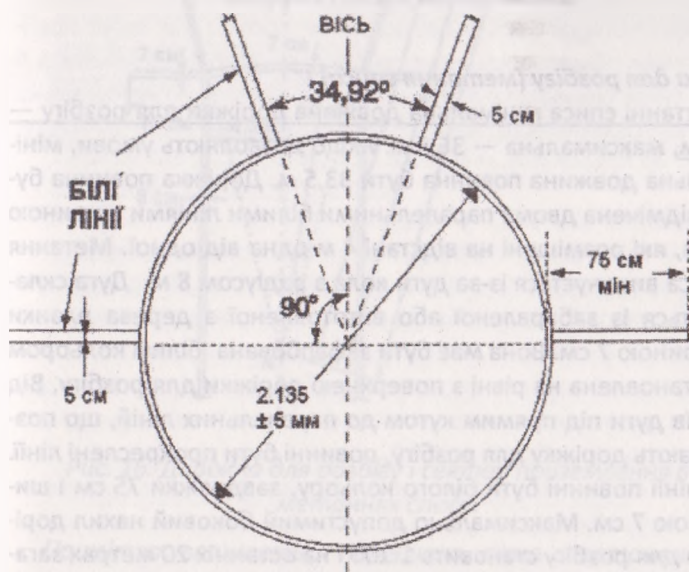


Рис. 14. План круга для метання молота.

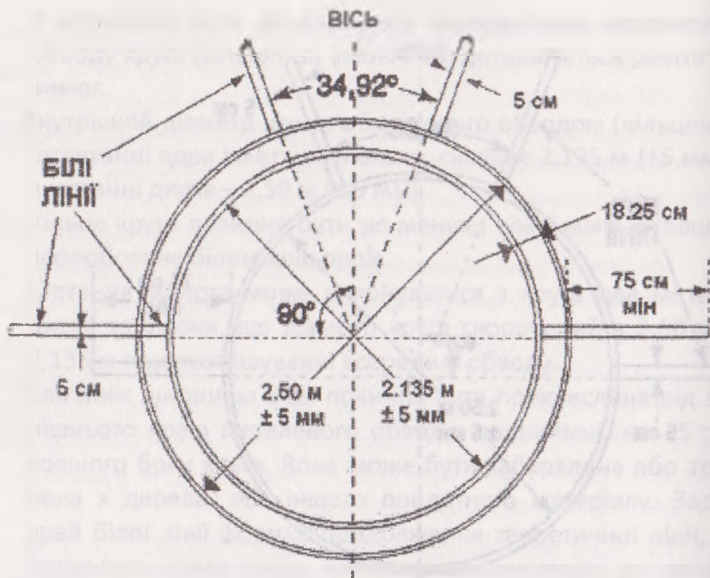


Рис. 15. План концентричних кругів для метання диска і молота.

Доріжка для розбігу (метання списа)

9. У метанні списа мінімальна довжина доріжки для розбігу — 30 м, максимальна — 36,5 м. Якщо дозволяють умови, мінімальна довжина повинна бути 33,5 м. Доріжка повинна бути відмічена двома паралельними білими лініями шириною 5 см, які розміщені на відстані 4 м одна від одної. Метання списа виконується із-за дуги кола з радіусом 8 м. Дуга складається із забарвленої або виготовленої з дерева планки шириною 7 см. Вона має бути зафарбована білим кольором і встановлена на рівні з поверхнею доріжки для розбігу. Від країв дуги під прямим кутом до паралельних ліній, що позначають доріжку для розбігу, повинні бути прокреслені лінії. Ці лінії повинні бути білого кольору, завдовжки 75 см і шириною 7 см. Максимально допустимий боковий нахил доріжки для розбігу становить 1:100 і на останніх 20 метрах загальний нахил вниз за напрямком розбігу не повинен перевищувати 1:1000.

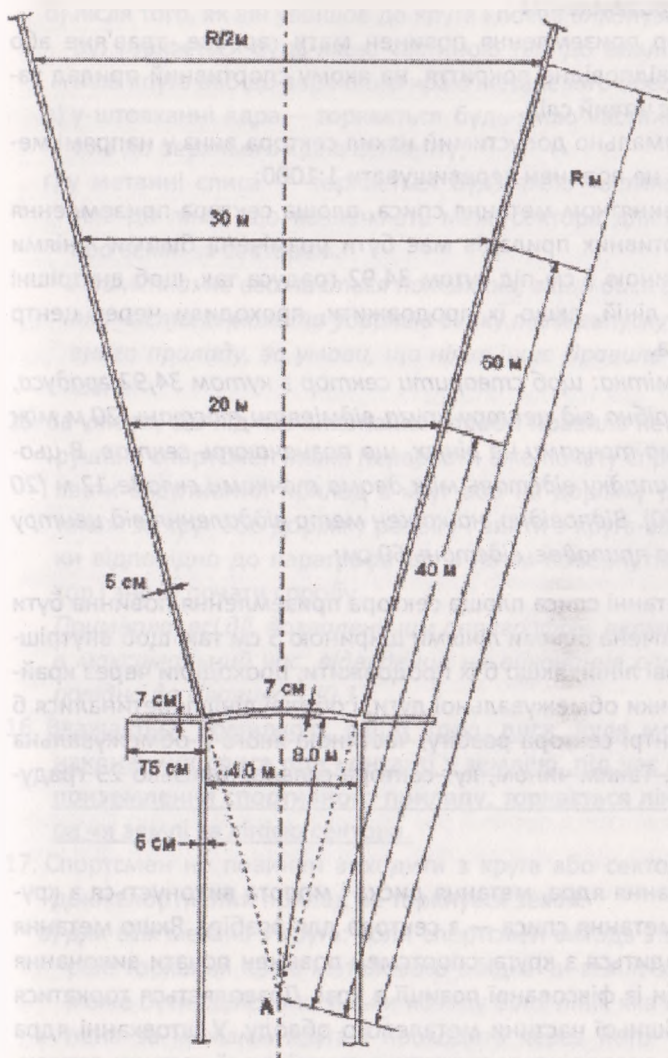


Рис. 16. Доріжка для розбігу і сектор приземлення в метаннях списа.

Примітка: вважається помилкою, якщо спортсмен починає розбіг більш ніж за 36,5 м від внутрішнього краю дуги.

Сектор приземлення

10. Сектор приземлення повинен мати гарьове, трав'яне або інше відповідне покриття, на якому спортивний прилад залишає чіткий слід.
11. Максимально допустимий нахил сектора вниз у напрямі метання не повинен перевищувати 1:1000:
12. а) за винятком метання списа, площа сектора приземлення спортивних приладів має бути розмічена білими лініями шириною 5 см під кутом 34,92 градуса так, щоб внутрішні краї ліній, якщо їх продовжити, проходили через центр круга.

Примітка: щоб створити сектор з кутом 34,92 градуса, потрібно від центру круга відміряти відстань 20 м між двома точками на лініях, що позначають сектор. В цьому випадку відстань між двома точками складе 12 м (20 x 0,60). Відповідно, на кожен метр віддалення від центру круга припадає відстань 60 см;

- б) у метанні списа площа сектора приземлення повинна бути розмічена білими лініями шириною 5 см так, щоб внутрішні краї ліній, якщо б їх продовжити, проходили через крайні точки обмежувальної дуги, і обидві лінії перетиналися б в центрі сектора розбігу, частиною якого є обмежувальна дуга. Таким чином, кут сектора складає близько 29 градусів.

Спроби

13. Штовхання ядра, метання диска і молота виконується з круга, а метання списа — з сектора для розбігу. Якщо метання проводиться з круга, спортсмен повинен почати виконання спроби із фіксованої позиції в крзі. Дозволяється торкатися внутрішньої частини металевого обводу. У штовханні ядра також дозволяється торкатися внутрішньої частини сегменту, описаного в Правилі 188.2.
14. Спроба не зараховується, якщо спортсмен в процесі виконання спроби:
 - а) неправильно випускає ядро або спис;

- б) після того, як він увійшов до круга і почав виконувати спробу, торкається будь-якою частиною тіла до землі поза зоною круга або до верхнього краю металевого обводу;
- в) у штовханні ядра — торкається будь-якою частиною свого тіла до верхнього краю сегменту;
- г) у метанні списа — торкається будь-якою частиною свого тіла до ліній, що позначають межі сектора для метання, або землі за сектором.

Примітка: не вважається помилкою, якщо диск або будь-яка частина молота ударяє в сітку після випуску спортивного приладу, за умови, що ніяке інше Правило не порушене.

15. За умови, що під час виконання спроби Правила не були порушені, спортсмен може перервати вже почату спробу, покласти спортивний прилад в круг або на доріжку розбігу, а також за круг або доріжку розбігу і вийти з круга або доріжки відповідно до параграфу 17, а потім повернутися в сектор і знову почати спробу.

Примітка: всі дії, дозволені цим параграфом, включаються в максимальний час, відведений на виконання спроби відповідно до Правила 180.17.

16. **Вважається помилкою, якщо ядро, диск, куля молота чи наконечник списа при контакті з землею, під час першого приземлення спортивного приладу, торкається лінії сектора чи землі за лінією сектора.**

17. Спортсмен не повинен виходити з круга або сектора доти, доки спортивний прилад не торкнеться землі:

- а) для всіх метань з круга: коли спортсмен виходить з круга перше торкання краю металевого обідка чи землі за кругом може бути здійснено тільки позаду білої лінії, яка прокреслена за межами круга і проходить через його умовний центр.

Примітка: перше торкання краю металевого обводу чи землі за кругом вважається виходом з круга.

У метанні списа під час виходу з доріжки для розбігу перший крок у бік паралельних ліній або землі за доріжкою розбігу повинен бути зроблений повністю за білою лінією

дуги під прямим кутом до паралельних ліній. Як тільки спортивний прилад торкнувся землі, вважається, що спортсмен залишив зону розбігу, торкнувшись лінії чи за лінією (визначеною теоретично чи наведеною маркером поруч з зоною розбігу) поперек зони розбігу на відстані 4 метрів від кінцевих точок дуги метання. Якщо спортсмен перебуває за цією лінією в середині зони розбігу на момент приземлення спортивного приладу, вважається, що він залишив сектор.

18. Після виконання кожної спроби спортивний прилад потрібно принести назад в зону поряд з кругом або доріжкою для розбігу, але ніколи не кидати його.

Вимірювання

19. У всіх видах метань результат округлюється з точністю до 0,01 м у бік зменшення, якщо відстань не складає цілого сантиметра.
20. Вимірювання кожного результату проводиться негайно після виконання спроби:
- а) від найближчої до місця метання відмітки, залишеної диском, ядром, кулею молота під час приземлення спортивного приладу до внутрішнього кола круга по лінії, яка проходить через центр круга;
 - б) у метанні списа — від точки, в якій наконечник металевої головки списа перший раз торкнувся землі, до внутрішнього краю дуги уздовж лінії, проведеної від точки приземлення до центру круга, частиною якого є ця дуга.

Відмітки

21. Прапорець яскравого кольору або відмітка може використовуватися, щоб відмітити кращу спробу кожного учасника, і в цьому випадку їх потрібно розташовувати вздовж сектора за його межами.

Прапорець яскравого кольору або відмітка також може використовуватися, щоб позначити існуючий світовий рекорд, і там, де це доречно, — континентальний або національний рекорд чи відповідне вище досягнення.

ПРАВИЛО 188
Штовхання ядра

Змагання

1. Ядро штовхають від плеча тільки однією рукою. Як тільки спортсмен займе положення в крузі перед початком виконання спроби, ядро повинне торкатися або бути зафіксовано біля шиї чи підборіддя, а кисть руки не повинна опускатися нижче за це положення під час штовхання. Ядро не повинне відводитися за лінію плечей.

Примітка : спосіб штовхання ядра з перевертотом „колесом” заборонений.

Сегмент

2. Конструкція. Сегмент повинен бути зафарбований білим кольором, виготовлений з дерева або іншого придатного матеріалу у формі дуги так, щоб внутрішній край збігався з внутрішнім краєм обвода круга. Він має бути розташований посередині між лініями сектора приземлення і міцно прикріплений до землі.

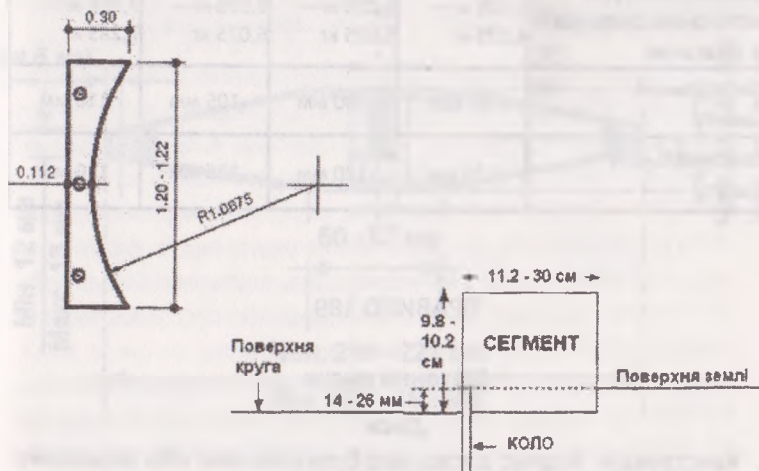


Рис. 17. Конструкція сегменту.

3. Розміри. Сегмент має розміри від 11,2 см до 30 см завширшки, з хордою довжиною 1,21 м ($\pm 0,01$ м) для дуги такого ж

радіусу, що і круг, і 10 см ($\pm 0,2$ см) у висоту по відношенню до рівня круга.

Ядро

4. Конструкція.

Ядро повинне бути виготовлене із заліза, латуні або будь-якого металу не м'якшого за латунь чи мати оболонку з такого металу наповнену свинцем або іншим придатним матеріалом. За формою ядро є гладкою кулею, що не має ніяких шершавостей. Для того, щоб воно вважалося гладким, середня висота шершавостей поверхні повинна бути менше 1,6 мікрона, тобто клас шершавості № 7 або менше.

5. Ядро повинне відповідати наступним вимогам:

Ядро

Мінімальна вага для допуску на змагання і визнання рекорду				
	4,000 кг	5,000 кг	6,000 кг	7,260 кг
Інформація для виробників				
Діапазон ваги для постачання снарядів на змагання	4,005 кг – 4,025 кг	5,005 кг – 5,025 кг	6,005 кг – 6,025 кг	7,265 кг – 7,285 кг
Мінімальний діаметр	95 мм	100 мм	105 мм	110 мм
Максимальний діаметр	110 мм	120 мм	125 мм	130 мм

ПРАВИЛО 189

Метання диска

Диск

- 1. Конструкція.** Корпус диска має бути цілісним або порожнистим і вироблений з дерева або іншого придатного матеріалу з металевим кільцем по краю. У поперечному перетині край обводу має бути закруглений з радіусом приблизно 6 мм. Точно в середині корпусу на рівні з його сторонами укріплюються паралельно одна до одної круглі шайби. Як

альтернатива диск може бути без металевих шайб за умови, що ця зона пласка, а параметри і загальна вага спортивного приладу відповідають вказаним вимогам.

Обидві сторони диску повинні бути однаковими, без виступів або гострих кутів. Сторони звужуються по прямій лінії до початку закруглення обвідка на відстані 25 мм – 28,5 мм від центру диска.

Схема диска може бути представлена таким чином. Від початку звуження кільця товщина диска поступово збільшується до максимальної величини D . Ця максимальна величина досягається на відстані 25 мм – 28,5 мм від центру диска Y (Рис. 18). Від цієї крапки до осі Y диска товщина диска однакова. Верхня і нижня сторони диска мають бути ідентичними, диск також повинен бути симетричний щодо обертання навколо осі Y .

Диск, включаючи поверхню обводу, повинен бути гладким (Правило 188.4) і однорідним по всій поверхні.

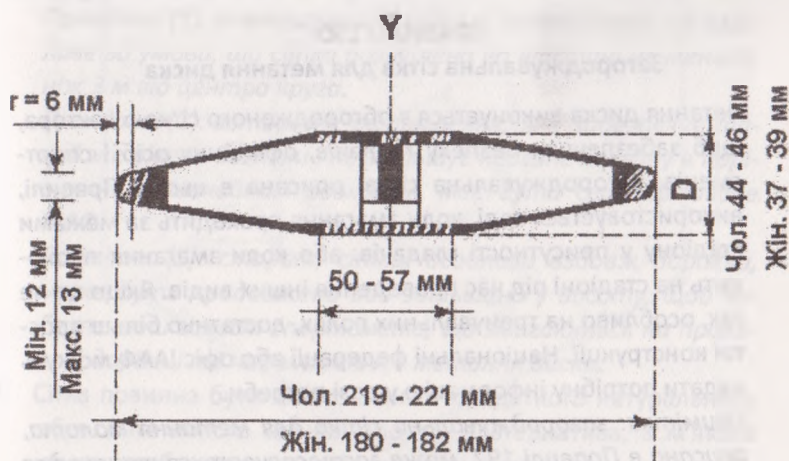


Рис. 18. Диск

2. Вага і розміри диска мають бути такими:.

Мінімальна вага для допуску на змагання і визнання рекорду				
	1,000 кг	1,500 кг	1,750 кг	2,000 кг
Інформація для виробників				
Діапазон ваги для постачання спортивного приладів на змагання	1,005 кг – 1,025 кг	1,505 кг – 1,525 кг	1,755 кг – 1,775 кг	2,005 кг – 2,025 кг
Зовнішній діаметр металевого кільця, min/max	180 мм - 182 мм	200 мм - 202 мм	210 мм - 212 мм	219 мм - 221 мм
Діаметр металічної пластини або пласкої центральної частини, min/max	50 мм - 57 мм	50 мм - 57 мм	50 мм - 57 мм	50 мм - 57 мм
Товщина пласкої центральної частини металічної пластини, min/max	37 мм - 39 мм	38 мм - 40 мм	41 мм - 43 мм	44 мм - 46 мм
Товщина обводу (6 мм від краю), min/max	12 мм - 13 мм	12 мм - 13 мм	12 мм - 13 мм	12 мм - 13 мм

ПРАВИЛО 190

Загороджувальна сітка для метання диска

1. Метання диска виконується з обгородженого сіткою сектора, щоб забезпечити безпеку глядачів, офіційних осіб і спортсменів. Загороджувальна сітка, описана в цьому Правилі, використовується тоді, коли змагання проходить за межами стадіону у присутності глядачів, або коли змагання проходить на стадіоні під час проведення інших видів. Якщо це не так, особливо на тренувальних полях, достатньо більш простої конструкції. Національні федерації або офіс ІААФ можуть надати потрібну інформацію у разі потреби.

Примітка: загороджувальна сітка для метання молота, описана в Правилі 192, може застосовуватися також для метання диска, але при цьому потрібно встановити на крузі концентричні кола розміром 2,135/2,50 м або використовувати розтягнутий варіант цієї сітки з окремим кругом для метання диска, який встановлюють перед кругом для метання молота.

2. Загороджувальна сітка повинна бути спроектована, виготовлена і встановлена так, щоб зупинити диск вагою 2 кг, з швидкістю до двадцяти п'яти метрів на секунду. При цьому потрібно передбачити, щоб диск не відскочив рикошетом у бік спортсмена або через край загороджувальної сітки. За умови, що вимоги цього Правила виконані, може бути використана будь-яка форма і конструкція загороджувальної сітки.
3. Загороджувальна сітка повинна мати U-подібну форму, як показано на Рис. 19. Відстань між вертикальними краями сітки складає 6 м. Вони розташовуються в 7 м від центру круга для метання. Крайніми точками шестиметрової відстані є внутрішні краї сітки. Висота секцій або відповідних конструкцій повинна бути не меншою, ніж 4 м в найближчій точці.

Оформлення і конструкція огорожі повинні бути зроблені так, щоб запобігти вильоту диска через стики, або через саму сітку чи під секціями.

Примітка (1): розташування задньої панелі/сітки не важливе за умови, що сітка розміщена на відстані не меншій, ніж 3 м від центра круга.

Примітка (2): авторське оформлення, яке забезпечує такий же рівень безпеки і не збільшує небезпечну зону в порівнянні із звичайним розміром, має бути сертифіковане ІААФ.

Примітка (3): сторона сітки, особливо вздовж доріжки, може бути продовжена або збільшена у висоту, щоб забезпечити захист спортсменів, що змагаються на прилеглий доріжці під час змагання з метання диска.

4. Сітка повинна бути виготовлена з придатного натурального або синтетичного шнура, або, як альтернатива, з м'якого дроту, зробленого з високолегованого металу. Максимальний розмір вічка (ячейки) складає 44 мм для шнура і 50 мм для сталевого дроту.

Примітка: Додаткові вимоги, що стосуються сітки і процедур перевірки безпеки викладені в Інструкції ІААФ до легкоатлетичних споруд.

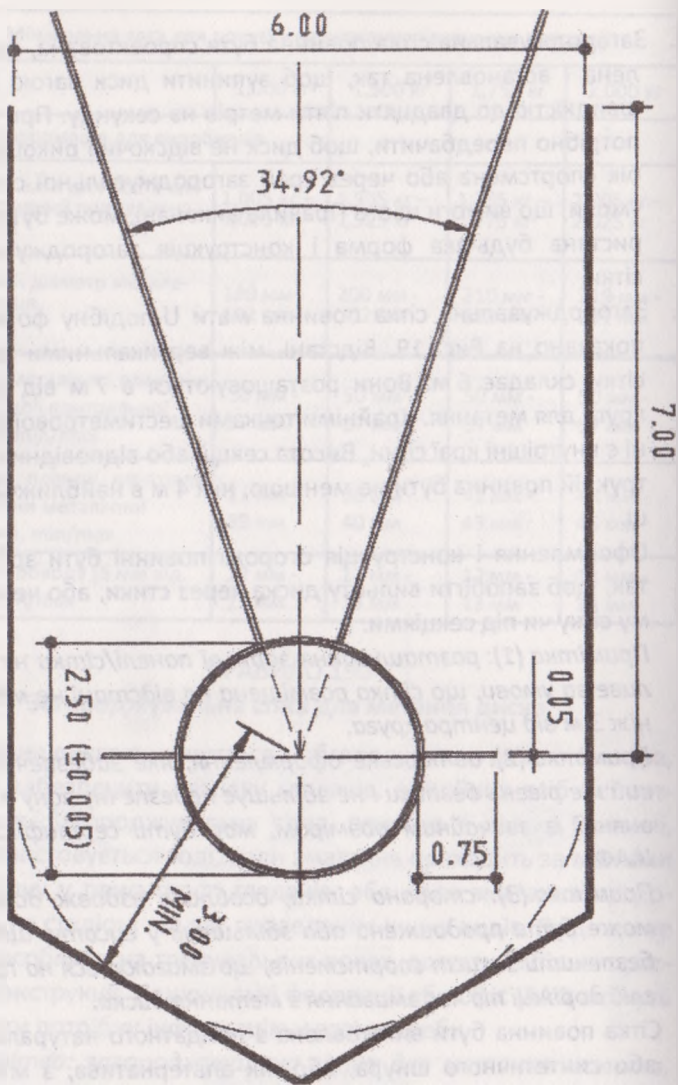


Рис. 19. Схема загороджувальної сітки для метання диска

5. Максимально небезпечний сектор під час метання диска, що виконується з цієї загорожі, складає приблизно 69 градусів, якщо в одному змаганні виступають спортсмени, що вико-

нують метання як лівою, так і правою рукою. Тому положення і правильність встановлення загороджувальної сітки в цьому випадку особливо важливі для забезпечення безпеки.

ПРАВИЛО 191 Метання молота

Змагання

1. Спортсменові, який зайняв стартову позицію, дозволяється до виконання замаху або обертання покласти кулю молота на поверхню круга або за його межами.
2. Не вважається помилкою, якщо куля молота торкається землі або верхнього краю металевого обводу в той час, коли спортсмен виконує замах або обертання, але якщо після того, як вона торкнулася землі чи верхнього краю металевого обводу, спортсмен перервав метання, щоб потім почати знову, то спроба не зараховується. Спортсмен може зупинитися і почати метання знову, за умови, жодне інше правило не було порушене.
3. Не вважається помилкою, якщо під час метання або в той час, коли молот перебуває в повітрі, він руйнується, за умови, що метання було виконане відповідно до цього Правила. Не вважається помилкою, якщо спортсмен при цьому втрачає рівновагу і в результаті порушує будь-яке положення цього Правила. В обох випадках спортсменові надається нова спроба.

Молот

4. Конструкція. Молот складається з основних трьох частин — металевій кулі, дроту і ручки.
5. Куля. Куля виготовляється із заліза або іншого металу не м'якшого за латунь, або є оболонкою з металу, заповненою свинцем або іншим важким матеріалом. Якщо використовується наповнювач, він повинен поміщатися усередині кулі так, щоб бути нерухомим, а центр тяжіння кулі був не далі, ніж 6 мм від центру кулі.

6. Дріт. Дріт має бути зроблений з цілісної сталі з діаметром не менше, ніж 3 мм. Він не має розтягуватися під час метання молота. Дріт може мати петлю, що виконує функцію кріплення з одного або з обох боків.
7. Ручка. **Ручка повинна бути жорсткою і без будь-яких з'єднань. Загальна деформація ручки при навантаженні 3,8 кН не повинна перевищувати 3 мм.** Вона прикріплюється до дроту так, щоб її не можна було повернути в дротяній петлі для збільшення загальної довжини молота.
- Ручка, максимальна довжина якої може бути не більше 110 мм, може мати дугоподібний або прямий захват, внутрішня ширина якого становить не більше, ніж 130 мм. Мінімальна міцність ручки на розрив повинна бути 8 кН.

Примітка: допускається інше оформлення ручки, що відповідає зазначеним вимогам

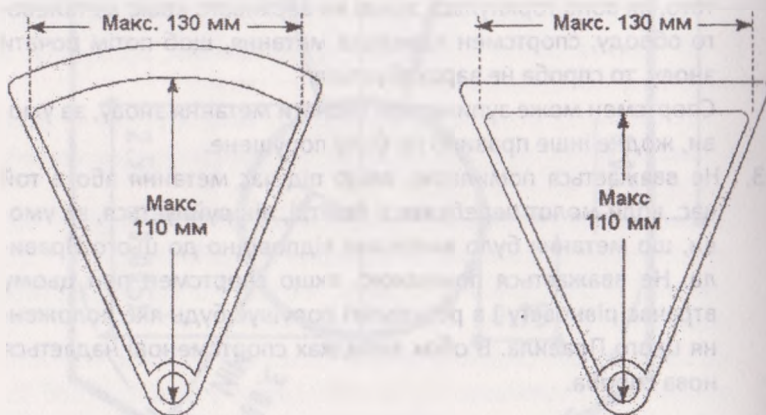


Рис. 20. Ручка молота

8. Дротяне з'єднання. Дріт кріпиться до кулі за допомогою простого шарніра або шарикопідшипника. Ручка кріпиться до дроту за допомогою петлі. Шарнір при цьому можна не використовувати.
- Вага і розміри молота повинні бути такими:

Центр тяжіння кулі

Центр тяжіння кулі має бути віддалений не більше ніж на 6 мм від центру кулі, і при цьому має забезпечуватися бала-

Мінімальна вага для допуску на змагання і визнання рекорду				
	4,000 кг	5,000 кг	6,000 кг	7,260 кг
Інформація для виробників				
Діапазон ваги для поставання спортивних приладів на змагання	4,005 кг – 4,025 кг	5,005 кг – 5,025 кг	6,005 кг – 6,025 кг	7,265 кг – 7,285 кг
Довжина молота, виміряна від внутрішнього краю ручки, min/max	1160 мм – 1195 мм	1165 мм – 1200 мм	1175 мм – 1215 мм	1175 мм – 1215 мм
Діаметр кулі, min/max	95 мм – 110 мм	100 мм – 120 мм	105 мм – 125 мм	110 мм – 130 мм

нсування кулі без урахування ваги ручки і дроту, на горизонтально встановленому контрольному кільці діаметром 12-мм з гострими кромками (Рис. 21).

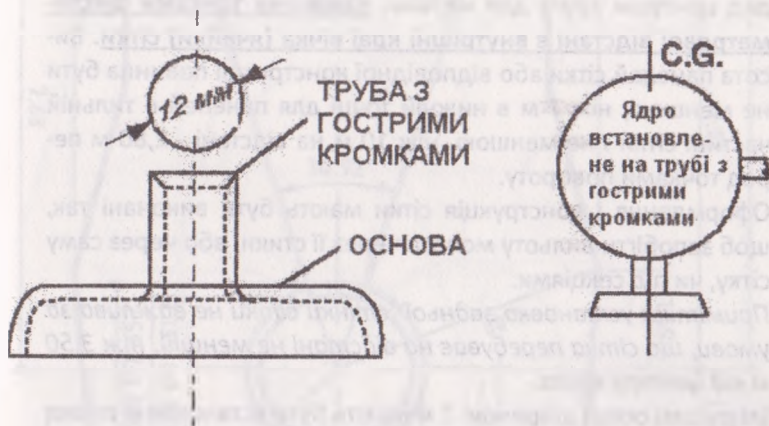


Рис. 21. Прилад для контролю центру тяжіння кулі.

ПРАВИЛО 192

Загороджувальна сітка для метання молота

1. Метання молота виконується з сектора обгородженого сіткою, щоб забезпечити безпеку глядачів, офіційних осіб і спортсменів. Загороджувальна сітка, описана в цьому Правилі, використовується тоді, коли змагання проходить за межами стадіону у присутності глядачів або, коли змагання проходить на стадіоні під час проведення інших видів. Якщо

це не так, особливо на тренувальних полях, сітка може бути більш простої конструкції. Національна федерація або офіс ІААФ можуть надати необхідну пораду у разі потреби.

2. Загороджувальна сітка повинна бути спроектована, виготовлена і встановлена так, щоб зупинити молот вагою 7,260 кг, що рухається з швидкістю до тридцяти двох метрів в секунду. При цьому потрібно передбачити, щоб молот не відскочив рикошетом у бік спортсмена або через край загороджувальної сітки. За умови, що всі вимоги цього Правила виконані, може бути використана будь-яка форма і конструкція загороджувальної сітки.

3. Загороджувальна сітка повинна мати U-подібну форму, як показано на діаграмі. Відстань між вертикальними краями сітки складає 6 м, і вони розташовуються на відстані 7 м перед центром круга для метань. **Крайніми точками шести-метрової відстані є внутрішні краї вічка (ячейки) сітки.** Висота панелей сітки або відповідної конструкції повинна бути не меншою, ніж 7 м в нижній точці для панелей в тильній частині сітки і не меншою, ніж 10 м на відстані - 2,80 м перед точками повороту.

Оформлення і конструкція сітки мають бути виконані так, щоб запобігти вильоту молота через її стики, або через саму сітку, чи під секціями.

Примітка: установка задньої стінки сітки не важлива за умови, що сітка перебуває на відстані не меншій, ніж 3,50 м від центру круга.

4. Дві рухомі секції шириною 2 м мають бути встановлені перед сіткою. При кожній спробі буде задіяна тільки одна секція. Мінімальна висота цих секцій становить 10 м.

Примітки:

(1) лівостороння секція використовується для спортсменів, що виконують метання вправо, а правостороння — для спортсменів, що виконують метання вліво. З урахуванням необхідності використання однієї секції замість іншої, коли в змаганні беруть участь спортсмени, що виконують метання як вправо, так і вліво, важливо, щоб ці

зміни не вимагали великих зусиль і були проведені за мінімальний час;

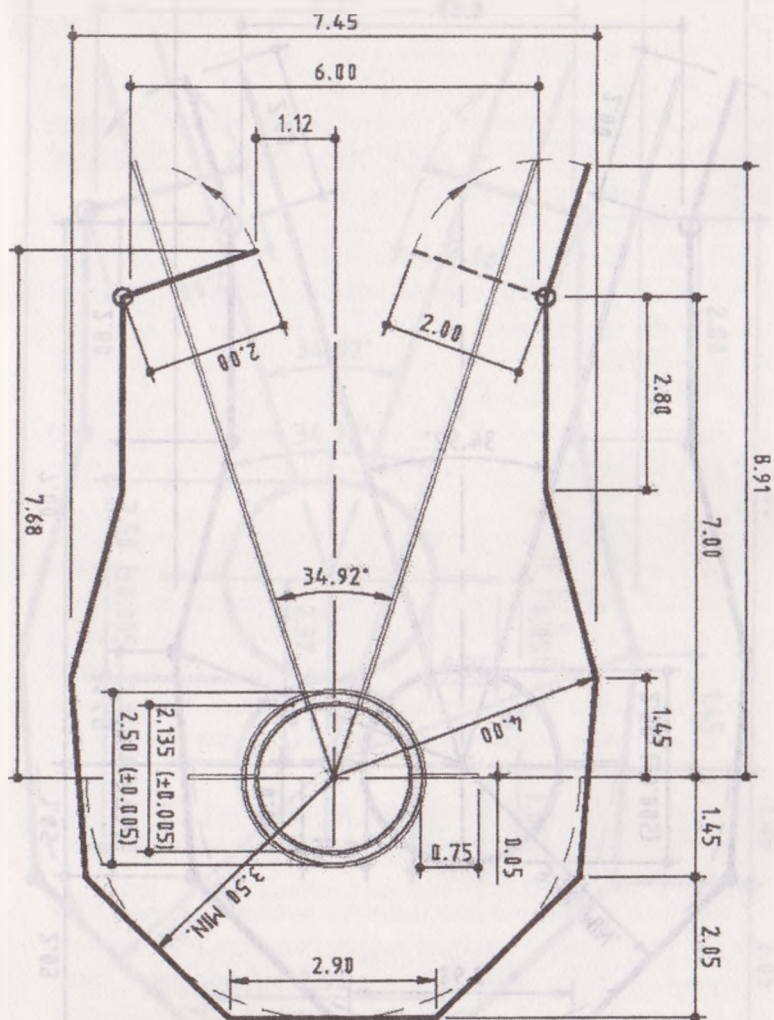


Рис.22. Сітка для метання молота і диска з концентричними колами.

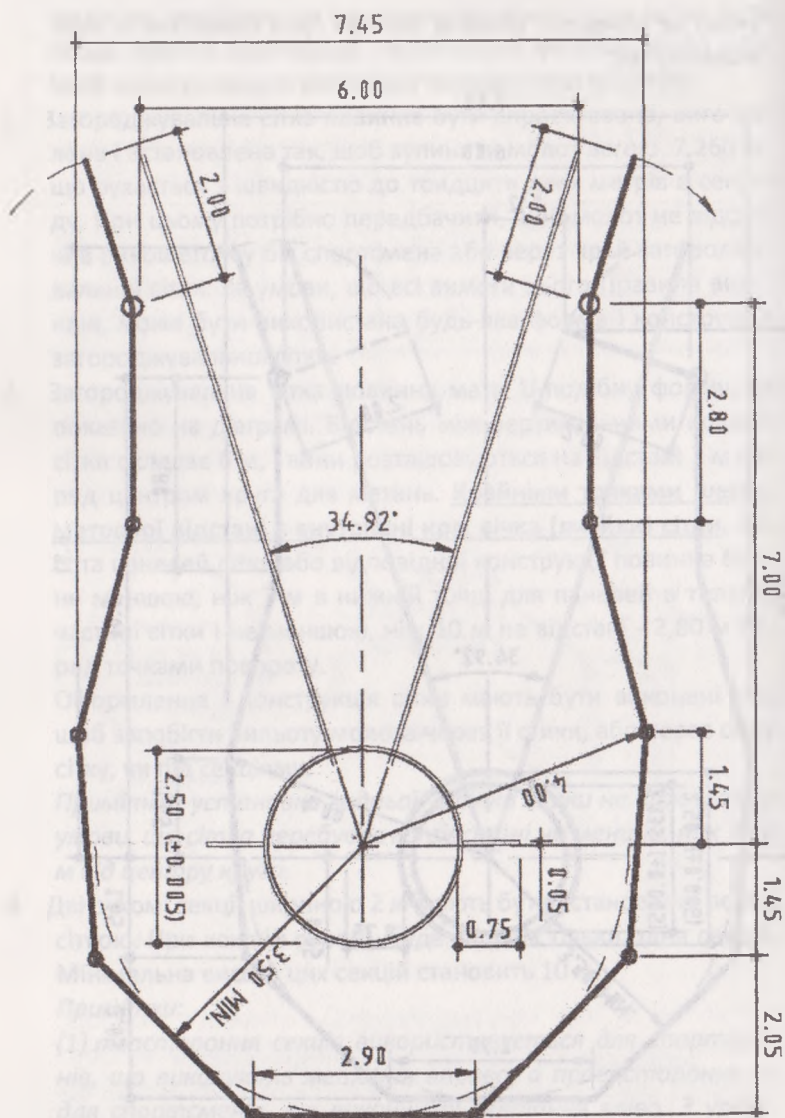


Рис.23. Схема сітки для метання молота і диска.

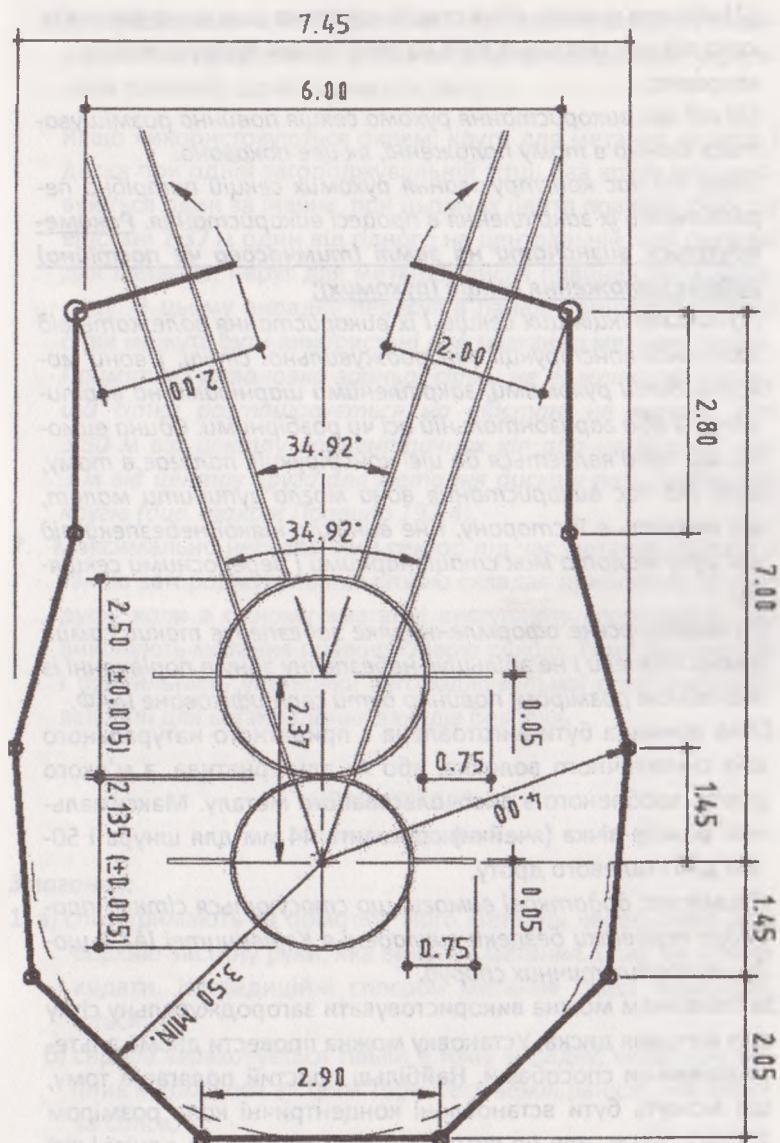


Рис.24. Схема сітки для метання молота і диска з роздільними кругами.

(2) кінцева позиція обох секцій показана нижче на рисунках, хоча під час змагання тільки одна секція буде постійно закрита;

(3) під час використання рухома секція повинна розміщуватись точно в тому положенні, як це показано.

Тому під час конструювання рухомих секцій потрібно передбачити їх закріплення в процесі використання. **Рекомендується визначати на землі (тимчасово чи постійно) робоче положення секцій (рухомих):**

(4) конструкція цих секцій і їх використання залежать від загальної конструкції загороджувальної сітки, і вони можуть бути рухомими, закріпленими шарнірами на вертикальній або горизонтальній осі чи розбірними. Єдина вимога, що пред'являється до цієї конструкції, полягає в тому, щоб під час використання вона могла зупинити молот, що летить в її сторону, і не виникло ніякої небезпеки під час руху молота між стаціонарними і переносними секціями;

(5) новаторське оформлення, яке забезпечує такий самий рівень безпеки і не збільшує небезпечну зону в порівнянні із звичайним розміром, повинно бути сертифіковане ІААФ.

5. Сітка повинна бути виготовлена з придатного натурального або синтетичного волокна, або як альтернатива, з м'якого дроту, зробленого з високолегованого металу. Максимальний розмір вічка (ячейки) становить 44 мм для шнура і 50-мм для сталевого дроту.

Примітка: додаткові вимоги, що стосуються сітки і процедур перевірки безпеки викладені в Керівництві ІААФ щодо легкоатлетичних споруд.

6. За бажанням можна використовувати загороджувальну сітку для метання диска. Установку можна провести двома альтернативними способами. Найбільш простий полягає в тому, що можуть бути встановлені концентричні кола розміром 2,135/2,500 м, але це вимагатиме використання однієї і тієї ж поверхні в крузі для метання молота і диска.

Загороджувальна сітка для метання молота може бути використана для метання диска за рахунок зміцнення пересувних панелей, що відкривають сітку.

Якщо використовуються окремі круги для метання молота і диска при одній загороджувальній сітці, два круги розташовуються один за іншим, при цьому їх центр повинен бути на відстані 2,37 м один від одного на центральній лінії сектора для метання, і круг для метання диска повинен бути попереду. В цьому випадку пересувні панелі загороджувальної сітки можуть бути використані для змагань з метання диска.

Примітка: установка задньої сітки не важлива за умови, що сітка розташовується на відстані не менше, ніж 3,50 м від центру концентричних кіл або не менше, ніж 3 м від центру круга для метання диска у разі роздільних кругів (див. також Правило 192.4).

7. Максимально небезпечний сектор під час метання молота з такою загороджувальною сіткою складає приблизно 53 градуси, коли в одному змаганні виступають спортсмени, що виконують метання правою і лівою рукою. Тому положення і правильність установки загороджувальної сітки особливо важливі для встановлення заходів безпеки.

ПРАВИЛО 193 Метання списа

Змагання:

1. а) спис тримають за обмотку. Його метають через плече або верхню частину руки, яка виконує метання. Спис не можна кидати. Нетрадиційні способи метання списа забороняються;
- б) спроба зараховується тільки в тому випадку, якщо наконечник металевим вістря торкнувся землі раніше, ніж основа списа;
- в) доки спис не випущений в повітря, спортсмен не повинен робити повний поворот так, щоб його спина була повернена до дуги метання.

2. Якщо спис ламається під час виконання метання або у польоті, це не вважається помилкою, за умови, що в цілому спроба була виконана відповідно до цього Правил. Не вважається помилкою, якщо спортсмен при цьому втрачає рівновагу і в результаті порушує будь-яке положення цього Правил. В обох випадках спортсменові надається нова спроба.

Спис

Конструкція. Спис складається з трьох основних частин: держак, металевого наконечника і обмотки. Держак має бути цілісним або порожнистим і виготовленим з металу або іншого придатного матеріалу, і прикріплений до металевого наконечника, гострим кінцем.

Поверхня держака списа не повинна мати ямок, жолобків, виступів, отворів, має бути цілісною і гладкою по всій довжині (див. Правило 188.4).

Наконечник списа має бути зроблений з металу. Його вістря може бути наповнене іншим металом і бути приварене до переднього краю наконечника, за умови, що весь наконечник гладкий (див. Правило 188.4) і цілісний по всій поверхні.

4. Обмотка, що покриває центр тягіння списа, не повинна перевищувати діаметр держака більше, ніж на 8 мм. Вона не повинна мати ніяких вузлів, петель, виїмок, а також не бути слизькою. Обмотка повинна мати однакову товщину.
5. Поперечний переріз держака повинен бути правильним колом (див. примітка (1)). Максимальний діаметр держака має бути розташований відразу перед обмоткою. Центральна частина держака, включаючи ту, що є під обмоткою, може бути циліндричною або трохи звужуватися у напрямку до хвоста списа, але ніколи різниця між найбільшим і найменшим діаметром в кожному перерізі не може перевищувати 0,25 мм. Від обмотки держак поступово звужується до наконечника і хвоста. Лінії, проведені від обмотки до обох кінців списа, повинні бути прямими або злегка вигнутими (див. примітка (2)), без різких змін величини діаметру, за винятком точок відразу ж за наконечником, а також перед і за обмоткою по всій довжині списа. Звуження діаметру не може перевищувати 2,5 мм на дальньому краї наконечника,

і відхилення, що допускається, від загальної вимоги до по- довжнього перерізу списа по його довжині не може переви- щувати 300 мм позаду наконечника.

Примітка (1): не зважаючи на те, що поперечний переріз повинен бути круглим, допускається максимальна різниця в 2 % між найбільшим і найменшим діаметрами. Середня величина цих двох діаметрів повинна відповідати специфі- кації круглого перерізу списа.

Примітка (2): форма позовжнього перерізу списа легко може бути перевірена за допомогою прямого металевого стрижня завдовжки не менше, ніж 500 мм і двох щупів роз- міром 0,20 мм і завтовшки 1,25 мм. На злегка зігнутих ділянках прямий стрижень гоїдатиметься підчас контак- ту з короткою частиною списа. На прямих ділянках профі- лю, коли стрижень щільно притиснутий до нього, повин- но бути неможливо вставити між ним і списом щуп роз- міром 0,20 мм по всій довжині. Це не стосується точки, розташованої відразу позаду стику наконечника списа і держака. У цьому місці має бути неможливо вставити щуп розміром 1,25мм.

6. Спис повинен мати таку вагу і розміри:

Мінімальна вага для допуску на змагання і визнання рекорду			
	600 г	700 г	800 г
Діапазон ваги для постачання спортивних приладів на зма- гання	605 г – 625 г	705 г – 725 г	805 г – 825 г
Загальна довжина, <i>мін/мак</i>	2,20 мм – 2,30 мм	2,30 мм – 2,40 мм	2,60 мм – 2,70 мм
Довжина металевго наконеч- ника, <i>мін/мак</i>	250 мм – 330 мм	250 мм – 330 мм	250 мм – 330 мм
Відстань від вістря наконечни- ка до центру тяжіння, <i>мін/мак</i>	0,80 м – 0,92 м	0,86 м – 1,00 м	0,90 м – 1,06 м
Діаметр держака в найтовсті- шій частині, <i>мін/мак</i>	20 мм – 25 мм	23 мм – 28 мм	25 мм – 30 мм
Ширина обмотки, <i>мін/мак</i>	140 мм – 150 мм	150 мм – 160 мм	150 мм – 160 мм

7. Спис не повинен мати ніяких рухомих частин або пристосувань, здатних під час польоту змінити центр тяжіння або траєкторію.
8. Звуження держака до вістря наконечника має бути таким, щоб кут складав не більше, ніж 40 градусів. Діаметр в точці 150 мм від вістря не повинен перевищувати 80 % від максимального діаметру держака. У середині між центром тяжіння і вістрям наконечника діаметр не повинен перевищувати 90 % від максимального діаметру держака.

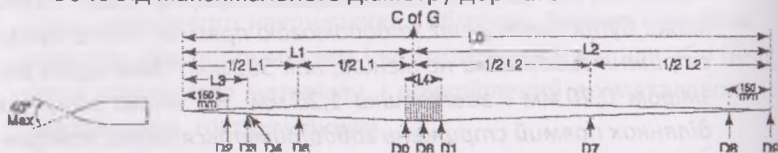


Рис. 25. Міжнародний спис.

9. Звуження держака до хвоста у дальньому кінці має бути таким, щоб діаметр в серединній точці між центром тяжіння і хвостом не був менше, ніж 90 % від максимального діаметру держака.

Позначення	Чоловіки		Жінки	
	Макс.	Мін.	Макс.	Мін.
Лінійні розміри в мм.				
L0	2700	2600	2300	2200
L1	1060	900	920	800
1/2 L1	530	450	460	400
L2	1800	1540	1500	1280
1/2 L2	900	770	750	640
L3	330	250	330	250
L4	160	150	150	140
Розрізи (всі діаметри в мм)				
D0	30	25	25	20
D1	-	DO-0.25	-	DO-0.25
D2	0.8DO	-	0.8DO	-
D3	-	-	-	-
D4	-	D3-2.5	-	D3-2.5
D5	0.9DO	-	0.9DO	-
D6	DO+8	-	DO+8	-
D7	-	0.9DO	-	0.9DO
D8	-	0.4DO	-	0.4DO
D9	-	3.5	-	3.5

РОЗДІЛ V - ЗМАГАННЯ З БАГАТОБОРСТВА

ПРАВИЛО 200

Змагання з багатоборства

Чоловіки – юніори і дорослі (п'ятиборство і десятиборство)

1. П'ятиборство складається з п'яти видів, які проводяться протягом одного дня в такому порядку: стрибок у довжину, метання списа, 200 м, метання диска і 1500 м.
2. Чоловіче десятиборство складається з десяти видів, які проводяться протягом двох днів поспіль в такому порядку:
перший день — 100 м, стрибок у довжину, штовхання ядра, стрибок у висоту і 400 м;
другий день — 110 м з бар'єрами, метання диска, стрибок з жердиною, метання списа і 1500 м.

Жінки – юніорки і дорослі (семиборство і десятиборство)

3. Семиборство складається з семи видів, які проводяться протягом двох днів поспіль в такому порядку:
перший день — 100 м з бар'єрами, стрибок у висоту, штовхання ядра і 200 м;
другий день — стрибок у довжину, метання списа і 800 м.
4. Жіноче десятиборство складається з десяти видів, які проводяться протягом двох днів поспіль в такому порядку:
перший день — 100 м, метання диска, стрибок з жердиною, метання списа і 400 м;
другий день — 100 м з бар'єрами, стрибок у довжину, штовхання ядра, стрибок у висоту і 1500 м.

Юнаки (восьмиборство)

Восьмиборство складається з восьми видів, які проводяться протягом двох днів поспіль в такому порядку:
перший день – 100 м, стрибок у довжину, штовхання ядра і 400 м;
другий день – 110 м з/б, стрибок у висоту, метання списа і 1000 м.

Дівчата (семиборство)

Семиборство складається з семи видів, які проводяться протягом двох днів поспіль в такому порядку:

перший день – 100 м з/б, стрибок у висоту, штовхання ядра і 200 м;

другий день – стрибок у довжину, метання списа і 800 м.

Загальні положення

7. На розсуд Рефері з багатоборства там, де це можливо, для кожного спортсмена повинен дотримуватися інтервал не менше 30 хвилин між закінченням одного виду і початком наступного. Рекомендується, щоб інтервал часу між фінішем останнього виду в перший день і стартом першого виду в другий день був не менше 10 годин.
8. У кожному окремому виді, за винятком останнього, в змаганнях з багатоборства забіги і кола складає Технічний делегат (делегати) або Рефері з багатоборства, там, де це доречно, щоб спортсмени, що показали однакові результати в кожному окремому виді під час заздалегідь визначеного періоду, були включені в один забіг або групу. Переважно п'ять осіб або більше, але не менше, ніж три спортсмени, повинні включатися в кожен забіг або групу. Якщо це не можна зробити через розклад видів, забіги або групи для наступного виду повинні бути складені після того, як спортсмени звільняться після виступу в попередньому виді.
В останньому виді змагань з багатоборства забіги повинні бути сформовані так, щоб в кожен наступний забіг входили спортсмени, які займають відповідні місця після передостаннього виду.
Технічний делегат (делегати) або Рефері з багатоборства повинні мати право переглядати склад груп, якщо, на його думку, це доцільно.
9. Правила ІААФ на кожен вид, що входить в програму змагань з багатоборства, застосовуються з наступними винятками:
 - а) в стрибку у довжину та у всіх видах метань кожному учасникові надається тільки по три спроби;
 - б) у разі відсутності повністю автоматизованої системи фотофінішу час кожного учасника повинен фіксуватися трьома хронометристами незалежно один від одного;
 - в) у бігових видах спортсмен дискваліфікується, якщо він зробив два фальстарти.

10. Впродовж кожного виду може застосовуватися тільки одна система хронометражу. Проте для фіксації рекорду повинна застосовуватися повністю автоматизована система фотофінішу, незалежно від того, чи використовувався такий хронометраж для інших учасників змагань.
11. Будь-який спортсмен, який не стартував в біговому або технічному виді, не допускається до участі в подальших видах, і вважається, що він припинив участь в змаганнях. Його прізвище не буде вказано в підсумковій класифікації.
Будь-який спортсмен, що вирішив не брати участь в змаганнях з багатоборства, повинен негайно проінформувати Рефері з багатоборства про своє рішення.
12. Кількість очок відповідно до існуючих таблиць оцінки очок повинна бути оголошена учасникам окремо в кожному виді. Також повідомляється сума очок після завершення кожного виду.
Переможцем є спортсмен, який набрав найбільшу кількість очок.
13. У разі рівності очок переможцем оголошується учасник, який в більшості видів набрав більше очок, ніж інший учасник (учасники) з такою ж сумою у підсумку. Якщо це не вирішує проблему рівності, то переможцем оголошується спортсмен, що набрав найбільшу кількість очок в одному виді. Якщо навіть це не вирішує проблему рівності, то переможцем оголошується спортсмен з найбільшою кількістю очок в другому виді, і т.д. Це також стосується рівності очок для визначення інших місць в змаганнях.

РОЗДІЛ VI - ЗМАГАННЯ В ПРИМІЩЕННІ

ПРАВИЛО 210

Відповідність Правил проведення змагань на відкритому повітрі і в приміщенні

З урахуванням наступних винятків, перерахованих у розділі VI, Правила проведення змагань на відкритому повітрі (Розділи I — V) повинні застосовуватися під час змагань в приміщенні.

ПРАВИЛО 211

Критий стадіон (Манеж)

1. Стадіон повинен бути повністю закритий з усіх сторін і мати дах. Щоб забезпечити задовільні умови для проведення змагань, він повинен бути електрифікований, мати опалювання і вентиляцію.
2. На стадіоні мають бути бігові доріжки по колу (овальні), бігові доріжки по прямій для спринтерського і бар'єрного бігу, зони розгону і сектори приземлення в стрибкових видах. Окрім цього, постійно або тимчасово, повинні бути забезпечені круг і сектор приземлення для штовхання ядра. Всі спортивні споруди повинні відповідати вимогам Інструкції ІААФ "Легкоатлетичні споруди".
3. Всі доріжки, зони розгону і відштовхування повинні бути покриті синтетичним матеріалом або мати дерев'яну поверхню. Синтетичне покриття повинне підходити для бігового взуття з шипами завдовжки 6 мм. Як альтернатива, керівництво стадіону повинне сповістити спортсменів про товщину покриття і про те, яка довжина шипів дозволена для цього типу покриття (Див. Правило 143.4). Легкоатлетичні змагання в приміщенні, що проводяться відповідно до Правил 1 (а), (б), (в), (г), і змагання, що проводяться під безпосереднім контролем ІААФ, повинні проводитися тільки на спортивних спорудах, які мають чинний сертифікат ІААФ.
Рекомендується, щоб змагання, які проводяться відповідно до Правил 1 (д), (ж), (з) і (є), проводилися на цих спортивних спорудах, якщо вони доступні.

Наскільки це технічно можливо, кожна зона розгону повинна мати однаковий ступінь пружності на всій ділянці. У стрибкових видах зони відштовхування повинні перевірятися перед кожними змаганнями. (див. Правила 218.2 і 3, 219.3, 220.2).

4. Основа (фундамент), на якій розміщується синтетичне покриття доріжок, зон розбігу і зон відштовхування, повинна бути твердою (наприклад, бетонною), або у випадках збірних (тимчасових) конструкцій (дерев'яні щити чи інший матеріал, що змонтовані на перекладинах чи балках), не повинні мати спеціальних пружинистих секцій та, наскільки це можливо, мати однакову пружність.

Примітка (1): пружинна секція – це будь-яка спеціально розроблена чи сконструйована секція, що дає додаткову перевагу (створює допомогу) спортсмену.

Примітка (2): стандартну форму звіту про вимірювання легкоатлетичних споруд в приміщенні можна отримати в ІААФ або скопіювати з вебсторінки ІААФ.

ПРАВИЛО 212

Пряма доріжка

1. Максимальний нахил доріжки не повинен перевищувати 1:100, а нахил у напрямку бігу — 1:250 в будь-якій точці і 1:1000 в цілому.

Бігові доріжки

2. Бігова доріжка повинна бути розділена не менше ніж на 6 і не більше ніж на 8 окремих доріжок, обмежених з обох сторін білими лініями шириною 5 см. Ці окремі доріжки повинні мати однакову ширину не менше 1,22 м \pm 0,01 м, включаючи лінію доріжки з правого боку.

Примітка: на всіх спорудах, побудованих до 1 січня 2004 року, ширина доріжки повинна бути не більше 1,25 м.

Старт і фініш

3. До лінії старту повинен бути вільний простір не менше, ніж 3 м. За лінією фінішу повинен бути вільний простір не менше, ніж 10 м, щоб спортсмен міг зупинитися без ризику отримати травму.

Примітка: рекомендується передбачити 15-метрову вільну зону за лінією фінішу.

ПРАВИЛО 213

Колова (овальна) бігова доріжка

1. Бажано, щоб фактична довжина овальної доріжки становила 200 м. Доріжка повинна складатися з двох паралельних прямих і двох віражів з однаковим радіусом. Внутрішня частина доріжки повинна бути обмежена або бровкою з будь-якого придатного матеріалу заввишки і шириною приблизно 5 см, або білою лінією шириною 5 см. Зовнішній край цієї бровки чи лінії утворює внутрішню сторону першої доріжки. Внутрішній край лінії або бровки повинен бути горизонтальним по всій довжині доріжки з максимальним нахилом 1: 1000.

Доріжки

2. Повинно бути не менше 4 і не більше 6 окремих доріжок з однаковою шириною від 0,90 м до 1,10 м, включаючи бічну лінію справа. Доріжки відділяються одна від одної білими лініями шириною 5 см.

Віражі

3. Кут нахилу віражів всіх доріжок повинен бути однаковим в будь-якому поперечному перерізі доріжки. Щоб полегшити перехід з горизонтальної прямої на віраж, може бути зроблений поступовий горизонтальний перехід, який може бути розтягнутий на відстань до 5 м по прямій. Крім того, має бути передбачений вертикальний перехід.

Розмітка віражу

4. Якщо внутрішній край доріжки обмежений білою лінією, додаткова розмітка складається з конусів або прапорців. Конуси повинні бути не менше, ніж 20 см заввишки. Розмір прапорців приблизно 25 см x 20 см, висота не менше, ніж 45 см. Вони мають бути розташовані під кутом 60 градусів по відношенню до поверхні доріжки з нахилом в середину. Конуси або прапорці мають бути розташовані на білій лінії

так, щоб край основи конуса або флагштока збігався з краєм білої лінії, найближчої до доріжки. Конуси або прапорці повинні розташовуватися один від одного на відстані, що не перевищує 1,5 м на віражах і 10 м на прямих ділянках.

Примітка: рекомендується використання внутрішньої бровки на всіх змаганнях в приміщенні, що проводяться відповідно до Правил ІААФ.

ПРАВИЛО 214

Старт і фініш на коловій (овальній) доріжці

1. Технічна інформація про конструкцію і розмітку 200 метрової доріжки з віражами наводиться в Інструкції ІААФ щодо легкоатлетичних споруд. Основні принципи, якими потрібно керуватися, викладені нижче.

Основні вимоги

2. Зони старту і фінішу позначаються білими лініями шириною 5 см під прямим кутом по відношенню до бічних ліній доріжки для прямої її частини і вздовж радіусу для віражів.
3. Вимоги до фінішної лінії такі: якщо це можливо, вона має бути єдиною для всіх дистанцій і розташовуватися так, щоб була на прямій частині доріжки і щоб якомога більша частина цієї прямої знаходилася перед фінішем.
4. Основна вимога для всіх ліній старту, що починаються на прямій, на віражі або при загальному старті, полягає в тому, щоб довжина дистанції для кожного спортсмена, коли він біжить найкоротшим дозволеним шляхом, була однаковою.
5. Якщо можливо, лінії старту (і лінії передачі естафетної палички) не повинні бути розташовані в найбільш нахиленому місці віражу.

Проведення змагань

6. У змаганнях на дистанціях до 400 м включно у кожного спортсмена повинна бути окрема доріжка на старті. Змагання на дистанціях до і 200 м включно повинні проводитися тільки по окремих доріжках. У змаганнях на дистанціях понад 200 м і менше 800 м учасники повинні стартувати і продовжувати біг по окремих доріжках до кінця другого віражу.

На дистанції 800 м кожному спортсменові може бути відведена окрема доріжка або проводиться загальний старт, з переважним використанням першої і третьої доріжок.

Змагання на дистанціях понад 800 м не проводяться по окремих доріжках, а використовується загальний старт чи старт групами.

Примітка (1): на змаганнях (окрім тих, які проводяться відповідно до Правил 1 (а), (б) і (в)) федерації, що беруть участь, можуть досягти угоди використовувати загальний старт на дистанції 800 м.

Примітка (2): якщо є менше шести окремих доріжок для бігу по колу, може бути використаний загальний старт відповідно до Правил 162.9, щоб дати можливість брати участь шести спортсменам.

Лінії старту і фінішу на 200-метрових доріжках

7. Лінія старту на першій доріжці повинна бути розміщена на основній прямій так, щоб найбільш висунута лінія старту на крайній зовнішній доріжці (лінії старту по доріжках розташовані уступами) була розташована в тому місці, в якому кут нахилу віражу не перевищував би 12 градусів. (Щодо дистанції 400 м див. параграф 9).

Лінія фінішу на всіх дистанціях, що проводяться по коловій доріжці, повинна бути продовженням лінії старту по першій доріжці, розташовуватися перпендикулярно до доріжки і під прямими кутами по відношенню до бічних ліній доріжки.

Старт на дистанції 200 м (старт уступами)

8. Розташування ліній старту на першій доріжці і фінішу повинне бути зафіксоване. На доріжках, що залишилися, розташування ліній старту повинне бути визначене шляхом вимірювання від лінії фінішу у зворотному напрямку. Вимірювання на кожній доріжці проводяться так само, як і на першій доріжці (див. Правило 160.2).

Лінія старту там, де вона перетинає лінію вимірювання на відстані 20 см від внутрішньої сторони доріжки, продовжується вправо під прямими кутами по відношенню до бічних ліній, які відмежовують доріжку, якщо вона проходить по

прямій частині доріжки; якщо по віражу — лінія, яку потрібно заміряти, повинна бути прокреслена вздовж радіусу через центр кривої; якщо в одному з проміжних відрізків доріжки — то уздовж радіусу через теоретичний центр вигину в цій точці (див. Правило 213.4). Місце старту позначається лінією шириною 5 см зі сторони вимірюваної позиції, ближньої до фінішу.

Старт на дистанціях понад 200 м і до 800 м включно (старт уступами)

9. Оскільки спортсменам дозволяється переходити на загальну доріжку під час виходу на фінішну пряму після того, як вони пробігли один або два повороти по своїх доріжках, то визначаючи стартові позиції, до уваги беруться два чинники. По-перше, звичайне розташування, як і при старті на 200 м (див. параграф 8 даного Правилу).

По-друге, спортсменам, що біжать по зовнішніх доріжках, має бути компенсований довший відрізок дистанції, який вони пробігають, в порівнянні з тими спортсменами, які біжать на внутрішніх доріжках, стартові позиції на кожній доріжці повинні бути визначені так, щоб спортсмени після виходу з віражу на загальну пряму пробігали однакову відстань.

Це має бути визначено, під час проведення розмітки ліній виходу спортсменів з віражу на загальну доріжку. Оскільки лінії старту мають ширину 5 см, то неможливо позначити дві різні лінії старту, якщо тільки різниця в їх розташуванні не перевищує приблизно 7 см, що створює можливість "чистого" простору в 2 см між лініями старту. Коли виникає ця проблема, потрібно ухвалювати рішення використовувати дальню лінію. Проблема не виникає на першій доріжці, оскільки на ній, за визначенням, немає лінії переходу з віражу. Вона виникає на внутрішніх доріжках (наприклад, другій, третій), але не на зовнішніх (наприклад, п'ятій, шостій), де у зв'язку з лінією віражу різниця в стартових позиціях складає більше, ніж 7 см.

На тих зовнішніх доріжках, де розділення достатнє, друга лінія старту може бути проведена перед першою шляхом

“регулювання” розподілу учасників по стартових позиціях. Друга лінія старту може бути маркірована так само, як і на дистанції 200 м.

Розташування лінії старту на зовнішній доріжці визначає положення стартових і фінішних ліній на загальній доріжці. Щоб уникнути випадків, коли спортсмен, що стартує на зовнішній доріжці, відчував серйозні втрати тому, що він стартує з крутого віражу, всі стартові лінії і лінія фінішу повинні бути зміщені на значну відстань назад від першого віражу, щоб обмежити його нахил до прийнятного рівня. Тому необхідно зафіксувати положення стартових ліній на дистанціях 400 м і 800 м на зовнішній доріжці і потім пропрацювати решту всіх ліній старту, підійшовши, нарешті, до лінії фінішу.

Щоб допомогти учаснику не пропустити лінію виходу з віражу, на лініях доріжок безпосередньо перед перетином лінії виходу з віражу з доріжкою мають бути виставлені малі конуси або призми розміром 5 см x 5 см, висотою не більше, ніж 15 см, бажано іншого кольору ніж лінії окремих доріжок.

Схема виходу спортсменів з попереднього етапу (кола) змагань до наступного:

в бігу на 60 м, 60 м з бар'єрами

Кількість учасників	1-й етап (коло)			2-й етап (коло)		
	забіги	місце	час	забіги	місце	час
9 – 16	2	3	2			
17 – 24	3	2	2			
25 – 32	4	3	4	2	4	
33 – 40	5	4	4	3	2	2
41 – 48	6	3	6	3	2	2
49 – 56	7	3	3	3	2	2
57 – 64	8	2	8	3	2	2
65 – 72	9	3	6	3	2	2
73 – 80	10	2	4	3	2	2

в бігу на 200 м, 400 м, 800 м, 4×200 м, 4×400 м

Кількість учасників	1-й етап (коло)			2-й етап (коло)			3-й етап (коло)		
	забіги	місце	час	забіги	місце	час	забіги	місце	час
7 – 12	2	2	2						
13 – 18	3	3	3	2	3				
19 – 24	4	2	4	2	3				
25 – 30	5	2	2	2	3				
37 – 42	7	2	4	3	2				
43 – 48	8	2	2	3	2				
49 – 54	9	2	6	4	3	2	3		
55 – 60	10	2	4	4	3	2	3		

в бігу на 1500 м

Кількість учасників	1-й етап (коло)			2-й етап (коло)		
	забіги	місце	час	забіги	місце	час
12 – 18	2	3	3			
19 – 27	3	2	3			
28 – 36	4	2	1			
37 – 45	5	3	3	2	3	3
46 – 54	6	2	6	2	3	3
55 – 63	7	2	4	2	3	3

в бігу на 3000 м

Кількість учасників	1-й етап (коло)		
	забіги	місце	час
16 – 24	2	4	4
25 – 36	3	3	3
37 – 48	4	2	4

10. У змаганнях в приміщенні, якщо немає виняткових обставин, використовуються вищезгадані таблиці для визначення кількості етапів (кіл) змагання і забігів на кожному етапі (колі), та порядок виходу з кожного етапу (кола) змагань в бігових видах.

Примітка: вищезгадана система застосовується тільки у разі наявності 6 доріжок по колу або 8 доріжок по прямій.

11. На всіх дистанціях, крім 800 м, які проводяться повністю або частково по окремих доріжках, якщо змагання проходять в декілька етапів (кіл), то жеребкування доріжок проводиться таким чином:

- а) для двох зовнішніх доріжок — між двома спортсменами або командами, що мають вищий рейтинг (показники);
- б) для наступних двох доріжок, прилеглих до них, - між спортсменами або командами, що мають третій і четвертий показники;
- в) для будь-яких внутрішніх доріжок, що залишилися, — між рештою спортсменів чи команд.

Рейтинг найкращих спортсменів або команд визначається таким чином:

- г) для забігів першого етапу (кола) — відповідно до офіційних результатів, показаних в певний період часу;
 - д) для подальшого етапу (кола) або фіналу — відповідно до процедур, викладеними в Правилі 166.3 (а).
12. На всіх інших дистанціях доріжки визначаються жеребкуванням відповідно до Правила 166.4 і 8.

ПРАВИЛО 215

Одяг, взуття і номери

Якщо змагання проводяться на синтетичному покритті, то довжина шипів, яка виступає з підошви взуття не, може перевищувати 6 мм (або має відповідати вимогам Організаційного комітету).

ПРАВИЛО 216

Бар'єрний біг

1. Бар'єрний біг проводиться на дистанціях 50 м або 60 м по прямій.
2. Розмітки в змаганнях з бар'єрного бігу.

	Чоловіки	Жінки
Довжина дистанції	50/60м	50/60м
Висота бар'єрів	1,067м	0,840м
Кількість бар'єрів	4/5	4/5
Відстань:		
Лінія старту— I-й бар'єр	13,72м	13,00м
Відстань між бар'єрами	9,14м	8,50м
Останній бар'єр - фініш	8,86/9,72м	11,50/13,00м

ПРАВИЛО 217

Естафетний біг

Проведення змагань

1. В естафеті 4 x 100 м весь перший етап і перший віраж другого етапу спортсмени повинні пробігати по окремих доріжках. В кінці цього віражу знаходиться лінія шириною 5 см (лінія виходу з віражу) чітко позначена в цій точці на всіх доріжках і, яка показує кожному спортсменові, де він може перейти на загальну доріжку (Правило 170.7 не застосовується).
2. У естафеті 4 x 400 м два перші віражі спортсмени біжать по своїх доріжках. Таким чином, використовується така сама розмітка, що і в змаганнях на дистанції 400 м.
3. У естафеті 4 x 800 м спортсмени біжать перший віраж по своїх доріжках. Використовується така сама розмітка, як і в змаганнях на дистанції 800 м.
4. На змаганнях, де спортсменам дозволяється виходити за межі своєї доріжки під час виходу на фінішну пряму після

того, як вони пробігли два або три повороти по окремих доріжках, застосовується Правило 214.9, що стосується загального старту.

Примітка: через вузькі доріжки на змаганнях з естафетного бігу в приміщеннях частіше, в змаганнях на відкритому повітрі рідше, трапляються зіткнення між спортсменами і ненавмисні перешкодження один одному. Тому рекомендується там, де це можливо, залишити між командами незайняті доріжки. Наприклад, використовуються доріжки 1, 3 і 5, а доріжки 2, 4 і 6 залишаються вільними.

5. Бігуни третього і четвертого етапів в естафеті 4 x 200 м, другого, третього і четвертого етапів в естафеті 4 x 400 м, 4 x 800 м мають бути розташовані під керівництвом призначеного судді у такому порядку (від першої до останньої доріжки), який займали члени їх команди під час бігу перед початком останнього віражу перед передачею. Після цього спортсменам, що приймають естафету, не дозволяється змінювати положення в зоні передачі естафети. Якщо будь-який спортсмен не виконує дане Правило, його команда дискваліфікується.

ПРАВИЛО 218

Стрибок у висоту

Зона розбігу і відштовхування

1. Зона відштовхування має бути розташована на одному рівні, із загальним максимальним нахилом (вниз або вгору) 1:250. Якщо використовуються пересувні мати, то всі посилення в Правилах на рівень зони відштовхування повинні тлумачитися як посилення на рівень поверхні матів. Основа, на яку укладено покриття зони відштовхування, має бути або твердою, або, якщо вона є тимчасовою конструкцією (дерев'яні щити, встановлені на балках), то без жодних пружинних відрізків.
2. Спортсмен може розпочинати розбіг з віражу за умови, що останні 15 м його розбігу проходять в зоні розбігу, що відповідає вимогам Правил 182.3, 182.4, 182.5.

ПРАВИЛО 219
Стрибок з жердиною

Розбіг

Спортсмен може розпочинати розбіг з віражу за умови, що останні 40 м його розбігу проходять в зоні розбігу, що відповідає вимогам Правил 183.6, 183.7.

ПРАВИЛО 220
Горизонтальні стрибки

Розбіг

Спортсмен може розпочинати розбіг з віражу за умови, що останні 40 м його розбігу проходять в зоні розбігу, що відповідає вимогам Правил 184.2, 184.3.

ПРАВИЛО 221
Штовхання ядра

Сектор приземлення

1. Сектор приземлення повинен бути виконаний з придатного матеріалу, на якому ядро залишає свою відмітку, і при цьому відскік ядра буде мінімальним.
2. З метою забезпечення безпеки інших спортсменів і суддів, сектор приземлення має бути загороджений з бокових сторін і дальнього краю, якомога ближче до круга, **спеціальним бар'єром та захисною сіткою висотою приблизно 4 м**, щоб зупинити ядро під час відскоку від поверхні сектора приземлення.
3. У зв'язку з обмеженим простором зони змагання, загороджений сектор може бути не достатньо великим, щоб вмістити повний сектор 34,92 градуса. Нижченаведені умови повинні застосовуватися для кожного такого обмеження:
 - а) огорожа з дальнього краю має бути не менше ніж на 50 см далі в порівнянні з чинним рекордом в штовханні ядра серед чоловіків або жінок;
 - б) лінії сектора з кожного боку повинні бути симетричними по відношенню до центральної лінії сектора 34,92 градуса;

- в) лінії сектора можуть йти або радіально від центру круга для штовхання ядра, що включає повний сектор розміром 34,92 градуса, або бути паралельними одна одній і центральній лінії сектора розміром 34,92 градуса. Якщо лінії сектора паралельні, мінімальний проміжок між двома лініями повинен бути 9 м.

Конструкція ядра

4. Залежно від покриття сектора приземлення (див. параграф 2) ядро має бути виготовлене або з твердого металу, або в металевому корпусі, або, навпаки, в корпусі з м'якої пластмаси чи в гумовому корпусі з наповнювачем. Обидва типи ядра не можуть одночасно використовуватися в одному і тому ж змаганні.

Металеве ядро або ядро в металевому корпусі

5. Ці спортивні прилади повинні відповідати Правилу 188.4 і 5, що стосуються штовхання ядра на відкритому повітрі.

Ядро в пластмасовому або гумовому корпусі

6. Ядро повинне мати корпус з м'якої пластмаси або гуми і наповнювач з відповідного матеріалу, щоб не викликати ніяких руйнувань під час приземлення на звичайну підлогу спортивного залу. Воно має бути сферичним за формою і мати гладку поверхню без виступів.

Ядро повинне відповідати таким вимогам:

	Жінки	Чоловіки
Мінімальна вага для допуску на змагання і визнання рекорду	4,000 кг	7,260 кг
Інформація для виробників		
Діапазон ваги для постачання спортивних приладів на змагання	4,005 кг – 4,025 кг	7,265 кг – 7,285 кг
Мінімальний діаметр	95 мм	110 мм
Максимальний діаметр	130 мм	145 мм

Чоловіки (п'ятиборство)

1. П'ятиборство складається з п'яти видів. Змагання проводяться протягом одного дня в такому порядку: 60 м з бар'єрами, стрибок у довжину, штовхання ядра, стрибок у висоту, 1000 м.

Чоловіки (семиборство)

2. Семиборство складається з семи видів. Змагання проводяться протягом двох днів поспіль в такому порядку:
перший день: 60 м, стрибок у довжину, штовхання ядра, стрибок у висоту;
другий день: 60 м з бар'єрами, стрибок з жердиною, 1000 м.

Жінки (п'ятиборство)

3. П'ятиборство складається з п'яти видів. Змагання проводяться протягом одного дня в такому порядку: 60 м з бар'єрами, стрибок у висоту, штовхання ядра, стрибок у довжину, 800 м.

Забіги і групи

4. Переважно чотири спортсмени або більше, але ніколи не менше, ніж три, включаються в кожен забіг або групу.

РОЗДІЛ VII - СПОРТИВНА ХОДЬБА

ПРАВИЛО 230

Спортивна ходьба

Визначення спортивної ходьби

1. Спортивна ходьба — це чергування кроків, що виконуються так, щоб спортсмен постійно здійснював контакт із землею і при цьому не відбувалося видимої для людського ока втрати контакту. Винесена вперед (опорна) нога має бути повністю випрямлена (не зігнута в коліні) з моменту першого контакту із землею до та під час проходження вертикалі.

Суддівство:

2. а) призначені судді зі спортивної ходьби вибирають старшого суддю, якщо він не був призначений раніше;
- б) всі судді здійснюють свої функції індивідуально, і їх суддівство ґрунтується на результатах візуального спостереження;
- в) на змаганнях, що проводяться відповідно до Правила 1 (а), всі судді повинні мати міжнародну категорію зі спортивної ходьби. На змаганнях, що проводяться відповідно до Правила 1 (б) і (в), всі судді повинні мати міжнародну або континентальну категорію зі спортивної ходьби;
- г) під час проведення змагань зі спортивної ходьби на шосе, як правило, має бути не менше шести і не більше дев'яти суддів, включаючи старшого суддю;
- д) на змаганнях, що проводяться на доріжці, як правило, має бути шість суддів, включаючи старшого суддю;
- ж) на змаганнях, що проводяться відповідно до Правила 1 (а), може бути не більше, ніж один суддя від будь-якої країни.

Старший суддя:

3. а) на змаганнях, що проводяться відповідно до Правила 1 (а), (б), (в), (г), старший суддя має право дискваліфікувати спортсмена на стадіоні, якщо змагання закінчуються на стадіоні або на останніх 100 м, якщо змагання проходять повністю на доріжці чи на шосе, якщо його стиль ходьби явно не відповідає параграфу 1 вказаного вище у Правилі,

незалежно від кількості червоних карток, які старший суддя отримав на цього спортсмена раніше. Спортсменові, який дискваліфікований старшим суддею відповідно до цього Правила, дозволяється закінчити дистанцію;

- б) старший суддя здійснює загальний контроль за проведенням змагань і діє як суддя тільки у винятковій ситуації, зазначеній в пункті (а), на змаганнях, що проводяться відповідно до Правила 1 (а), (б), (в) і (г). На змаганнях, що проводяться відповідно до Правила 1 (а), (б) і (в), може бути призначено не більше двох помічників старшого судді. Помічник (помічники) старшого судді можуть тільки надавати допомогу під час оголошення про дискваліфікацію і не повинні діяти як судді зі спортивної ходьби;
- в) на всіх змаганнях, що проводяться відповідно до Правила 1 (а), (б) і (в), мають бути призначені суддя, який відповідає за табло попереджень, і помічник старшого судді.

Попередження

- 4. Спортсмени отримують попередження, якщо їх техніка ходьби може спричинити порушення параграфу 1 даного Правила, шляхом показу спортсменам жовтої картки з символом порушення з кожного боку картки.

Вони не можуть отримувати друге зауваження за аналогічну помилку від одного і того ж судді. Після змагань суддя зобов'язаний повідомити старшому судді про оголошене ним зауваження учасників.

Червона картка

- 5. Коли суддя бачить, що спортсмен порушує Параграф 1 Правила в результаті очевидної втрати контакту із землею або згинання коліна на будь-якій частині дистанції, суддя повинен направити червону картку старшому судді.

Дискваліфікація:

- 6. а) коли три червоні картки направлено старшому судді трьома різними суддями, спортсмен має бути дискваліфікований, про що його інформує старший суддя або помічник старшого судді шляхом показу спортсменові червоної кар-

- тки. Неможливість повідомити спортсмена не призводить до його поновлення після дискваліфікації;
- б) на всіх змаганнях, безпосередньо контрольованих ІААФ або таких, що проводяться з її дозволу, червоні картки двох суддів, що представляють одну країну, ні за яких обставин не дають права на оголошення дискваліфікації;
 - в) на змаганнях, що проводяться на стадіоні, дискваліфікований учасник повинен негайно покинути доріжку, а на змаганнях, що проводяться по шосе, він зобов'язаний відразу ж після дискваліфікації зняти свої номери і покинути трасу. Будь-який дискваліфікований учасник, який не зійде з траси чи доріжки, може бути підданий подальшим дисциплінарним заходам відповідно до Правил 22.1 (ж) і 145.2;
 - г) одне або більше табло попереджень мають бути розташовані на трасі ближче до фінішу, для того, щоб кожен учасник знав про кількість червоних карток, направлених старшому судді. Символ кожного порушення також повинен бути вказаний на табло.;
 - д) на всіх змаганнях, що проводяться відповідно до Правила 1 (а), під час передачі червоних карток помічнику і для розміщення на табло, судді повинні використовувати портативні комп'ютеризовані пристрої.

Старт

7. Змагання починається після стартового пострілу. Використовуються стандартні команди для бігових видів на дистанції більше 400 м (Правило 162.3). На змаганнях з великим числом учасників перед стартом оголошується п'ятихвилинна готовність, а якщо потрібно — подаються додаткові сигнали.

Безпека і медичні питання:

8. а) організаційний комітет змагань зі спортивної ходьби повинен забезпечити безпеку учасників і суддів. На змаганнях, що проводяться відповідно до Правила 1 (а), (б) і (в), Оргкомітет повинен забезпечити, щоб траса, на якій проходять змагання, була закрита для руху автотранспорту в обох напрямках;

- б) на змаганнях, що проводяться відповідно до Правил 1 (а), (б) і (в), змагання повинні плануватися так, щоб вони починалися і закінчувалися при денному світлі;
- в) поверхневий медичний огляд під час змагань, що проводить уповноважений медичний персонал, певний Оргкомітет, що має розпізнавальні відзнаки — відповідні нарукавні пов'язки, жилети або інші аналогічні предмети одягу чи інвентарю — не вважається наданням допомоги;
- г) спортсмен повинен негайно покинути трасу, якщо цього вимагає Медичний делегат або член офіційної медичної служби.

Пункти пиття, зволоження і харчування:

9. а) вода і інші дозволені для вживання на змаганнях види напоїв і харчування повинні надаватися на місцях старту та фінішу всіх змагань;
- б) на всіх змаганнях, що проводяться на дистанціях до 10 км включно, пункти пиття повинні бути організовані через певні проміжки на трасі з урахуванням погодних умов;
 - в) на всіх змаганнях на дистанції більше 10 км пункти харчування повинні розташовуватися на кожному крузі. Крім того, пункти пиття/зволоження, де надається тільки вода, розташовуються приблизно посередині між пунктами харчування або частіше, якщо цього вимагають погодні умови;
 - г) харчування, яке може бути забезпечене або Оргкомітетом, або спортсменом, повинно бути розміщено так, щоб до нього був легкий доступ або, щоб відповідні особи могли подавати його прямо в руки спортсменам;
 - д) спортсмен, який отримує харчування не на спеціально відведених для цього пунктах, повинен бути дискваліфікований Рефері;
 - ж) на змаганнях, що проводяться відповідно до Правил 1 (а), (б) і (в), не більше двох офіційних представників від кожної країни можуть одночасно перебувати позаду харчового столу. За жодних обставин офіційна особа не повинна бігти поряд зі спортсменом, коли той харчується.

Траса на шосе:

10. **а) на змаганнях, що проводяться відповідно до Правила 1.1 (а) коло повинно бути не більше, ніж 2,5 км і не менше, ніж 2 км. Для всіх інших змагань коло повинно бути не довше, ніж 2,5 км і не коротше за 1 км. На змаганнях, які починаються і закінчуються на стадіоні, траса має бути розташована якомога ближче до стадіону;**
 - б) траса на шосе вимірюється відповідно до Правила 240.3.

Проведення змагань

У змаганнях на дистанціях 20 км і більше спортсмен може тимчасово зійти з доріжки або з траси з дозволу і під контролем судді, за умови, що, зійшовши з траси, він не скорочує дистанцію, що залишилася.

12. Якщо Рефері задоволений звітом судді чи судді на дистанції, або отримав якесь інше підтвердження того, що спортсмен зійшов з розміченої траси і скоротив дистанцію, спортсмен повинен бути дискваліфікований.

РОЗДІЛ VIII - БІГ ПО ШОСЕ

ПРАВИЛО 240

Біг по шосе

1. Стандартні дистанції для чоловіків і жінок становлять: 10 км, 15 км, 20 км, напівмарафон, 25 км, 30 км, марафон (42,195 км), 100 км і естафетний біг.

Примітка (1): рекомендується проводити естафетний біг на марафонській дистанції бажано на трасі з колом за-вдовжки 5 км. Етапи розбиваються таким чином: 5 км, 10 км, 5 км, 10 км, 5 км, 7,195 км. Для юніорів естафетний біг рекомендується проводити у напівмарафонській дис-танції з такими етапами: 5 км, 5 км, 5 км, 6,098 км.

Примітка (2): рекомендується проводити естафетний біг в квітні — травні або в період з вересня по грудень вклю-чно.

2. Біг проводиться на підготовлених трасах. Проте, якщо рух автотранспорту або інші обставини не дають можливості використовувати цю трасу, то можна провести змагання на велосипедній або пішохідній доріжці, але не по м'якій пове-рхні (наприклад, по трав'яному ґрунту). Старт і фініш можуть розташовуватись на легкоатлетичному стадіоні.

Примітка: рекомендується, щоб під час проведення цих забігів, на дистанціях, що перевищують стандартні, від-стань між стартом і фінішем теоретично не перевищу-вала 50 % від загальної довжини дистанції.

3. Старт і фініш повинні бути помічені білою лінією шириною не менше, ніж 5 см. У змаганнях, що проводяться на шосе, тра-са вимірюється уздовж найкоротшого шляху, по якому мо-же бігти спортсмен в рамках того відрізка шосе, на якому проводяться змагання.

На всіх змаганнях, що проводяться відповідно до Правила 1 (а) і там, де це можливо, (б) і (в), лінія вимірювання уздовж траси повинна бути позначена яскравим кольором, який не можна сплутати з іншими розмітками.

Довжина траси не повинна бути меншою за офіційну диста-нцію для даних змагань. На змаганнях, що проводяться від-повідно до Правила 1 (а), (б) і (в) і на всіх змаганнях, санкці-

онованих безпосередньо ІААФ, відхилення, що допускаються, у вимірюваннях, не повинні перевищувати 0,1 % (тобто 42 м в марафоні), а довжина траси повинна бути завчасно сертифікована вимірювачем трас, затвердженим ІААФ.

Примітка (1): для вимірювань рекомендується "Метод колеса, який калібрують".

Примітка (2): щоб при подальших вимірюваннях не виявилось, що траса дуже коротка, рекомендується під час прокладання траси наперед передбачити "чинник уникнення короткої траси". Під час колісного вимірювання цей чинник повинен складати 0,1 %, що означає, що кожен кілометр на трасі вимірюватиметься як 1001 м.

Примітка (3): якщо передбачається в день змагання розмістити на трасі різні тимчасові пристосування або конструкції (такі, як конуси, огорожі тощо), їх розташування повинно бути визначено не пізніше, ніж у момент вимірювання, і документи, що підтверджують дане рішення, мають бути внесені до звіту про вимірювання.

Примітка (4): рекомендується, щоб на змаганнях, що проводяться на дистанціях, які перевищують стандартні, зменшення підйому між стартом і фінішем не перевищувало 1:1000, тобто 1 м на 1 км.

Примітка (5): свідоцтво про вимірювання траси дійсне протягом п'яти років, після чого траса повинна бути переміряна навіть в тому випадку, коли немає очевидних змін.

4. Якщо Рефері задоволений звітом судді або судді на дистанції, або отримав якесь інше підтвердження того, що спортсмен зійшов з розміченої траси і скоротив дистанцію, спортсмен має бути дискваліфікований.
5. Інформація про подолану дистанцію траси в кілометрах повинна доводитися до спортсменів.
6. Підчас естафетного бігу лінії шириною 5 см повинні бути прокреслені впоперек траси, щоб позначити дистанції кожного етапу і центр зони передач. Такі ж лінії повинні бути прокреслені за 10 м до і через 10 м після лінії центру, щоб поз-

начити зони передачі. Вся процедура передачі естафетної палички повинна проходити в цій зоні.

Старт

7. Змагання починаються після стартового пострілу. Використовуються стандартні команди, які використовуються на змаганнях на дистанції більше 400 м (Правило 162.3). На змаганнях з великою кількістю учасників перед стартом оголошується п'ятихвилинна готовність, а якщо потрібно — використовуються додаткові попередження.

Безпека і медичні питання:

8. а) організаційний комітет з бігу повинен забезпечити безпеку спортсменів і суддів. На змаганнях, що проводяться відповідно до Правил 1 (а), (б) і (в), Організаційний комітет повинен гарантувати, щоб траси, що використовуються для проведення змагань, були закриті в обох напрямках для руху автотранспорту;
- б) поверхневий медичний огляд під час змагань, що проводить уповноважений медичний персонал, певний Оргкомітет, що має добре помітні відзнаки — відповідні нарукавні пов'язки, жилети або інші аналогічні предмети одягу або інвентарю — не вважається наданням допомоги;
- в) спортсмен повинен негайно покинути трасу, якщо цього вимагає Медичний делегат або член офіційної медичної служби.

Пункти пиття і харчування:

9. а) на старті і фініші всіх змагань повинні бути заготовлені вода і харчі;
- б) на всіх змаганнях до 10 км включно пункти для пиття і зволоження повинні розташовуватися на відстані приблизно 2-3 км один від одного, якщо цього вимагають погодні умови;
- в) на змаганнях на дистанції більше 10 км пункти харчування розташовуються на відстані приблизно 5 км один від одного. Крім того, пункти пиття/зволоження, де подаватиметься тільки вода, повинні розташовуватися приблизно посе-

редині між пунктами харчування або ще частіше, якщо цього вимагають погодні умови;

г) харчування, яке може бути забезпечене або Оргкомітетом, або самими спортсменами, повинне надаватися в пунктах, вказаних спортсменами і розміщуватися так, щоб до харчування був безперешкодний доступ, або його подавали в руки бігунам тільки уповноважені особи.

Харчування, надане спортсменам, повинно зберігатися під контролем суддів, призначених Оргкомітетом, з того моменту, коли спортсмени або їх представники здали це харчування;

д) спортсмен, який бере харчування не на спеціально відведених для цього пунктах, повинен бути дискваліфікований.

10. Під час бігу спортсмен може тимчасово зійти з траси або доріжки з дозволу і під керівництвом судді за умови, що, зійшовши з траси, він не скорочує дистанцію, яка залишилася.

РОЗДІЛ ІХ БІГ ПО БЕЗДОРІЖЖІ (КРОС)

ПРАВИЛО 250

Біг по бездоріжжі (Крос)

Загальні положення

1. У зв'язку з різними умовами, в яких проходять змагання з бігу по бездоріжжі у всьому світі, складно узаконити чітку міжнародну стандартизацію цієї дисципліни. Потрібно погодитися, що відмінність між дуже успішними і невдалими змаганнями часто полягає в природних характеристиках місця проведення і можливостях дизайнера траси.

Нижченаведені Правила пропонується використовувати як керівництво, щоб допомогти країнам розвивати біг по бездоріжжі.

Для отримання повної організаційної інформації див. також "Інструкція ІААФ з бігу на довгі дистанції".

Сезон

2. Сезон змагань з кросу зазвичай проходить в осінні, зимові, весняні місяці після закінчення основного легкоатлетичного сезону.

Місце проведення:

3. а) траса має бути обладнана на відкритій або лісистій місцевості, бажано з ґрунтовою та трав'яною поверхнею, з природними перешкодами, які можуть бути використані дизайнером траси для створення захопливої і цікавої траси змагань;
- б) місце змагань має бути достатньо просторим, щоб вміщати не тільки трасу, але і всі необхідні споруди.

Оформлення траси

4. На чемпіонатах і міжнародних змаганнях, а де це можливо, і на інших змаганнях:
 - а) повинна бути побудована траса у вигляді петлі розміром від 1750 м до 2000 м. Якщо необхідно, може бути додана маленька петля, для того, щоб пристосувати дистанцію до необхідних загальних дистанцій різних змагань, і в цьому випадку початкова стадія змагань проходитиме по мале-

нькій петлі. Рекомендується, щоб кожна довга петля мала перепад висот не менше 10 метрів;

- б) Якщо можливо, мають бути використані існуючі природні перешкоди. Проте потрібно уникати дуже важких перешкод, таких як глибокі яри, канали, небезпечні підйоми і спуски, густа рослинність, і взагалі будь-яких перешкод, які створюють складнощі, непередбачені умовами змагань. Не слід застосовувати лише штучні перешкоди, але якщо не можна уникнути їх використання, вони мають бути зроблені як природні перешкоди, що трапляються в природному середовищі. На змаганнях з великою кількістю учасників впродовж перших 1500 м потрібно уникати вузьких місць або інших перешкод, які можуть перешкоджати бігу;
- в) слід уникати перетинів з шосе і гудронових покриттів або, принаймні, звести їх до мінімуму. Якщо неможливо уникнути таких умов на одному або двох ділянках траси, то ці ділянки повинні бути покриті травою, землею або матами;
- г) траса не повинна містити довгих прямих ділянок, за винятком зон старту і фінішу. "Природна" траса з плавними віражами і короткими прямими ділянками найбільш прийнятна.

Траса:

- 5. а) траса має бути чітко розмічена стрічками з обох боків. Рекомендується, щоб уздовж однієї сторони траси був побудований коридор шириною 1 м, повністю відгороджений від зовнішньої сторони траси для використання тільки офіційними особами і представниками преси (це обов'язкова умова для чемпіонатів).

Особливо важливі зони мають бути ретельно обгороджені (зокрема, зона старту), включаючи зону розминки і кімнату збору, фінішну зону, включаючи будь-яку змішану зону. Тільки акредитовані особи матимуть доступ в ці зони;

- б) глядачам дозволяється перетинати трасу тільки на ранніх етапах змагання в добре організованих місцях перетину під керівництвом спеціальних суддів;

- в) рекомендується, щоб крім зон старту і фінішу, ширина траси складала 5 м, включаючи зони перешкод;
- г) якщо Рефері задоволений звітом судді чи судді на дистанції, або отримав якесь інше підтвердження того, що спортсмен зійшов з розміченої траси і скоротив дистанцію, спортсмен має бути дискваліфікований.

Дистанції

6. Дистанції на командному чемпіонаті світу з кросу повинні бути приблизно такими:

Чоловіки	Довга траса	12 км	Жінки	Довга траса	8 км
Чоловіки	Коротка траса	4 км	Жінки	Коротка траса	4 км
Юніори		8 км	Юніорки		6 км

Рекомендується, щоб подібні дистанції застосовувалися на міжнародних і національних змаганнях.

Старт

Змагання починаються з пострілу стартового пістолета. Використовуються команди і процедури, які використовуються на дистанціях більше 400 м (Правило 162.3).

На міжнародних змаганнях попередження про готовність повинне бути зроблене за п'ять хвилин до старту, за три і за одну хвилину.

На лінії старту повинні бути обладнані коридори для кожної команди.

Пункти пиття і харчування

8. Вода та інше придатне харчування повинні надаватися на старті і фініші всіх змагань. На всіх дистанціях пункти пиття і зволоження повинні бути розташовані на кожному колі, якщо цього вимагають погодні умови.

Гірський біг

10. Гірський біг проводиться на місцевості, переважно не по шосе, зі значною кількістю підйомів (для змагань, що проводяться переважно вгору) або підйомів і спусків (для змагань, де старт і фініш знаходяться на одному рівні).

Рекомендовані приблизні дистанції і максимальний підйом на міжнародних змаганнях:

	Біг тільки вгору		Старт/фініш на одному рівні	
	Дистанція	Підйом	Дистанція	Підйом
Чоловіки	12 км	1200 м	12 км	750 м
Жінки	8 км	800 м	8 км	500 м
Юніори	8 км	800 м	8 км	500 м
Юніорки	4 км	400 м	4 км	250 м

Не більше 20 % дистанції може проходити по асфальтовому покритті. Траси повинні мати форму кола.

РОЗДІЛ X - СВІТОВІ РЕКОРДИ

ПРАВИЛО 260

Світові рекорди

Загальні положення

1. Рекорд повинен бути встановлений в чесному змаганні, яке належним чином організоване, рекламоване і санкціоноване національною федерацією – членом ІААФ, в країні на території якої проходить змагання і яке пройшло відповідно до Правил.
2. Спортсмен, що встановив світовий рекорд, повинен мати право допуску відповідно до Правил і перебувати під юрисдикцією національної федерації-члена ІААФ.
Якщо світовий рекорд встановлений спортсменом або командою, національна федерація країни – член ІААФ, в якій встановлений рекорд, повинна зібрати без зволікання всю інформацію, потрібну для затвердження рекорду ІААФ. Жоден результат не вважатиметься світовим рекордом доти, доки він не затверджений ІААФ. Національна федерація повинна негайно проінформувати ІААФ про свій намір представити рекорд для затвердження.
4. Протягом 30 днів після встановлення світового рекорду повинна бути заповнена і направлена офіційна заявочна форма ІААФ авіапоштою в офіс ІААФ. Форми можна одержати в офісі ІААФ або скопіювати з вебсторінки ІААФ. Якщо заявка на затвердження рекорду стосується іноземного спортсмена або іноземної команди, дублікат форми висилається протягом такого ж періоду часу в національну федерацію спортсмена або команди.
5. Національна федерація країни, в якій встановлений світовий рекорд, повинна направити наступні документи разом із заявочною формою:
 - віддруковану програму змагань;
 - протоколи змагань;
 - фотографію фотофінішу (Правило 260.22(в)).

Кожен спортсмен, що встановив світовий рекорд, повинен після закінчення змагань пройти допінг-контроль, який проводиться відповідно до чинних Правил ІААФ і Процедурних

правил. У разі встановлення світового рекорду в естафетному бігу всі члени команди проходять тестування.

Відібрані проби мають бути направлені для аналізу в акредитовану ВАДА лабораторію, і результат (результати) має бути направлений в ІААФ, щоб доповнити всю потрібну ІААФ інформацію для затвердження рекорду. Якщо цей результат тестування свідчить про порушення Правил допінг-контролю, або якщо тестування не проводилося, ІААФ не затверджує рекорд.

7. Якщо спортсмен визнав, що за деякий час до встановлення світового рекорду приймав заборонені речовини або користувався методами, забороненими на той час, то після висновку Медичної і Антидопінгової комісії цей рекорд більше не вважатиметься ІААФ світовим рекордом.
8. ІААФ реєструє наступні категорії світових рекордів:
 - світові рекорди;
 - світові рекорди серед юніорів;
 - світові рекорди в приміщеннях.
9. В індивідуальних видах у змаганні повинні брати участь не менше трьох спортсменів і в естафетному бігу – не менше, двох команд, що змагаються чесно.
10. Рекорд повинен бути кращий за існуючий або такий, що визнаний ІААФ в цьому виді. Якщо рекорд повторений, він повинен мати такий самий статус, що і первинний рекорд.
11. Рекорди, встановлені в забігах або кваліфікаційних змаганнях, під час визначення переможця у разі рівності результатів у будь-якому виді, які згодом оголошені недійсними згідно з положенням Правила 125.5, або в індивідуальних видах змагань з багатоборства, можуть подаватися для затвердження незалежно від того, чи виконав спортсмен всю програму змагань з багатоборства чи ні.
12. Президент і Генеральний секретар ІААФ разом мають право затверджувати світові рекорди. Якщо вони сумніваються щодо можливості визнання конкретного світового рекорду, питання передається на розгляд Ради ІААФ для ухвалення рішення.

13. Якщо світовий рекорд був затверджений, ІААФ повинна проінформувати про це національну федерацію спортсмена, федерацію, що подала заявку про визнання рекорду, і континентальну асоціацію.
14. ІААФ повинна направити офіційні пакети для вручення володарям світового рекорду.
15. Якщо рекорд не затверджений, відмова повинна бути обґрунтована.
16. ІААФ повинна оновлювати список світових рекордів щоразу після затвердження нового світового рекорду. Цей список є результатами, які ІААФ вважає найкращими на момент публікації списку, і встановленого спортсменом або командою в кожному з видів, в яких визнаються світові рекорди. Дані види перераховані в Правилах 261, 262 і 263.
17. ІААФ повинна публікувати цей список станом на 1 січня кожного року.

Особливі умови

18. За винятком забігів:

- а) рекорд повинен бути встановлений у відкритій або закритій легкоатлетичній споруді, яка відповідає Правилу 140. Конструкція доріжок і зон розбігу повинна відповідати стандартам описаних в Інструкції ІААФ «Легкоатлетичні споруди»;
- б) для визнання будь-якого рекорду на дистанції від 200 м і більше доріжка, на якій він був встановлений, не повинна перевищувати 402,3 м (440 ярдів), і змагання повинні починатися на будь-якому відрізку периметра. Це обмеження не стосується змагань бігу з перешкодами, де яма з водою розташована поза стандартною 400-метровою доріжкою;
- в) рекорд повинен бути встановлений на стадіоні, при цьому радіус окремої зовнішньої доріжки не повинен перевищувати 50 м, за винятком ситуацій, коли віраж утворюється з двох різних радіусів. В цьому випадку довша дуга з двох дуг не повинна мати більше, ніж 60 градусів від загального повороту 180 градусів;

- г) жоден результат не визнається як рекорд, якщо він був показаний під час змішаного змагання серед чоловіків і жінок.
19. Рекорди, встановлені на відкритих стадіонах, можуть бути затверджені, якщо тільки вони показані на доріжці, відповідно до Правила 160.
20. Для визнання світового рекорду серед юніорів, якщо дата народження спортсмена не була раніше зафіксована ІААФ, перша заявка від імені спортсмена повинна супроводжуватися копією його паспорта, свідоцтва про народження або іншого офіційного документа, який підтверджує дату народження.
21. Для світових рекордів, встановлених в приміщенні:
- а) рекорд повинен бути встановлений на стадіоні, відповідно до Правил 211 і 213;
 - б) на змаганнях на дистанції 200 м овальна доріжка не може перевищувати номінальну довжину 201,2 м (220 ярдів).
22. Для рекордів, встановлених в бігу і спортивній ходьбі, повинні виконуватися наступні умови хронометражу:
- а) рекорди мають бути зафіксовані офіційними хронометристами, або повністю автоматизованою і затвердженою системою фотофінішу або транспондерною системою (Див. Правило 165.);
 - б) на змаганнях до 400 м включно буде визнано тільки ті результати, які зафіксовані повністю автоматизованою системою фотофінішу, відповідно до певних розділів Правила 165;
 - в) відображення фотофінішу, якщо був встановлений рекорд на біговій доріжці і працювала повністю автоматизована система фотофінішу, документи про перевірку апаратури на „нульову позначку“ повинні бути включені в документацію для відправки в ІААФ;
 - г) для визнання всіх рекордів, встановлених на дистанції до 200 м включно, повинна бути представлена інформація щодо швидкості вітру, виміряного відповідно до Правила 163.8, 9 і 10. Якщо швидкість вітру, виміряного у напрямі

бігу, складає більше, ніж 2 м за секунду, рекорд визнаний не буде;

д) на змаганнях, що проводяться на окремих доріжках, рекорд не буде визнаний, якщо спортсмен біг по або за внутрішньою лінією віражу своєї доріжки;

ж) там, де можливо, потрібно представляти інформацію про час реакції, зафіксований на змаганнях з обов'язковим низьким стартом і використанням стартових колодок.

[з січня 2009 року]

Для реєстрації рекордів на дистанціях до 400 м включно за Правилами 261. і 263 стартові пристрої (колодки) мають бути приєднані до сертифікованої ІААФ апаратури контролю фальстарту за правилом 161.2. Причому дана апаратура повинна використовуватись і працювати справно і повинна бути представлена інформація про реакцію на стартовий сигнал на старті

23. Для змагань, що проводяться на дистанції, яка має бути подолана за певний проміжок часу:

а) змагання повинно проводитися тільки на одній дистанції;

б) проте, змагання, що проводиться на дистанції, яку потрібно подолати за якийсь встановлений час, може бути об'єднане із змаганням на конкретній дистанції (наприклад 1 год. і 20000 м — див. Правило 164.4);

в) спортсмену дозволяється встановлювати в одному змаганні будь-яку кількість рекордів;

г) допускається, що декілька спортсменів встановлюють різні рекорди в одному змаганні;

д) проте, спортсмену не зараховується рекорд на коротшому відрізку дистанції, якщо він не завершив змагання на всій дистанції.

24. Для світових рекордів, встановлених в естафетному бігу:

а) рекорд в естафеті може бути встановлений тільки командою, всі члени якої є громадянами однієї країни — члена ІААФ. Громадянство може бути тримане відповідно до положень Правила 5;

б) команда, яка не є окремим членом ІААФ, в рамках цього Правила вважається частиною метрополії. Час, показаний

на першому етапі естафетного бігу, не може бути визнаний рекордом.

25. Для світових рекордів, встановлених у спортивній ходьбі.

Для визнання рекордів у спортивній ходьбі, принаймні, троє суддів, які входять до групи міжнародних суддів зі спортивної ходьби ІААФ або є суддями континентального рівня, повинні судити змагання і підписати заявочну форму.

26. Для світових рекордів в технічних видах:

а) рекорди в технічних видах повинні вимірюватися або трьома суддями, що використовують сертифіковану металеву рулетку, яку калібрують, або планку; вимірювання повинні проводитися за допомогою затвердженого вимірювального пристрою, точність якого була підтверджена кваліфікованим суддею-вимірювачем;

б) у стрибках в довжину і в потрійному стрибку повинна представлятися інформація щодо швидкості вітру, вимірюваного відповідно до Правил 184.4, 5 і 6. Якщо швидкість вітру, вимірювана у напрямку стрибку, складає більше, ніж 2 м за секунду, рекорд не буде визнаний;

в) у технічних видах світові рекорди можуть бути визнані у кожному випадку, якщо результат, показаний під час змагань, був рівний або перевищував найкращий попередній результат на даний момент.

27. Для світових рекордів в багатоборстві.

Вимоги для визнання рекорду в багатоборстві повинні відповідати вимогам в кожному індивідуальному виді (за винятком випадків, коли у виді, де вимірюється швидкість вітру, повинна виконуватися, принаймні, одна з наступних умов):

а) швидкість вітру в будь-якому індивідуальному виді не повинна перевищувати + 4 м/с;

б) середня швидкість (сума швидкостей вітру, зміряних в кожному індивідуальному виді, ділиться на кількість таких видів) не повинна перевищувати + 2 м/с.

28. Для світових рекордів, встановлених на шосе:

- а) траса повинна бути зміряна затвердженим ІААФ вимірником ІААФ/АІМС категорії "А" або "Б" відповідно до Правил 117;
 - б) відстань між стартом і фінішем на трасі, теоретично зміряна уздовж прямої лінії, не повинна перевищувати 50 % від загальної довжини дистанції;
 - в) зниження нахилу між стартом і фінішем не повинне перевищувати в середньому одну тисячну, тобто, один метр на один кілометр;
 - г) або вимірник траси, який її сертифікував, або інший вимірник категорії "А" або "Б", які мають усі дані з вимірювання і карти, повинні підтвердити, що під час змагання була використана виміряна траса (проїхавши всю дистанцію в машині супроводу);
 - д) траса має бути підтверджена на місці протягом двох тижнів до початку змагання, в день змагання або відразу ж після змагання бажано іншим вимірювачем категорії "А" або "Б", а не тим, хто проводив початкові вимірювання;
 - ж) світові рекорди на шосе, встановлені на проміжних дистанціях в ході змагання, повинні відповідати вимогам, викладеним в Правилі 260. Результат повинен бути зафіксований відповідно до Правил ІААФ. Проміжні дистанції мають бути зміряні і розмічені під час вимірювання траси;
 - з) для естафетного бігу, що проводиться по шосе, етапи повинні бути розбиті на 5 км, 10 км, 5 км, 10 км, 7,195 км. **Етапи повинні бути виміряні і позначені під час виміру траси з можливим відхиленням $\pm 1\%$ від довжини етапу.**
29. Для змагань зі спортивної ходьби, які проводяться на шосе:
- а) траса повинна бути виміряна затвердженим вимірювачем ІААФ/АІМС категорії "А" або "Б" відповідно до Правил 117;
 - б) **коло повинно бути не коротше, ніж 2 км і не довше, ніж 2,5 км, старт і фініш, при можливості повинні, бути організовані на стадіоні;**
 - в) або вимірювач траси, який її сертифікував або інший вимірювач категорії "А" чи "Б" повинні підтвердити, що під час

змагання була використана вимірjana траса (проїхавши всю дистанцію в машині супроводу);

- г) траса має бути підтверджена на місці (тобто, протягом двох тижнів до початку змагання, в день змагання або відразу ж після змагання) бажаного іншим вимірювачем категорії "А" або "Б", а не тим, хто проводив початкові вимірювання.

Примітка: рекомендується, щоб національні керівні органи і континентальні асоціації затверджували подібні правила для визнання своїх рекордів.

ПРАВИЛО 261

Види, в яких реєструються світові рекорди

Чоловіки

Повністю автоматизована система фотофінішу

100 м, 200 м, 400 м, 110 м з бар'єрами, 400 м з бар'єрами, естафета 4 x 100 м;

Повністю автоматизована система фотофінішу або ручний хронометраж

800 м, 1000 м, 1500 м, 1 миля, 2000 м, 3000 м, 5000 м, 10000 м, 20000 м, погодинний біг, 25000 м, 30000 м, 3000 м з перешкодами.

Естафети: 4 x 200 м, 4 x 400 м, 4 x 800 м, 4 x 1500 м.

Забіги: 10 км, 15 км, 20 км, напівмарафон, 25 км, 30 км, марафон, 100 км, естафетний біг (тільки марафонська дистанція)

Спортивна ходьба (по доріжці): 20000 м, 30000 м, 50000 м.

Спортивна ходьба (по шосе): 20 км, 50 км.

Стрибки: висота, жердина, довжина, потрійний

Метання: ядро, диск, молот, спис.

Багатоборство: десятиборство

Жінки

Повністю автоматизована система фотофінішу

100 м, 200 м, 400 м, 100 м з бар'єрами, 400 м з бар'єрами, естафета 4 x 100 м.

Повністю автоматизована система фотофінішу або ручний хронометраж

800 м, 1000 м, 1500 м, 1 миля, 2000 м, 3000 м, 5000 м, 10000 м, 20000 м, погодинний біг, 25000 м, 30000 м, 3000 м з перешкодами.

Естафети: 4 x 200 м, 4 x 400 м, 4 x 800 м.

Забіги: 10 км, 15 км, 20 км, напівмарафон, 25 км, 30 км, марафон, 100 км, естафетний біг (тільки марафонська дистанція)

Спортивна ходьба (по доріжці): 10000 м, 20000 м

Спортивна ходьба (по шосе): 20 км.

Стрибки: висота, жердина, довжина, потрійний.

Метання: ядро, диск, молот, спис.

Багатоборство: семиборство, десятиборство

Примітка: хронометраж, представлений транспондерною системою, не буде прийнятий для затвердження рекордів, встановлених в змаганнях на шосе.

ПРАВИЛО 262

Види, в яких реєструються світові рекорди серед юніорів

Юніори

Повністю автоматизована система фотофінішу

100 м, 200 м, 400 м, 110 м з бар'єрами, 400 м з бар'єрами, естафета 4 x 100 м.

Повністю автоматизована система фотофінішу або ручний хронометраж

800 м, 1000 м, 1500 м, 1 миля, 3000 м, 5000 м, 10000 м, 3000 м з перешкодами, естафета 4 x 400 м

Спортивна ходьба: 10000 м (по доріжці)

Спортивна ходьба (по шосе): 10 км

Стрибки: висота, жердина, довжина, потрійний

Метання: ядро, диск, молот, спис

Багатоборство: десятиборство

Юніорки

Повністю автоматизована система фотофінішу

100 м, 200 м, 400 м, 100 м з бар'єрами. 400 м з бар'єрами,
естафета 4 x 100 м

**Повністю автоматизована система фотофінішу або
ручний хронометраж**

800 м, 1000 м, 1500 м, 1 миля, 3000 м, 5000 м, 10000 м,
3000 м з перешкодами, естафета 4 x 400 м

Спортивна ходьба: 10000 м (по доріжці)

Спортивна ходьба (по шосе): 10 км

Стрибки: висота, жердина, довжина, потрійний.

Метання: ядро, диск, молот, спис.

Багатоборство: семиборство, десятиборство*.

*Затверджується тільки в тому випадку, якщо результат перевищує 7300 очок.

ПРАВИЛО 263

Види, в яких реєструються світові рекорди в приміщенні

Чоловіки

Повністю автоматизована система фотофінішу

50 м, 60 м, 200 м, 400 м, 50 м з бар'єрами, 60 м з бар'єра-
ми

**Повністю автоматизована система фотофінішу або
ручний хронометраж:**

800 м, 1000 м, 1500 м, 1 миля, 3000 м, 5000 м

Естафети 4 x 200 м, 4 x 400 м, 4 x 800 м

Спортивна ходьба: 5000 м

Стрибки: висота, жердина, довжина, потрійний

Метання: ядро

Багатоборство: семиборство

Жінки

Повністю автоматизована система фотофінішу

50 м, 60 м, 200 м, 400 м, 50 м з бар'єрами, 60 м з бар'єрами

Повністю автоматизована система фотофінішу або ручний хронометраж:

800 м, 1000 м, 1500 м, 1 миля, 3000 м, 5000 м

Естафети 4 x 200 м, 4 x 400 м, 4 x 800 м

Спортивна ходьба: 3000 м

Стрибки: висота, жердина, довжина, потрійний

Метання: ядро

Багатоборство: п'ятиборство.

ВИКОРИСТАНА ЛІТЕРАТУРА.

1. COMPETITION RULES 2006 – 2007.— Режим доступу: <http://www.iaaf.org>
2. COMPETITION RULES 2008.— Режим доступу: <http://www.iaaf.org>
3. COMPETITION RULES 2009.— Режим доступу: <http://www.iaaf.org>
4. Легка атлетика: правила змагань 2000- 2001.— К.:Техпрінт, 2002 – 100 с.
5. Легкая атлетика: правила соревнований 2006-2007.—М.: Терра-Спорт; Олимпия Пресс, 2006. – 144с.
6. Карпюк Ю. І. Зміни до правил змагань ІААФ на 2008.—Режим доступу: <http://uaf.org.ua>

ЛЕГКА АТЛЕТИКА

ПРАВИЛА ЗМАГАНЬ

Комп'ютерна верстка - Петро Дацків
Коректор - Ольга Новак
Відповідальний за випуск - Михайло Марцинюк
Переклад - Тетяна Захарко, Віктор Прокопенко
Літературні редактори - Тетяна Захарко, Віктор Прокопенко
Технічні редактори - Петро Дацків, Тетяна Захарко

Видавництво ТзОВ "ІМСТА"
76000 Україна, м. Івано-Франківськ,
вул. Шухевичів, 10
тел./факс: (0342) 506-686, 505-687, (050) 373-54-35
E-mail: imsta@yandex.ru

Колектив кафедри легкої атлетики ЛДУФК буде вдячний за
відгуки та побажання щодо даного видання
E-mail: la.ldufk@gmail.com

Підписано до друку 14.12.2009р.
Формат 60x84/16. Гарнітура Тип Calibri.
Папір офсетний. Друк різнограф.
Ум. Друк. арк. 12,46. Обл. вид. арк. 9,73.
Тираж 500 прим.

-
- Л 386** **Легка атлетика: правила змагань/за ред.,**
В. Г. Конестяпіна, П. П. Дацківа, М. С. Марцінюка,
Г. В. Чорненької. — Івано-Франківськ: ІМСТА, 2009.
— 240 с.

ISBN 966-665-414-8

Правила змагань ІААФ українською мовою підготовлено та видано колективом кафедри легкої атлетики Львівського державного університету фізичної культури. Ці правила рекомендовано використовувати у навчальному процесі студентів вищих навчальних закладів фізкультурного профілю. Вони також можуть бути корисними для спортивних суддів, тренерів, вчителів фізичної культури загальноосвітніх шкіл, спортсменів, які беруть участь у змаганнях з легкої атлетики різного рівня.