

ДО МОЖЛИВОСТІ ВДОСКОНАЛЕННЯ РИТМО-ТЕМПОВОЇ СТРУКТУРИ РОЗБІГУ СТРИБКА У ВИСОТУ ЗА ДОПОМОГОЮ ТЕХНІЧНИХ ЗАСОБІВ

Рустам АХМЕТОВ

Житомирський державний педагогічний університет імені Івана Франка

Сучасна система підготовки стрибунів у висоту високого класу здійснюється, головним чином, завдяки збільшенню обсягу й інтенсивності тренувальних засобів. Цей шлях не може розглядатися як оптимальний для досягнення рекордних результатів, оскільки подальше збільшення навантаження може призвести до негативних наслідків (гостре і хронічне м'язове перевтомлення, психічне перенапруження, травми тощо). Тому проблема раціоналізації спортивного тренування за допомогою технічних засобів набуває особливої актуальності.

Метою наших досліджень було обґрунтування можливості практичного використання тренажерного комплексу „система полегшеного лідирування” („СПЛ”) у процесі вдосконалення ритмо-темпової структури розбігу висококваліфікованих стрибунів у висоту.

Головне призначення тренажера „СПЛ” – створення полегшених умов за рахунок застосування тяглого додаткового зусилля, спрямованого на протидію вектору сили ваги за допомогою пружного елемента.

На рисунку показано технічні характеристики тренажерного комплексу „полегшеного лідирування”.

До металевих кріплень за допомогою електрозварювання прикріплена двотаврова балка № 10 (1), по якій рухається каретка (2), що складається з двох бочкових станин. На станинах установлені несучі та спрямовуючі ролики, за допомогою яких відбувається рух каретки і запобігається її коливання в горизонтальній площині під час руху.

На її станинах також є отвір для кріплення підвіски (3). Станини між собою з'єднуються валиками.

Тренажерний комплекс має демпфіруючі обмежники (7), розташовані на кінцях балки, для обмеження руху каретки й запобігання удару спортсмена об стінку залу. Каретка приводиться в рух за допомогою електродвигуна (4) постійного струму типу П 42 потужністю на валу 4,5 кВт, напругою постачання – 220 V і частотою обертання вала електродвигуна – 1500 об./хв., через троси натягування (5) і канат, що намотується пристроєм (6). Двигун має в робочому режимі жорстку характеристику, тобто сила тяги лінійно залежить від сили споживання струму.

До каретки прикріплюється підвісна

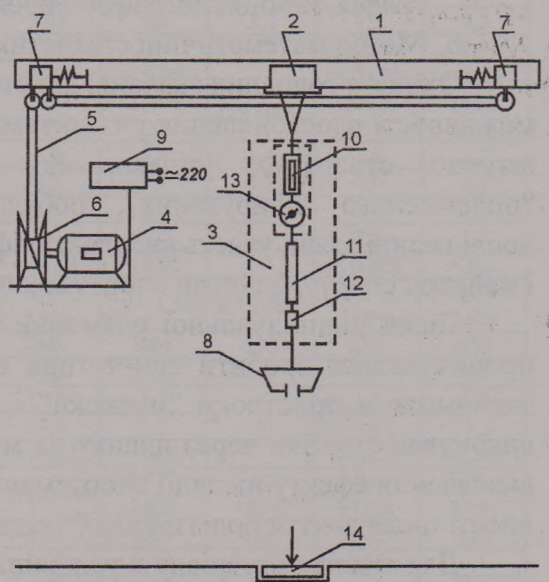


Рис. Тренажерний комплекс „полегшеного лідирування” на основі монорельсу (схема).

система (3). Регуляція величини статичного “полегшення” здійснюється за допомогою талрепа (10), обертанням якого оперативно змінюється загальна довжина підвісної системи і величина “полегшення”, відповідно до індивідуальних особливостей спортсмена. Динамометр (13), з’єднаний з підвісною системою, дозволяє контролювати величину вертикального зусилля. Для візуального контролю в покриття доріжки залу були вмонтовані напольні ваги (14).

Зменшення вертикальних навантажень на руховий апарат спортсмена здійснюється за рахунок введення в підвісну систему пружних елементів (11).

Кріплення спортсмена до легкоатлетичного тренажерного комплексу здійснюється за допомогою спеціального пояса з відстебуючим пристроєм (8).

Використання зручної для стрибунів системи кріплень дозволяє рівномірно розподіляти вертикальні зусилля на тіло спортсмена і не перешкоджає вільному розбігу з підвищеною швидкістю.

Збільшення чи зменшення швидкості руху каретки здійснюється за допомогою блоку управління. За допомогою реостату, який знаходиться в електричному ланцюгу блоку управління, регулюється швидкість руху каретки, а через зв’язану з нею підвісну систему – і швидкість розбігу спортсмена. Швидкість руху каретки (з можливістю повільного регулювання) здійснюється в діапазоні від 0 до 15 м/с.

Для вирішення поставлених завдань були використані такі методи дослідження:

1. Аналіз науково-методичної літератури.
2. Вивчення накопиченого досвіду роботи з управління підготовкою провідних спортсменів-стрибунів з використанням деяких результатів багаторічних досліджень і тренерського досвіду автора, спостереження за роботою кращих тренерів України і за кордоном.
3. Спеціальні педагогічні спостереження у процесі тренувальної діяльності стрибунів і в експериментальній роботі.
4. Педагогічний експеримент.
5. Інструментальні методи дослідження: тензодинамографія, електроподографія, кіноциклографія, високочастотна кінозйомка.
6. Метод математичної статистики.

Одним з головних завдань, що стояло перед цим дослідженням, було виявлення можливості вдосконалення ритмо-темпової структури розбігу в стрибках у висоту в штучно створених умовах, які забезпечуються використанням комплексу “полегшеного лідування”, побудованого на основі монорельсу. В цьому дослідженні взяли участь висококваліфіковані стрибунів у висоту (I розряд, кандидати і майстри спорту, майстри спорту міжнародного класу).

Після індивідуальної розминки і пробних стрибків через планку спортсмену пропонувалося зробити три-чотири стрибки на максимальній висоті. Потім його знайомили з пристроєм “підвіски” і, після декількох пробних стрибків, він знову виконував стрибки через планку на максимальній висоті (три-чотири стрибки). Для визначення ефекту післядії спортсмени робили три-чотири стрибки на максимальній висоті після зняття полегшуючої “підвіски”.

Для аналізу матеріалу в усіх випадках використовувалися показники результату кращої спроби. Отже, така форма проведення дослідження давала змогу оцінити ефект використовуюваного прийому “полегшеного лідування” і його післядію.

У таблиці показано дані ряду кінематичних характеристик трьох останніх кроків розбігу, оскільки вони є найбільш істотними для результативності стрибка у висоту.

Як видно з цієї таблиці, з кожним наступним кроком розбігу, тобто чим ближче до відштовхування, у звичайних умовах відбувається зменшення часу опори, польоту, швидкості, довжина кроку і темп, навпаки, збільшуються. Звертає на себе увагу те, що зміна цих характеристик має нерівномірний характер у процесі виконання розбігу. При цьому останній крок істотно відрізняється від попереднього, особливо в таких показниках, як довжина кроку, швидкість і темп.

При зіставленні результатів, отриманих у звичайних умовах і в умовах "полегшеного лідирування", загальна тенденція змін кінематичних характеристик під час розбігу в цілому зберігається, однак зміна їх носить плавніший характер і з вищими показниками таких параметрів, як швидкість розбігу, його темп і помітне

Таблиця

**Вплив прийому "полегшеного лідирування"
на кінематичні характеристики трьох останніх кроків розбігу
в стрибках у висоту у висококваліфікованих стрибунів**

Кінематичні характеристики	Кроки розбігу	Третій крок			Передостанній крок			Останній крок		
		В.Д.	"СПЛ"	Е.П.	В.Д.	"СПЛ"	Е.П.	В.Д.	"СПЛ"	Е.П.
Час опори (мс)	М	150 100%	120–20%	140 – 6,7%	130 100%	100 – 2,31%	110 – 15,4%	120 – 100%	90 – 25%	100 – 16,7%
	m	3,9	2,8	2,3	3,0	3,3	2,0	2,2	2,1	2,6
	y	11,9	8,4	7,0	9,1	9,8	5,9	6,6	6,3	8,0
	V	7,9	7,0	5,0	7,0	9,6	5,3	5,5	7,0	8,0
	t	–	6,2	2,2	–	6,7	5,5	–	9,8	5,8
	P	–	< 0,001	< 0,05	–	< 0,001	< 0,001	–	< 0,001	< 0,001
Час польоту (мс)	М	180 100%	190 + 5,5%	186 – 3,3%	140 100%	170 + 21,4%	160 + 14,2%	170 100%	170 ± 0%	180 + 5,8%
	m	3,2	2,6	3,1	3,6	2,5	3,9	3,0	2,3	2,9
	y	9,8	8,0	9,4	10,8	7,7	11,9	9,1	7,0	8,8
	V	5,4	4,2	5,2	1,7	4,5	7,4	5,3	4,1	4,8
	t	–	2,4	1,3	–	6,8	3,7	–	–	2,3
	P	–	< 0,05	< 0,5	–	< 0,001	< 0,01	–	–	< 0,05
Час кроку (мс)	М	330 100%	310 – 6,1%	320–3,1%	270 100%	275 ± 1,8%	280 ± 3,7%	290 100%	260 – 10,4%	280 – 3,5%
	m	3,7	2,8	2,3	3,7	2,8	3,1	3,3	3,7	2,1
	y	11,2	8,4	7,0	11,2	8,4	9,4	9,8	11,2	6,3
	V	3,3	2,7	2,1	4,1	3,05	3,3	3,3	4,3	2,2
	t	–	4,3	2,3	–	1,07	2,07	–	6,06	2,6
	P	–	< 0,001	< 0,05	–	< 0,05	< 0,05	–	< 0,001	< 0,05
Довжина кроку (см)	М	201 100%	224 ± 11,4%	208 + 3,3%	211 100%	230 + 9,0%	216 + 2,3%	188 100%	204 + 8,5%	192 + 2,1%
	m	2,4	3,1	3,0	1,9	1,9	1,5	1,4	1,6	1,7
	y	7,3	9,4	9,1	5,9	5,9	4,5	4,2	4,9	5,2
	V	3,6	4,2	4,3	2,7	2,5	2,0	2,2	2,4	2,7
	t	–	5,8	1,8	–	7,0	2,05	–	7,5	1,8
	P	–	< 0,001	< 0,1	–	< 0,001	< 0,05	–	< 0,001	< 0,1
Швидкість кроку (м/с)	М	6,1 100%	7,2 + 18%	6,5 + 6,5%	7,8 100%	8,5 + 8,9%	7,7 – 1,3%	6,4 100%	7,8 + 21,8%	6,9 + 7,8%
	m	0,02	0,03	0,02	0,02	0,03	0,04	0,03	0,03	0,03
	y	0,08	0,1	0,08	0,08	0,01	0,12	0,1	0,1	0,1
	V	1,3	1,4	1,2	1,02	1,17	1,5	1,5	1,3	1,4
	t	–	30,0	13,3	–	17,5	2,2	–	3,5	12,5
	P	–	< 0,001	< 0,001	–	< 0,001	< 0,05	–	< 0,001	< 0,001
Темп	М	3,03 100%	3,21 + 5,9%	3,10 + 2,3%	3,7 100%	3,70 ± 0%	3,57 – 3,6%	3,44 – 100%	3,84 + 11,6%	3,57 ± 3,2%
	m	0,02	0,03	0,05	0,05	0,03	0,03	0,03	0,03	0,03
	y	0,06	0,1	0,15	0,13	0,09	0,09	0,1	0,09	0,1
	V	1,98	3,1	4,8	3,5	2,4	2,5	2,9	2,3	2,8
	t	–	5,1	1,32	–	–	2,16	–	10,0	3,25
	P	–	< 0,001	< 0,5	–	–	< 0,05	–	< 0,001	< 0,01

В.Д. – вихідні дані; "СПЛ" – при використанні прийому "полегшеного лідирування"; Е.П. – ефект післядії.

зменшення часу опори. Особливо істотна перебудова в кінематичних характеристиках в умовах “полегшеного лідирування” відбувається в останніх трьох кроках розбігу. Це виражається у зменшенні часу опори третього кроку перед поштовхом на 20 %, передостаннього кроку – на 23,1 % і останнього кроку – на 25 % у порівнянні зі звичайними умовами, що в цілому призводить до скорочення тривалості всього кроку (див. таблицю).

На відміну від звичайних умов, де наявне зменшення довжини останнього перед поштовхом кроку, в порівнянні з попереднім, і зниження його темпу, в умовах “полегшеного лідирування” чітко простежується збільшення темпу останнього кроку перед поштовхом при зменшенні його довжини. Це добре видно з даних, поданих у таблиці. Усі зміни кінематичних характеристик, які спостерігаються, виявлені в останніх трьох кроках перед поштовхом в умовах “полегшеного лідирування”, статистично достовірні.

Для визначення ефекту післядії стрибунам пропонувалося здійснити три-чотири стрибки після зняття полегшуючої “підвіски”, потім вони повинні були виконати контрольні стрибки на максимальній висоті (три рази). При цьому для аналізу використовувалися біомеханічні характеристики кращої спроби.

Результати досліджень засвідчують, що за таких умов проведення досліджу спостерігається позитивний ефект післядії. Це виражається у зменшенні часу опори, деякому збільшенні довжини й швидкості кроків під час розбігу, що особливо помітно у трьох останніх кроках перед поштовхом (див. таблицю), у порівнянні зі стрибками, здійснюваними до використання полегшуючої “підвіски”. Варто особливо підкреслити, що така важлива характеристика, як темп розбігу в процесі виконання стрибка, змінюється значно “плавніше” після застосування полегшуючої підвіски в порівнянні зі звичайними умовами проведення досліджу, де спостерігаються різкі перепади темпу під час виконання розбігу.

Таким чином, подані дані свідчать про те, що застосування прийому “полегшеного лідирування” сприяє зміні біомеханічних характеристик рухів і призводить до раціональнішого виконання розбігу стрибка у висоту.

THE ARTICLE REFERS TO THE WAYS OF IMPROVEMENT OF RHYTHMIC AND TIMING CHARACTERISTICS OF THE RUN-UP IN HIGH-JUMPING WITH THE HELP OF TECHNICAL AIDS

Rustam AKHMETOV

Zhytomyr State Ivan Franko Teacher's Training University

The new opportunities of using technical aids in the training of highly qualified high jumpers are presented in the article. The author demonstrates the principle opportunity of the development and effective usage of the training complex “lasy leading” for the improvement of body movements of high jumpers. The data obtained show the perspectives of furthes extension in the sphere of application of technical aids and first class sport equipment in modern system of high jumpers training.
