

- kickboxing]. Bulletin of the National Academy of the State Border Service of Ukraine, Issue. 2, URL: http://nbuv.gov.ua/UJRN/Vnadps_2012_2_6. [in Ukraine].
4. Instruksiiia z fizychnoi pidhotovky v systemi Ministerstva oborony Ukrainy (2021). Nakaz Ministra oborony Ukrainy vid 05.08.2021 r. № 225. – Kyiv, p. 234.
5. Kyrpenko, V., Romanchuk, V., Romanchuk, S. (2015). "Spetsialna fizychna pidhotovka yak zasib pidvyshchennia efektyvnosti profesiinoi diialnosti viiskovosluzhbovtiv Sukhoputnykh viisk". Fizychna aktyvnist, zdorovia i sport. 4(22). 12-18[in Ukraine].
6. Nastanova z fizychnoi pidhotovky Sukhoputnykh viisk Zbroinykh Syl Ukrainy (2022). Nakaz komanduvacha Sukhoputnykh viisk Zbroinykh Syl Ukrainy vid 14.02.2022r. № 36-OD – Kyiv, p. 94 [in Ukraine].
7. Shiyan, B. M., Iedynak, G. A., Petryshyn, Yu. V. (2012), Naukovi doslidzhennya u fizychnomu vykhovanni ta sporti [Scientific research in physical education and sports]. PE Oyum Publishing House, Kamianets-Podilsky. p. 280 [in Ukraine].
8. A.Oderov, S.Romanchuk, V.Klymovych, A.Skaliy, O.Nebozhuk (2022). Physical training – as one of the main subjects of combat training of soldiers of the armed forces. Фізична активність і якість життя людини []: зб. тез доп. VI Міжнар. науково-практ. Інтернет-конф. (23 червня 2022р.) /уклад.: А.В.Цьось, С.Я.Індика. – Луцьк: Волин. нац. ун-т ім. Лесі Українки, С. 27-28.
9. A.Oderov, V.Klymovych, S.Romanchuk, et.al. (2020). Correlation of Physical Fitness and Professional Military Training of Servicemen. *SportMont Journal*. Vol. 18 (2). pp. 79-82. (doi: 10.26773/smj.200612).
10. A.Oderov, V.Klymovych, S.Romanchuk, O.Lesko, M.Korchagin (2019). Motivation of forming students healthcare culture on principles of interdisciplinary integration. *SportMont Journal*. Vol. 17 (3). pp. 79-83. doi: 10.26773/smj.191017.
11. Oderov A., V.Klymovych, M.Korchagin, O.Olkhovyi, S.Romanchuk (2019). The Influence of the System of Physical Education of Higher Educational School on the Level of Psychophysiological Qualities of Young People. *SportMont Journal*. Vol. 17 (2). pp. 93-97. doi: 10.26773/smj.190616.
12. Oderov, A., Romanchuk, S. et.al. (2022). Analysis of the level of physical fitness of cadets of the Military College of Sergeants at the stage of primary. *Sport i Turystyka. Środkowoeuropejskie Czasopismo Naukowe*, Vol. 5, no. 1, pp. 93-102.

DOI 10.31392/NPU-nc.series15.2023.10(170).20
УДК.796.3373(477.83)

Карпа І.Я.
кандидат наук з фізичного виховання та спорту, доцент
Львівський державний університет фізичної культури ім. Івана Боберського, м.Львів
Ріпак І.М.
кандидат наук з фізичного виховання та спорту, доцент
Львівський державний університет фізичної культури ім. Івана Боберського, м.Львів
Лобасюк В.С.
старший тренер відділення футболу, спеціаліст вищої категорії, Заслужений тренер України,
Львівський фаховий коледж спорту, м.Львів
Федюк А. М.
викладач кафедри футболу, майстер спорту України
Львівський державний університет фізичної культури ім. Івана Боберського м.Львів

ОСОБЛИВОСТІ ФУНКЦІОНУВАННЯ НАВЧАЛЬНИХ ВІДДІЛЕНЬ З ВИДУ СПОРТУ У СПОРТИВНИХ ШКОЛАХ ЛЬВІВЩИНИ

Одним із основних факторів, які визначають динаміку даних показників є стелінь розвитку організацій в системі підготовки спортивних резервів: дитячо-юнацьких спортивних шкіл, спеціалізованих дитячо-юнацьких шкіл олімпійського резерву, шкіл вищої спортивної майстерності і училищ фізичної культури. Встановлено, що найбільш популярним серед літніх олімпійських видів спорту, тому і масовим видом у спортивних школах є футбол, а також достатньо високий рівень популярності серед дітей на Львівщині має легка атлетика. Найбільш популярним серед не олімпійських видів спорту на Львівщині є шахи. Результати дослідження встановили, що у Львівській області є 2257 навчальних груп, найбільша кількість це – групи початкової підготовки. Така популярність свідчить про підвищений інтерес дітей до занять зазначеними видами спорту, як в регіоні, так і в країні, світі. Одержані результати дослідження, спрогнозують направленість фізкультурно-спортивних інтересів і потреб, а також виявлять тенденції розвитку окремих видів спорту в регіоні.

Ключові слова: відділення, олімпійські види, не олімпійські види, спортивні школи, регіон, спорт.

Карпа Ігор, Ріпак Ігор, Лобасюк Віталій, Федюк Андрій. Peculiarities of the functioning of sports education departments at sports schools of Lviv region. One of the main factors that determine the dynamics of these indicators is the degree of development of organizations in the system of training sports reserves: children's and youth sports schools, specialized children's and youth schools of the Olympic reserve, schools of higher sports skills and schools of physical culture. Football is the most popular among summer Olympic sports, and therefore a popular sport in sports schools, and also the athletics has a fairly high level of popularity among children in Lviv region, that is established. Chess is the most popular among non-Olympic sports in Lviv

region. The results of the study established that there are 2,257 educational groups in Lviv region, the largest number of which are groups of primary training. Such popularity testifies to the increased interest of children in these sports, both in the region and in the country, as well as in the world. The obtained results of the study will predict the direction of physical culture and sports interests and needs, as well as reveal the development trends of certain sports in the region.

Key words: department, Olympic sports, non-Olympic sports, sports schools, region, sport.

Постановка проблеми. Рівень розвитку фізичної культури і спорту в районі, місті, області і держави, характеризується наступними соціально-економічними показниками: стан здоров'я, населення, масовістю, фінансовим, кадровим, матеріально-технічним забезпеченням, високими спортивними досягненнями [1, 4].

Спортивні школи відіграють величезну роль у практичній реалізації фізкультурно-спортивних завдань суспільства, стимулюванні рухової активності дітей та молоді. Важливим завданням функціонування спортивних шкіл на сучасному етапі розвитку спорту є оптимізація їхньої діяльності. Це пов'язано з тим, що вони виступають основною ланкою системи підготовки спортсменів високої кваліфікації [6, 9].

Аналіз літературних джерел. Аналіз практичного досвіду, наукових літературних джерел по досліджуваній проблемі, дозволяє зробити висновок про те, що унікальна система спортивних шкіл, органічно об'єднала розумове, художнє, фізичне, естетичне і трудове виховання підростаючого покоління, була оптимальною організаційною формою залучення дітей, підлітків і юнаків до регулярних занять спортом, в системі підготовки спортивного резерву [3,5].

Важлива роль в системі підготовки юних спортсменів належить спортивним школам різних типів, задачами яких є формування в учнів високих моральних якостей; сприяння гармонійному фізичному розвитку, всебічна фізична підготовка і зміцнення здоров'я учнів; підготовка спортсменів високої кваліфікації [7].

Діяльність основної маси дитячо-юнацьких спортивних шкіл (ДЮСШ) зосереджена на організації фізкультурно-оздоровчої і виховної роботи серед дітей і підлітків. Спеціалізовані дитячо-юнацькі спортивні школи олімпійського резерву (СДЮШОР) здійснюють підготовку резервів збірних команд країни. Школа вищої спортивної майстерності (ШВСМ) покликана готувати членів і кандидатів в збірні команди країни. Така організаційна структура забезпечує широке залучення до регулярних занять спортом дітей, підлітків, юнаків і дівчат, підготовку всебічно розвинутих спортсменів [8].

У діяльності спортивних шкіл існує ряд факторів, які безпосередньо впливають на покращення показників роботи. Але, на жаль, не достатньо є інформації про діяльність спортивних шкіл та їх місце у розвитку своїх видів спорту.

Зв'язок з науковими планами та темами. Робота виконана згідно з темою науково-дослідної роботи Львівського державного університету фізичної культури на 2021-2025 рр. «Методологічні та організаційно-методичні основи раціональної підготовки спортсменів».

Мета нашого дослідження – проаналізувати діяльність спортивних шкіл у розвитку видів спорту на Львівщині.

Матеріал і методи дослідження. Аналіз та узагальнення літературних джерел, документальний метод, методи математичної статистики.

Дослідження проводилося на кафедрі футболу Львівського державного університету фізичної культури та відділенні футболу Львівського фахового коледжу спорту. Безпосередньо у процесі педагогічного спостереження було проаналізовано понад 312 відділень з розвитку видів спорту.

Виклад основного матеріалу. За останні роки розвитку спорту, все більш актуальними стають проблеми розвитку видів спорту, які є основними з точки зору здобуття медалей на Іграх Олімпіад.

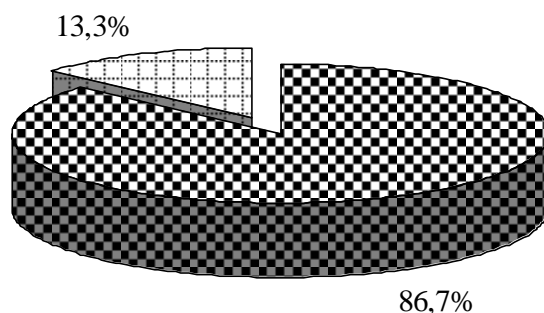


Рис. 1. Співвідношення олімпійських та не олімпійських видів спорту на Львівщині

Перспективи діяльності мережі спортивних шкіл, а саме підготовка спортивного резерву для комплектування збірних команд України неможлива без встановлення популярності серед різних верств населення тих чи інших видів спорту. Це дасть можливість спрогнозувати направленість фізкультурно-спортивних інтересів і потреб, виявити тенденції розвитку окремих видів спорту в регіоні.

Результати дослідження дозволили встановити, що на території Львівщини найбільш популярними є олімпійські види спорту 86,7%, що стосується неолімпійських то їх показник становить 13,3% видів.

Вище зазначена інформація підтверджується тим, що у спортивних школах Львівщини функціонує 312 відділень.

Загалом усі види спорту можна умовно поділити на окремі групи: спортивні ігри, єдиноборства, циклічні види спорту, складно-координаційні види спорту, види спорту для інвалідів та інші.

Відповідно до зазначених груп, нами встановлено кількість відділень, які функціонують у спортивних школах з виду спорту.

Зазначена інформація допомагає тлумачити ступінь популярності окремих видів спорту, які культивуються в спортивних школах.

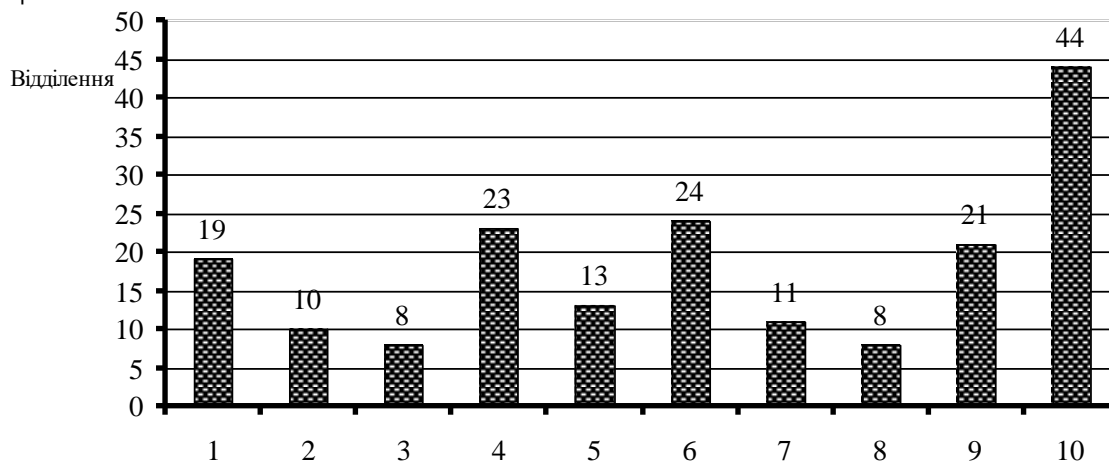


Рис. 2. Кількість відділень з літніми олімпійськими видами спорту

1 – бокс; 2 – вільна боротьба; 3 – важка атлетика; 4 – волейбол; 5 – дзюдо;
6 – легка атлетика; 7 – плавання; 8 – стрільба з лука; 9 – теніс настільний;
10 – футбол.

Найбільш популярним серед літніх олімпійських видів спорту, тому і масовим видом у спортивних школах є футбол – 44 відділень. На нашу думку, це пов'язано з введенням в загальноосвітніх школах третього уроку з футболу, а також з програмами розвитку, популяризації та фінансової підтримки спортивних організацій ФІФА та УЄФА. Наступні за популярністю на Львівщині такі види спорту: легка атлетика – 24 відділення, волейбол – 23 відділення, теніс настільний – 21 відділень, бокс – 19 відділень, дзюдо – 13 відділень, плавання – 11 відділень, вільна боротьба – 10 відділень та інші. Така популярність свідчить про підвищений інтерес дітей до занять зазначеними видами спорту, як в регіоні, так і в країні, світі.

Отримані дані знаходяться в прямій залежності і розглядати їх необхідно в комплексі, тільки в такому випадку рівень розвитку фізичної культури і спорту в місті, в області і в країні може досягти більш високих показників.

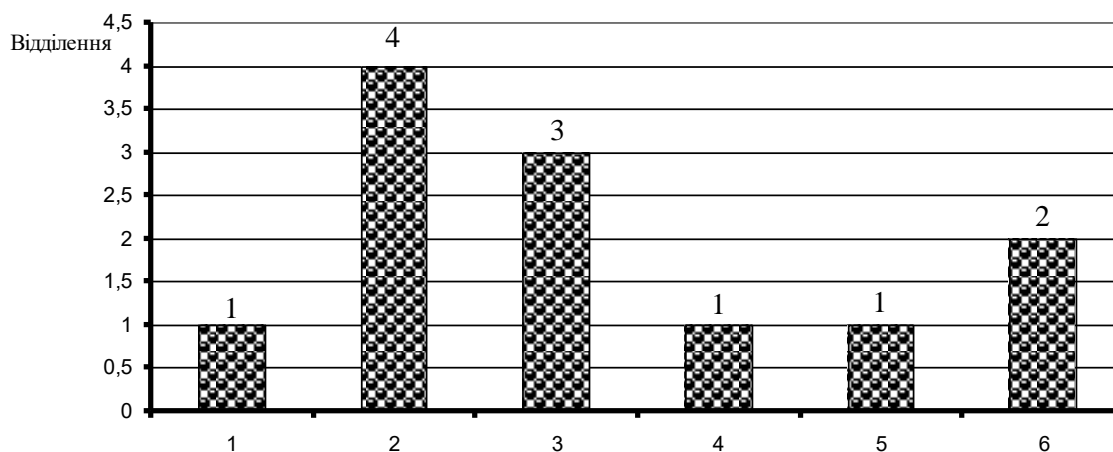


Рис. 3. Кількість відділень з зимовими олімпійськими видами спорту

1 – біатлон; 2 – гірськолижний спорт; 3 – лижні гонки; 4 – санний спорт; 5 – фігурне катання; 6 – хокей.

Результати дослідження кількості відділень з зимовими видами спорту на Львівщині, дозволи встановити, що популярність зимових видів спорту не мають такої популярності як літні види спорту і їх кількість відділень знаходиться в межах від 1 до 4 відділень з виду спорту.

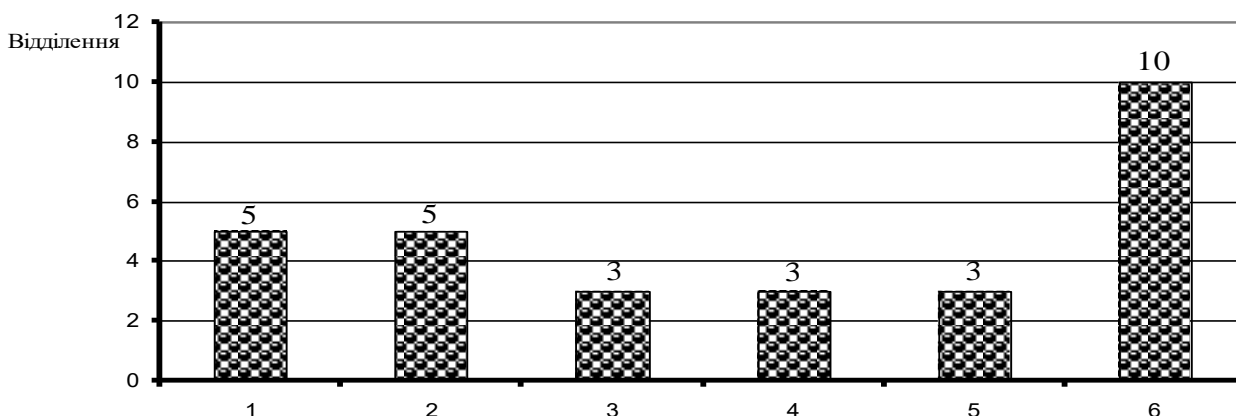


Рис. 4. Кількість відділень з неолімпійськими видами спорту

1 – кікбоксинг WAKO; 2 – пауерліфтинг; 3 – спортивна акробатика;
4 – спортивне орієнтування; 5 – футзал; 6 – шахи.

Це пов'язано умовами розвитку та матеріально-технічною базою зимових видів спорту. Найбільшу кількість відділень які розвивають та популяризують зимові види спорту на Львівщині є гірськолижний спорт – 4 відділення та лижні гонки – 3 відділення.

Найбільш популярним серед не олімпійських видів спорту на Львівщині є шахи – 10 відділень. Наступні такі види спорту: кікбоксинг WAKO – 5 відділень, пауерліфтинг – 5 відділень, спортивне орієнтування – 3 відділень, футзал – 3 відділень, спортивна акробатика – 3 відділення. Інші види спорту у спортивних школах мають 1 або 2 відділення.

Зазначена інформація допомагає тлумачити ступінь популярності окремих видів спорту, які культивуються в спортивних школах.

У спортивних школах утворено п'ять навчальних груп, в яких навчаються та покращують спортивну майстерність учні спортивної школи. Це початкові та спортивно-оздоровчі групи, навчально-тренувальні групи, групи спортивного вдосконалення, групи вищої спортивної майстерності.

У групах початкової підготовки, здійснюється навчально-тренувальний процес на початковому етапі підготовки для виявлення здібностей вихованців з урахуванням специфіки обраного виду спорту, забезпечення мотивації щодо продовження занять, опанування основ техніки і тактики обраного виду спорту, всебічної загальної та фізичної підготовки, формування морально-етичної і вольової поведінки.

У групах базової підготовки, продовжується підготовка вихованців, що завершили навчання у групах початкової підготовки та здійснюється додатковий набір до груп за встановленими контрольними нормативами на етапах попередньої базової підготовки протягом першого - третього років навчання та спеціалізованої базової підготовки протягом четвертого - п'ятого років навчання для виявлення майбутньої спеціалізації обраного виду спорту із застосуванням способів, що дають змогу підвищувати функціональний потенціал спортсменів для поступового виконання тренувальних та змагальних навантажень.

У групах спеціалізованої підготовки, продовжується навчально-тренувальний процес на етапі спеціалізованої базової підготовки перспективних вихованців, які пройшли спортивну підготовку в групах базової підготовки з метою розвитку спеціальних фізичних якостей та підвищення фізичної працездатності за рахунок поступового збільшення обсягу тренувальних навантажень, для поповнення складу збірних команд для участі у змаганнях відповідного рівня.

У групах підготовки до вищої спортивної майстерності, здійснюється удосконалення індивідуальної техніки та тактики в обраному виді спорту на етапі підготовки до вищих досягнень, збільшення обсягу навчально-тренувальної роботи та змагальної практики для максимальної реалізації індивідуальних можливостей на всеукраїнських та міжнародних спортивних змаганнях.

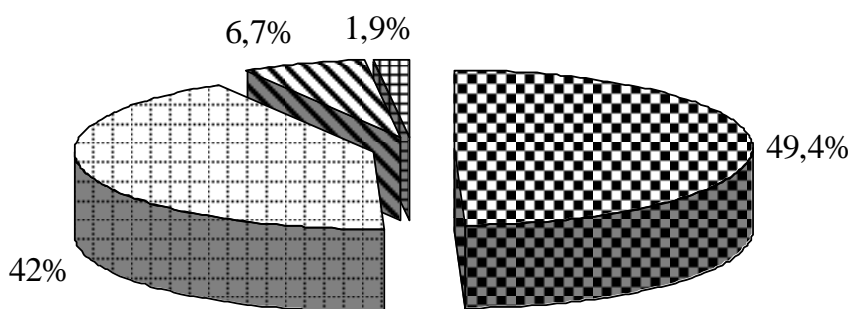


Рис.5. Кількісні показники навчальних груп у спортивних школах Львівщини

Результати дослідження встановили, що у Львівській області є 2257 навчальних груп. Найбільша кількість це – групи початкової підготовки. Загалом структура навчальних груп представлена таким чином: початкової підготовки – 1116 (49,4%), базової підготовки – 948 (42%), спеціалізованої підготовки – 151 (6,7%), вищої спортивної майстерності – 42 (1,9%).

Порівнюючи кількість дітей, яка навчається в спортивних школах Львівщини становить 25424 спортсмени, з яких 7023 дівчат, 24446 – спортсмени віком до 18 років, 50 – спортсменів сироти, 153 – спортсмени інваліди.

Найбільша кількість дітей тренується у групах початкової підготовки та спортивно-оздоровчих – 14311 чол. (56,2%), базової підготовки – 10077 чол. (39,6%), спеціалізованої підготовки – 880 чол. (3,5%), вищої спортивної майстерності 156 чол. (загалом 0,6%).

Спортивні школи відіграють величезну роль у практичній реалізації фізкультурно-спортивних завдання суспільства, стимулюванні рухової активності дітей та молоді. Важливим завданням функціонування спортивних шкіл на сучасному етапі розвитку спорту є оптимізація їхньої діяльності. Це пов'язано з тим, що вони виступають основною ланкою системи підготовки спортсменів високої кваліфікації.

Висновки

Теоретичний аналіз науково-методичної літератури та нормативно-правової бази дозволяє відмітити, що спортивні школи є невід'ємною частиною в системі позашкільної освіти, яка направлена на розвиток здібностей і талантів учнів, задоволення їх інтересів, духовних потреб.

Результати дослідження встановили, що в області культивується 64 видів спорту, з яких 40 – олімпійські, 14 – неолімпійські та 10 – параолімпійські види спорту.

Найбільш популярним серед літніх олімпійських видів спорту, тому і масовим видом у спортивних школах є футбол – 44 відділень. Найбільшу кількість відділень, які розвивають та популяризують зимові види спорту на Львівщині є гірськолижний спорт – 4 відділення та лижні гонки – 3 відділення.

Показники аналізу навчальних груп встановили, що у Львівській області є 2257 навчальних груп. Найбільша кількість це – групи початкової підготовки. Загалом структура навчальних груп представлена таким чином: початкової підготовки – 1116 (49,4%), базової підготовки – 948 (42%), спеціалізованої підготовки – 151 (6,7%), вищої спортивної майстерності – 42 (1,9%).

Перспективи подальших досліджень будуть спрямовані на дослідження структури та змісту тренувального процесу у спортивних школах Львівщини.

Література

1. Дулібський, А. (2021). Організація спортивного відбору в системі дитячо-юнацького і професійного футболу Англії. Науковий часопис Національного педагогічного університету імені М. П. Драгоманова. Серія 15. Науково-педагогічні проблеми фізичної культури (фізична культура і спорт), (6(137), 60-65. [https://doi.org/10.31392/NPUnc.series15.2021.6\(137\).14](https://doi.org/10.31392/NPUnc.series15.2021.6(137).14).
2. Карпа, І. (2018). Форми проведення тренувальних занять у навчально-тренувальному процесі кваліфікованих футболістів. *Фізична культура, спорт та здоров'я нації* : зб. наук. пр., Вінниця, 5(24), 215-221. DOI: 10.31652/2071-5285-2018-5-24-215-221.
3. Николаєнко В.В. Багаторічна підготовка юних футболістів. Шлях до успіху. Київ: Самміт - книга, 2015. 360 с.
4. Ханікянц, О.В., Сороколіт, Н.С., Семенова, Н.В. Стан та перспективи реалізації інклюзивної освіти у фізичному вихованні школярів. *Наук. час. Нац. пед. ун.-ту ім. М.П. Драгоманова. Серія No 15. Науково-педагогічні проблеми фізичної культури (фізична культура і спорт): зб. наукових праць*, 21, 6К(135), 186–193.
5. Chornobay, I., Matviyas, O., Kolobych, O., Fediuk, A., & Bazyljak, N. (2022). Differences in the interceptions, tackles and counterattacks of the World Champions in the final soccer matches of the 1994–2014 World Cup. *International Journal of Advanced Multidisciplinary Research and Studies*, 2, is. 4, 104–110.
6. Karpa, I., Budzyn, V., Matviyas, O., Ripak, O., Lapychak, I. & Horkavyy, B. (2021). Improving the technical and tactical actions of qualified football players of various positions in certain areas of the field. *Journal of Physical Education and Sport*, 21(3), 1461-68. DOI:10.7752/jpes.2021.03186
7. Kostiukevych, V., Imas, Y., Borisova, O., Dutchak, M., Shynkaruk, O., Kogut, I., Voronova, V., Shlonska, O., & Stasiuk, I. (2018). Modeling of training process of athletes in sports games in annual macrocycle. *Journal of Physical Education and Sport*, 18(1), 327-34. DOI:10.7752/jpes.2018.s144
8. Horkavyy, B. & Gargula, L. (2016). Szkolenie młodzieży na Ukrainie. Nowoczesna Piłka Nożna. *Teoria i Praktyka. Współczesne koncepcje szkolenia młodych piłkarzy nożnych*, Opole, 70–86.
9. Terzis, A. (2020). *Diego Simeone Attacking Tactics – Tactical Analysis and Sessions from Atletico Madrid's 4-4-2*. SoccerTutor.Com LTD.

Reference

1. Dulibskyy A. (2021). Organization of sports selection in the system of children's and youth and professional football in England. *Scientific Journal National Pedagogical Dragomanov University. Series 15. Scientific and pedagogical problems of physical culture (physical culture and sports)*, (6(137), 60 - 65. [https://doi.org/10.31392/NPUnc.series15.2021.6\(137\).14](https://doi.org/10.31392/NPUnc.series15.2021.6(137).14)
2. Karpa, I. (2018). Formy provedennia trenuvalnykh zaniat u navchalno-trenuvalnomu protsesi kvalifikovanykh futbolistiv [Forms of conducting training classes in the educational and training process of qualified football players]. *Fizychna kul'tura, sport ta zdorov'ya natsiyi* [Physical culture, sports and health of the nation], no 5 (24), 213-217. DOI: 10.31652/2071-5285-2018-5-24-215-221. [in Ukrainian].
3. Nikolayenko V. Long-term training of young football players. The path to success. Kyiv: Summit Book, 2015. 360 с.
4. Chornobay, I., Matviyas, O., Kolobych, O., Fediuk, A., & Bazyljak, N. (2022). Differences in the interceptions, tackles and counterattacks of the World Champions in the final soccer matches of the 1994–2014 World Cup. *International Journal of Advanced Multidisciplinary Research and Studies*, 2, is. 4, 104–110.

5. Karpa, I., Budzyn, V., Matviyas, O., Ripak, O., Lapychak, I. & Horkavyy, B. (2021). Improving the technical and tactical actions of qualified football players of various positions in certain areas of the field. *Journal of Physical Education and Sport*, 21(3), 1461-68. DOI:10.7752/jpes.2021.03186
6. Kostiukevych, V., Imas, Y., Borisova, O., Dutchak, M., Shynkaruk, O., Kogut, I., Voronova, V., Shlonska, O., & Stasiuk, I. (2018). Modeling of training process of athletes in sports games in annual macrocycle. *Journal of Physical Education and Sport*, 18(1), 327-34. DOI:10.7752/jpes.2018.s144
7. Khorkavyy, B. & Gargula, L. (2016). Szkolenie młodzieży na Ukrainie. Nowoczesna Piłka Nożna. *Teoria i Praktyka. Współczesne koncepcje szkolenia młodych piłkarzy nożnych*, Opole, 70–86.
8. Terzis, A. (2020). *Diego Simeone Attacking Tactics – Tactical Analysis and Sessions from Atletico Madrid's 4-4-2*. Soccertutor.Com LTD.

DOI 10.31392/NPU-nc.series15.2023.10(170).21
УДК 378.04:338.48

Косинський Е.О.
викладач
Комунальний заклад вищої освіти «Луцький педагогічний коледж», м.Луцьк
Дишко О.Л.
кандидат педагогічних наук, доцент
Комунальний заклад вищої освіти «Луцький педагогічний коледж», м.Луцьк
Чиж А.Г.
спеціаліст вищої категорії
Комунальний заклад вищої освіти «Луцький педагогічний коледж», м.Луцьк
Василевська Л.Й.
спеціаліст вищої категорії, викладач-методист
Комунальний заклад вищої освіти «Луцький педагогічний коледж», м.Луцьк
Бугайчук Н.Б.
викладач
Комунальний заклад вищої освіти «Луцький педагогічний коледж», м.Луцьк
Констанкевич В.П.
спеціаліст вищої категорії
Комунальний заклад вищої освіти «Луцький педагогічний коледж», м.Луцьк

ВПЛИВ ЗАСОБІВ СПОРТИВНИХ ІГОР НА ФІЗИЧНУ ПІДГОТОВЛЕНІСТЬ СТУДЕНТОК ПЕРШОГО РОКУ НАВЧАННЯ

У статті досліджено рівень фізичної підготовленості студенток першого року навчання віком 18 років, що за станом здоров'я належать до основної медичної групи. На початку дослідження визначили рівень розвитку швидкості, координаційних здібностей, гнучкості та сили м'язів ніг дівчат та виявили низький рівень фізичної підготовленості учасниць. Студентки були поділені на три рівні групи: перша – у процесі занять фізичним виховання використовували засоби волейболу, друга – баскетболу, третя – футболу. Після трьох місяців занять було повторно проведено тестування, яке виявило вибіркового впливу спортивних ігор на різні показники фізичної підготовленості. А саме при використанні волейболу на заняттях найбільші зміни спостерігались у показниках тесту «нахил вперед з положення сидячи». У групі, що застосовувала засоби футболу найкраща динаміка спостерігалась за тестом «човниковий біг 4*9 м». Найкращі позитивні зміни у показниках сили ніг (тест «стрибок у довжину з місця») ми отримали у групі, яка використовувала засоби баскетболу під час занять фізичним вихованням. Така вибіркочість впливу спортивних ігор на різні фізичні якості може бути успішно використана при цілеспрямованому використанні для вирішення завдань підвищення фізичної підготовленості студенток.

Ключові слова: спортивні ігри, волейбол, баскетбол, футбол, фізичне виховання, фізична підготовленість, студентки.

Kosynskiy E. O., Dyshko O. L., Chyzh A. G., Vasylevska L. Y., Buhajchuk N.B., Konstankevich V.P. The influence of sports games on the Physical Fitness of first-year students. The article examines the level of Physical Fitness of 18-year-old female students of the first year of study, who in terms of health belong to the main medical group. At the beginning of the study, the level of development of speed, coordination abilities, flexibility and leg muscle strength of the girls was determined and a low level of Physical Fitness of the participants was revealed. Female students were divided into three levels of groups: the first – in the process of Physical Education, they used volleyball equipment, the second – basketball, and the third – football. After three months of classes, the test was repeated, which revealed the selective effect of sports games on various indicators of Physical Fitness. Namely, when using volleyball in classes, the biggest changes were observed in the indicators of the "leaning forward from a sitting position" test. In the group that used football equipment, the best dynamics were observed in the "shuttle run 4*9 m" test. We obtained the best positive changes in leg strength indicators (long jump from a standing test) in the group that used basketball equipment during Physical Education classes. Such selectivity of the impact of sports games on various Physical Qualities can be