

A photograph of a firefighter in full protective gear, including a helmet and a jacket with reflective stripes, climbing a wooden ladder. The ladder is leaning against a light-colored building facade. The entire image has a warm, sepia-toned overlay.

АНТОШКІВ ЮРІЙ МИХАЙЛОВИЧ

**ПРОФЕСІЙНО-ПРИКЛАДНА
ФІЗИЧНА ПІДГОТОВКА КУРСАНТІВ
ВИЩИХ НАВЧАЛЬНИХ ЗАКЛАДІВ
МНС УКРАЇНИ**

Львів 2006

**ЛЬВІВСЬКИЙ ДЕРЖАВНИЙ УНІВЕРСИТЕТ
ФІЗИЧНОЇ КУЛЬТУРИ**

**ПРОФЕСІЙНО-ПРИКЛАДНА
ФІЗИЧНА ПІДГОТОВКА КУРСАНТІВ
ВИЩИХ НАВЧАЛЬНИХ ЗАКЛАДІВ
МНС УКРАЇНИ**

Методичний посібник

Львів, 2006

УДК 796.015:355.588–057.36

ББК 75.7

А 72

Автор

Антошків Ю. М.

Рецензенти:

Ковальчук А.М. кандидат наук з фізичного виховання і спорту, доцент, начальник кафедри спеціально-рятувальної підготовки та фізичного виховання Львівського державного університету безпеки життєдіяльності МНС України.

Лесько О.М. кандидат наук з фізичного виховання і спорту, викладач кафедри теорії і методики фізичного виховання Львівського державного університету фізичної культури.

Рекомендовано до друку Вченою радою Львівського державного університету фізичної культури 28 листопада 2006 року, протокол № 4

У посібнику викладено основні рекомендації щодо організації та проведення професійно-прикладної фізичної підготовки з курсантами, студентами вищих навчальних закладів та працівниками пожежно-рятувальної служби Міністерства з питань надзвичайних ситуацій та у справах захисту населення від наслідків Чорнобильської катастрофи України.

Посібник призначений викладачам фізичного виховання та спеціальної фізичної підготовки, командирам підрозділів вищих навчальних закладів МНС України. Він допоможе якісно підібрати та використовувати засоби фізичної культури і спорту, форми фізичного виховання для покращення фахової підготовки майбутніх працівників пожежно-рятувальної служби.

З М І С Т

ВСТУП.....	4
Розділ I. Сучасне уявлення про професійно-прикладну фізичну підготовку.....	6
Розділ II. Професійно-прикладна фізична підготовка в системі МНС України.....	11
2.1. Фізична підготовка як складова службової підготовки в органах та підрозділах МНС України.....	11
2.2. Особливості професійно-прикладної фізичної підготовки курсантів вищих навчальних закладів МНС України.....	20
Розділ III. Авторська програма професійно-прикладної фізичної підготовки курсантів вищих навчальних закладів МНС України.....	27
3.1. Загальна фізична підготовка.....	31
3.2. Спеціальна фізична підготовка.....	40
3.3. Пожежно-прикладний спорт.....	47
Розділ IV. Критерії оцінки загальної та спеціальної фізичної підготовленості курсантів вищих навчальних закладів МНС України.....	52
Додатки.....	57
Список використаної літератури.....	65

ВСТУП

Одним з найважливіших чинників професійної майстерності курсантів вищих навчальних закладів (ВНЗ) Міністерства з питань надзвичайних ситуацій та у справах захисту населення від наслідків Чорнобильської катастрофи (МНС) України є високий рівень їхньої функціональної підготовленості, котра забезпечує належне виконання службових обов'язків.

Згідно з указом Президента України про відокремлення пожежної охорони від Міністерства внутрішніх справ України, приєднання її до Міністерства з питань надзвичайних ситуацій та у справах захисту населення від наслідків Чорнобильської катастрофи і надання їй статусу пожежно-рятувальної служби, функції цієї служби значно розширилися. Відповідно зросла кількість завдань, продиктованих сучасними умовами.

Сучасні вимоги передбачають підготовку фахівців МНС України нового спрямування, здатних швидко та кваліфіковано виконувати оперативно-рятувальні завдання. Важливу роль у цьому відіграє професійно-прикладна фізична підготовка.

Професійно-прикладна функція фізичної підготовки майбутніх фахівців реалізується в основному у формі загальної та спеціальної фізичної підготовки. Велике значення професійно-прикладної підготовки у формуванні майбутнього фахівця МНС України і недостатня її реалізація у загальноприйнятих програмах з фізичної підготовки ставлять завдання щодо подальшого вдосконалення змісту професійно-прикладної фізичної підготовки у вищих навчальних закладах МНС України.

Одним з основних напрямків фахової підготовки курсантів вищих навчальних закладів МНС України є пожежно-рятувальна підготовка. Сучасні способи гасіння пожеж із застосуванням різноманітної пожежної техніки вимагають від підрозділів пожежно-рятувальної служби високої професійної

майстерності, складовою частиною якої є професійно-прикладна фізична підготовленість (Наказ МНС України № 10 від 05.08.2004 р).

Соціально-економічний ефект професійно-прикладної фізичної підготовки полягає у скороченні термінів навчання, покращенні якості та продуктивності праці.

У посібнику висвітлено науково-методичні аспекти професійно-прикладної фізичної підготовки у вищих навчальних закладах, особливості фахової діяльності працівників пожежно-рятувальної служби, подано авторську програму ППФП курсантів вищих навчальних закладів МНС України та критерії оцінки загальної і спеціальної фізичної підготовленості курсантів.

Посібник розрахований на викладачів фізичного виховання та спеціальної фізичної підготовки, командирів підрозділів вищих навчальних закладів МНС України.

Автор буде вдячний за зауваження та пропозиції читачів щодо подальшого вдосконалення змісту посібника.

Розділ I

СУЧАСНЕ УЯВЛЕННЯ ПРО ПРОФЕСІЙНО-ПРИКЛАДНУ ФІЗИЧНУ ПІДГОТОВКУ

Дослідження Р.Н. Макарова, Ю.А. Бородіна та інших учених показали, що для організації комплексного процесу професійної підготовки військових фахівців необхідно пов'язати в інтегративне ціле й сфокусувати, як мінімум, такі види підготовки:

- теоретичну – яка формує науковий і евристичний рівні знань, навичок та умінь;
- фізичну – яка формує динамічне здоров'я, стійкість до гіподинамії та гіпокінезії;
- спеціальну – яка моделює професійну діяльність та окремі її фрагменти у звичайних та екстремальних умовах діяльності;
- психологічну – що формує готовність до професійної діяльності в цілому і до окремих її фрагментів;
- психофізіологічну – що формує стійкість психічного та фізіологічного рівнів до екстремальних умов і тим самим матеріалізує професійні знання, навички й уміння в надійні параметри.

Багато вчених, а саме: О.І. Камаєв, Е.С. Вільчковський, Ю.А. Бородін – вважають, що особливе значення в сучасних умовах освіти потрібно приділяти фізичній підготовці.

Отже, фізична підготовка є важливим чинником, який підвищує рівень здоров'я і працездатність працівників, а також сприяє оволодінню професією. Проте найбільшу користь фізичні вправи принесуть лише за умови, якщо поряд із вирішенням першочергового завдання – усебічного фізичного розвитку буде здійснюватись і прикладна фізична підготовка, спрямована на підвищення продуктивності праці (В.І.Ільїніч, Р.Т. Раєвський).

Під професійно-прикладною фізичною підготовкою розуміють підсистему фізичного виховання, яка забезпечує

формування й удосконалювання властивостей і якостей особистості, що мають істотне значення для конкретної майбутньої професійної діяльності [43, 45].

На сьогодні досить детально розглянуто низку закономірностей, що визначають ефект професійно-прикладної фізичної підготовки і впровадження елементів фізичної культури безпосередньо у сферу праці. Це, зокрема, закономірності “переносу” на трудову діяльність кумулятивного ефекту тренування у фізичних вправах, що моделює вимоги професійно-прикладної діяльності до функціональних можливостей, умінь і навичок, у ній задіяних; закономірності найближчого позитивного впливу на динаміку оперативної працездатності у процесі праці: підготовчої гімнастики, фізкультурних пауз та інших елементів виробничої фізичної культури.

Дослідження такого роду проводились як у системі спеціальної професійної освіти, так і в різних сферах продуктивної праці і військово-службової діяльності [14, 16, 24, 39].

Результати спеціальних наукових досліджень, проведених в останні роки, розширили уявлення про значення і зміст професійно-прикладної фізичної підготовки майбутніх фахівців промислового виробництва. Було встановлено, що у процесі професійно-прикладної фізичної підготовки успішно формується великий комплекс психофізичних, особистісних якостей, необхідних працівнику в його професійній діяльності [20, 38].

За допомогою засобів професійно-прикладної фізичної підготовки виховують і вдосконалюють психічні і вольові якості, знання й уміння, розвиваються різні професійно важливі сенсорні, розумові, рухові, організаторські і педагогічні навички: забезпечують високий рівень функціонування і активності всіх основних органів, систем, психічних процесів людського організму.

Упровадження професійно-прикладної фізичної підготовки у практику створює передумови для скорочення термінів професійної адаптації, підвищення професійної майстерності, досягнення високої професійної працездатності і продуктивності праці. Професійно-прикладна фізична підготовка ефективно сприяє зміцненню здоров'я, підвищенню стійкості до захворювань, зниженню травматизму. Люди, які систематично займаються професійно-прикладною фізичною підготовкою, більш кваліфіковані, продуктивність праці у них вища. Ці фахівці менше стомлюються під час професійної діяльності [44, 45].

Професійно-прикладна фізична підготовка дозволила значно підняти прикладну дієвість фізичного виховання і в кінцевому результаті підвищити якість підготовки висококваліфікованих спеціалістів, зокрема в технічних вищих навчальних закладів. Систематичні заняття професійно-прикладною фізичною підготовкою студентів вищих навчальних закладів різних спеціальностей сприяють підтриманню й удосконаленню рівня професійної дієздатності, а також є ефективним засобом профілактики шкідливих впливів професійної діяльності.

Незважаючи на це, у процесі навчання студентів деяких спеціальностей професійно-прикладна фізична підготовка не знайшла достатньо широкого застосування. Це стосується і вищих навчальних закладів МНС України [3].

У змісті й організації професійно-прикладної фізичної підготовки студентів технічних вищих навчальних закладів є деякі особливості, вона вирішує широке коло спеціальних завдань, для виконання яких відбираються найбільш адекватні та ефективні засоби і методи фізичного виховання. Разом з тим ця підготовка не є відокремленою від системи фізичного виховання, а тісно взаємопов'язана з усіма її основними напрямками, використовує більшість її засобів, методів і форм.

Професійно-прикладну фізичну підготовку науковці розглядають як складову частину загальної системи формування фахівця у вищому навчальному закладі. Тому вона має бути пов'язана не тільки з фізичним вихованням, але й із загальним процесом навчання і виховання студентів.

Для професійно-прикладної фізичної підготовки студентів технічних вищих навчальних закладів характерна певна структура. Професійно-прикладна фізична підготовка має свої методичні та організаційні основи, певну спрямованість і реалізовується за допомогою спеціальних засобів і методів, форм організації студентів; програм і нормативів, які відображають вимоги до змісту й результатів професійно-прикладної фізичної підготовки.

Зміст професійно-прикладної фізичної підготовки зумовлений вимогами до особистості фахівця, перш за все до його фізичної і психічної підготовленості, які у свою чергу тісно пов'язані зі специфікою професійної діяльності.

Основними факторами, від яких залежить зміст професійно-прикладної фізичної підготовки студентів різних технічних вищих навчальних закладів, є сфера діяльності та психофізіологічні особливості діяльності фахівця [19, 45].

Важливим чинником, що зумовлює зміст професійно-прикладної фізичної підготовки, також є зміст і умови праці, у яких відбувається професійна діяльність (місце виконання професійних завдань (у приміщенні, на повітрі, на висоті, під водою), мікроклімат, режим праці та відпочинку, характер робочих поз, границі зон робочого місця).

Окреслені умови трудової діяльності потребують розвитку відповідних спеціальних фізичних і психічних якостей. Наприклад, робота на повітрі при низькій чи високій температурах або різких її коливаннях потребує витривалості і стійкості організму до холоду, тепла, різких коливань температури навколишнього середовища, загальної витривалості, доброго стану серцево-судинної системи, системи

терморегуляції. Під час роботи на обмеженій опорі чи висоті необхідні відчуття рівноваги, відмінний стан вестибулярного апарату. Тривала робота в обмеженому просторі, у вимушеній позі потребує статичної витривалості м'язів спини, тулуба, рук, стійкості до гіподинамії. Шкідливі речовини, які трапляються у професійній діяльності окремих категорій спеціалістів промислових підприємств (наприклад, загазованість повітря шкідливими хімічними речовинами, радіація та ін.), є підставою для формування в процесі професійно-прикладної фізичної підготовки спеціальних фізичних якостей, спрямованих на підвищення стійкості організму до дії цих факторів [1, 7, 11].

Важливу інформацію для визначення спрямованості професійно-прикладної фізичної підготовки дає вивчення впливу навантаження на окремі органи і фізіологічні системи організму на основі суб'єктивних даних, а також за даними спеціальних досліджень зміни психофізіологічних показників в процесі праці [32].

Об'єктивну інформацію про вольові якості, необхідні фахівцю, дає аналіз можливих труднощів, які зустрічаються у його професійній діяльності. Наявність ризику в професійній діяльності вказує на важливість розвитку таких якостей, як рішучість, сміливість. Велика кількість екстремальних та стресових ситуацій вимагає емоційної стійкості, витримки, самовладання [1, 21, 33].

Аналіз літератури з теорії та методики фізичного виховання і спорту засвідчує, що саме фізична підготовка, спрямована на формування тих навичок та розвиток і підтримання на оптимальному рівні тих фізичних якостей, котрі необхідні для якісного виконання оперативно-рятувальних завдань, а також вироблення функціональної стійкості організму до умов цієї діяльності, і є сутністю професійно-прикладної фізичної підготовки [12, 18, 24, 45].

Розділ II

ПРОФЕСІЙНО-ПРИКЛАДНА ФІЗИЧНА ПІДГОТОВКА В СИСТЕМІ МНС УКРАЇНИ

В цьому розділі висвітлено особливості організації та проведення фізичної підготовки в органах і підрозділах, вищих начальних закладах МНС України.

2.1. Фізична підготовка як складова службової підготовки в органах та підрозділах МНС України

Керівні документи МНС України, а це зокрема наказ МНС України від 11.08.2005 № 131 "Про організацію службової підготовки з особовим складом органів та підрозділів МНС України" та наказ МНС України від 19.08.2005 № 153, констатують, що в сучасних умовах службова підготовка має передбачати підготовку органів та підрозділів МНС України з урахуванням специфіки виконання завдань, бути дієвим засобом всебічного гармонійного розвитку особистості, формування активної життєвої позиції.

Основними завданнями службової підготовки рядового та начальницького складу органів та підрозділів МНС України є:

глибоке вивчення та засвоєння сутності і змісту правових засад цивільного захисту;

удосконалення практичних навичок у виконанні своїх функційних обов'язків з управління підрозділами під час виконання завдань з ліквідації надзвичайних ситуацій природного та техногенного характеру;

вивчення районів виконання завдань за призначенням, зон відповідальності підрозділів, вивчення потенційно небезпечних територій і явищ;

вироблення психологічної готовності до ведення екстрено-рятувальних, пожежно-рятувальних та інших складних робіт;

оволодіння способами застосування інженерної та спеціальної техніки, засобів малої механізації;

покращення методики підготовки та проведення занять, оволодіння передовим досвідом навчання та виховання підлеглих.

Службова підготовка в органах та підрозділах МНС України поділяється на сім основних підрозділів:

функціональна підготовка

тактична підготовка

загально-фізична підготовка

психологічна підготовка

гуманітарна підготовка

мобілізаційна підготовка

загально профільна підготовка

Професійно-службова діяльність особового складу органів управління та підрозділів МНС України характеризується високими фізичними навантаженнями та психічними напруженнями. Вона передбачає фізичну готовність кожного працівника до виконання професійно-службових завдань.

Службова підготовка — це вид навчання, який охоплює систему підвищення професіоналізму працівників МНС України, удосконалення спеціальних навичок з метою успішного виконання оперативно-рятувальних завдань і функціональних обов'язків.

Функціональна підготовка для начальницького складу є провідною дисципліною, де вивчаються нормативно-правові акти діяльності МНС України, виробничо-економічні питання, право, управління органами та підрозділами, людськими ресурсами тощо.

Тактична підготовка передбачає особисту підготовку та підготовку загонів, частин, спеціалізованих формувань та інших підрозділів, спрямовану на набуття навичок організації

управління силами МНС України під час виконання дій за призначенням.

Психологічна підготовка начальницького складу здійснюється для формування формування, підтримки та розвитку важливих професійно-службових якостей, психологічної готовності до професійної діяльності в екстремальних умовах.

Загальнопрофільна підготовка – це підготовка, що спрямована на навчання начальницького складу за окремими спеціальностями, з урахуванням специфіки служби (напрямків діяльності) органу чи підрозділу, формування навичок і запровадження заходів, необхідних у повсякденній роботі. Вона містить такі види: протипожежна підготовка; рятувальна підготовка; підготовка з радіаційного, хімічного, біологічного захисту; медична підготовка; підготовка зі зв'язку; технічна підготовка; піротехнічна підготовка; наглядово-профілактична підготовка.

Загальна фізична підготовка є одним з основних видів службової підготовки, важливою та невід'ємною частиною навчання і виховання особового складу.

Мета загальнофізичної підготовки – забезпечення фізичної готовності особового складу до професійно-службової діяльності, а також сприяння вирішенню інших завдань навчання і виховання.

Загальна фізична підготовка особового складу Міністерства з питань надзвичайних ситуацій України здійснюється на підставі низки керівних документів з її організації та проведення. До таких документів зокрема належать: наказ МНС України від 05.08.2004 № 10, наказ МНС України № 319 від 21.10.2000, у якому підкреслюється, що фізична підготовка має всіляко сприяти зростанню боєздатності підрозділів МНС України, бути дієвим засобом усебічного гармонійного розвитку особистості, формування активної життєвої позиції.

Основними завданнями фізичної підготовки є:
розвиток і постійне вдосконалення фізичних якостей;
оволодіння навичками в подоланні перешкод,
пересуванні по пересіченій місцевості, професійно-прикладних
видах спорту;

покращення фізичного розвитку, зміцнення здоров'я і
підвищення стійкості організму до дії несприятливих чинників
під час виконання професійно-службових завдань.

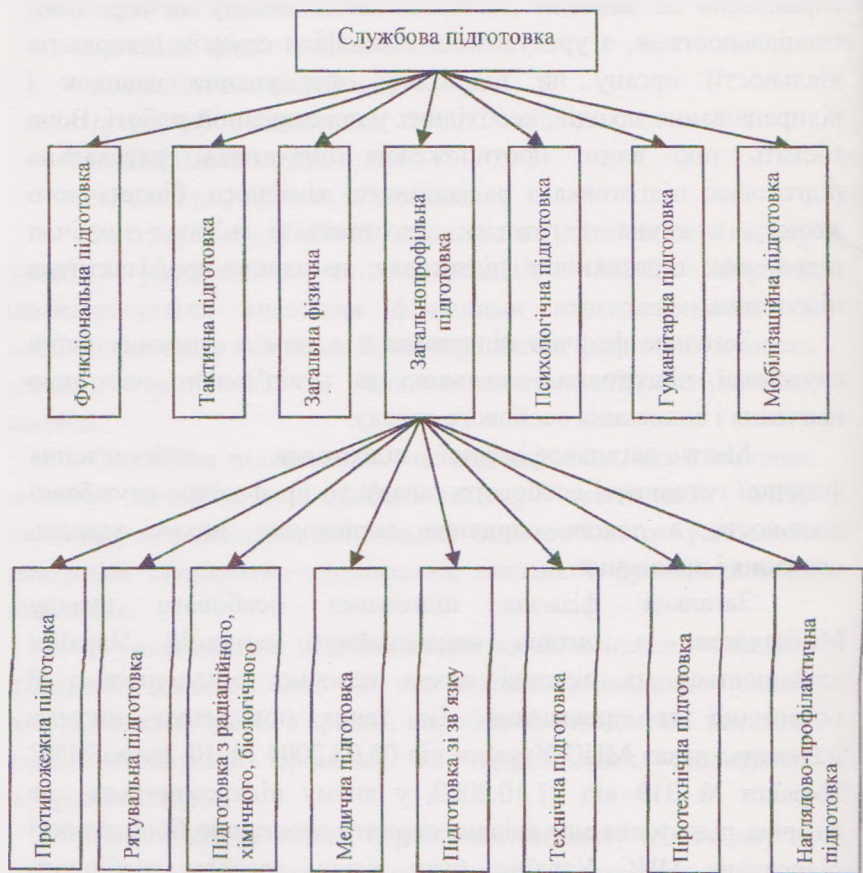


Рис. 1. Види службової підготовки рядового і начальницького складу МНС України

У процесі фізичної підготовки формуються теоретичні знання й організаційно-методичні уміння та навички. Фізична підготовка повинна сприяти підвищенню професійної підготовленості, вихованню моральних та психічних якостей особового складу, удосконаленню злагодженості дій оперативно-рятувальних підрозділів [9, 21, 25].

Заняття з фізичної підготовки організовують і проводять з працівниками МНС України у службовий час протягом календарного року за місцем служби. Загальна кількість часу, відведеного на заняття та складання контрольних нормативів для рядового і начальницького складу МНС України, складає 200 годин на рік. Складання контрольних нормативів та проведення занять здійснюють у спортивній чи форменій одежі.

Фізична підготовка здійснюється у таких формах: навчальні заняття; ранкова гімнастика; спортивно-масова робота; фізичне тренування в процесі навчальної та професійно-службової діяльності; самостійне (індивідуальне) фізичне тренування; секційні заняття за видами спорту.

Ранкова гімнастика має на меті систематичне фізичне тренування особового складу. Вона сприяє швидкому припиненню організму в бадьорий стан і проводиться через 10 хв після пробудження.

Ранкову гімнастику проводить як комплексне тренування із застосуванням раніше вивчених на практичних заняттях фізичних вправ. Варіанти ранкової гімнастики чергують з тренуванням загальних і спеціальних вправ з фізичної підготовки, матеріальної бази та особливостей професійно-службової підготовки особового складу.

Навчальні заняття із загальної та спеціальної фізичної підготовки проводять з особовим складом протягом календарного року у службовий час. Їхній зміст визначається окремими метою, завданнями, обсягом навчального матеріалу з урахуванням професійного спрямування, віку і стану здоров'я особового складу.

Навчальні заняття із загальної та спеціальної фізичної підготовки є основною формою фізичної підготовки і проводяться у вигляді теоретичних або практичних (навчально-тренувальних, навчально-методичних, інструктивно-методичних, показових) занять. Теоретичні заняття скеровують особовий склад на оволодіння необхідними знаннями, передбаченими програмою навчань, і проводяться у формі лекцій та семінарів. Практичні заняття є основним видом навчальних занять.

Самостійні заняття здійснюються за індивідуальними планами в обсязі програми з фізичної підготовки.

Спортивно-масова робота спрямована на фізичне виховання особового складу, залучення до регулярних занять спортом, підвищення рівня спортивної майстерності та фізичної підготовленості.

Основу змісту спортивно-масової роботи складають навчально-тренувальні заняття з різних видів спорту, спортивні та прикладні змагання, огляди стану фізичної підготовки, фізкультурно-оздоровчі заходи у спортивних командах та секціях з видів спорту.

Фізична підготовка особового складу органів управління і підрозділів здійснюється з урахуванням особливостей професійно-службового застосування та має спеціальну спрямованість. Вона передбачає загальну фізичну підготовку (гімнастика, легка атлетика, плавання, лижна й інші види підготовки) та спеціальну фізичну підготовку (виконання спеціальних вправ залежно від виконання професійно-службових завдань і професійного спрямування органу управління й підрозділу).

Зміст фізичної підготовки працівників МНС України визначає цілий ряд чинників, пов'язаних з особливостями професійної діяльності. Зміст професійно-прикладної фізичної підготовки визначають вимоги до особистості фахівця МНС України, і насамперед вимоги до його фізичної і психічної

підготовленості, що зумовлено специфікою професійної діяльності.

Актуальність професійно-прикладної фізичної підготовки у МНС України зумовлена місцем і роллю цих спеціальностей у народному господарстві, високими темпами розвитку галузі, великим внеском особистого чинника у забезпечення ефективності несення служби і підвищення продуктивності праці, а також високими вимогами до фізичної і психічної підготовленості працівників МНС України, надійності людського фактора в системі “людина — пожежно-технічне обладнання” та іншими чинниками.

Істотне значення для конкретного змісту професійно-прикладної фізичної підготовки працівників МНС України мають такі типові показники роботи, як сфера оперативно-регульованої діяльності і вид несення служби, найважливіші функційні обов'язки, що переважають у їхній діяльності, пожежно-технічне обладнання, форми організації служби та ін. Кожен з цих показників вимагає певного рівня розвитку фізичних і психічних якостей, формування необхідних навичок [22, 37].

Так, робота, що пов'язана з керуванням технічними системами (операторська, диспетчерська діяльність), вимагає високого рівня розвитку різних видів рухової реакції, спостережливості, уваги, оперативного мислення, емоційної стійкості. Інженерна діяльність типу “спостереження”, “контроль” (читання показань приладів) висуває високі вимоги до обсягу, розподіленої стійкості уваги, швидкості реакції спостереження. Обов'язки начальника караулу, бійця караулу вимагають високої загальної спритності та координації рухів, спеціальної витривалості. Під час широкого використання пожежно-технічного обладнання необхідна висока координація рухів. Колективна робота спричиняє необхідність розвитку комунікативних здібностей, посада начальника караулу вимагає також організаторських навичок і т.д. [47, 48].

Зазначені умови професійної діяльності вимагають розвитку відповідних спеціальних фізичних і психічних якостей працівника МНС України. Мобільність бойових підрозділів МНС України за сучасних засобів зв'язку може бути досить високою. Час прибуття на пожежу підрозділів МНС України має велике значення, адже зі статистики видно, що скорочення часу дії продуктів горіння на людину на 1 хвилину дозволяє зменшити кількість жертв на пожежі приблизно на 5 %.

Особливо актуальним є врахування різних умов для несення служби: у приміщенні, на висоті, у зоні радіоактивного забруднення, у задимленні, при високій температурі, на свіжому повітрі, у підвальному приміщенні тощо. Це потребує прояву спеціальних професійних фізичних якостей і навичок, спрямованих на підвищення стійкості організму до дії несприятливих факторів та оперативного реагування на складну ситуацію [34].

Незважаючи на місце перебування працівника МНС України, під час відпочинку чи на службі пожежник-рятувальник повинен постійно бути готовим до виконання професійної діяльності, збереження й охорони здоров'я громадян та їхніх матеріальних цінностей. Отже, від правильної організації, чіткості дій та рівня розвитку професійно-прикладної фізичної підготовленості особового складу підрозділів МНС України залежатиме співвідношення загиблих та врятованих на пожежах людей та цілісність державного і приватного майна.

Головне завдання фізичної підготовки та всієї системи фізичного виховання — усіляко сприяти зміцненню здоров'я рядового і начальницького складу органів управління та підрозділів МНС України, підвищенню їхньої працездатності і продуктивності праці, готовності до виконання оперативно-рятувальних завдань, формуванню високих моральних якостей, бадьорості духу, сили і витривалості, вихованню здорового способу життя [25].

Особливу увагу в сучасних умовах необхідно приділяти розвитку професійно-прикладної функції фізичного підготовки працівників МНС України, вибору і використанню відповідних засобів фізичного виховання.

Визначення рівня фізичної підготовленості здійснюється під час поточних, підсумкових, інспекторських, контрольних, щільових, вибіркових, комплексних та інших перевірок. Перевірка рівня фізичної підготовленості проводиться, як правило, двома етапами. Спочатку перевіряють організацію фізичної підготовки, потім виконання практичних вправ. Послідовність виконання практичних вправ така: перший день — на швидкість, силу, вправи загальнофізичної підготовки; другий день — вправи спеціальної фізичної підготовки, біг на витривалість. Якщо перевірка здійснюється протягом одного дня, послідовність виконання вправ зберігається. У всіх варіантах проведення перевірки вправи на витривалість і складення виконують останніми. Працівників, які не пройшли медичного огляду або мають тимчасові відхилення у стані здоров'я, що підтверджується медичною довідкою, до складання нормативів з фізичної підготовки не допускають і під час виконання оцінки підрозділу не враховують. Кількість відсутніх не повинна перевищувати 20 відсотків від штатної чисельності підрозділу МНС України.

Індивідуальну оцінку рівня загальної фізичної підготовленості визначають за результатами трьох контрольних вправ:

У літній період:

біг на дистанцію 100 метрів;

біг на дистанції 1000 або 3000 метрів;

підтягування, згинання та розгинання рук в упорі лежачи або комплексно-силова вправа (на вибір того хто перевіряє).

У зимовий період:

човниковий біг 10 x 10 метрів;

біг на 1000 або 3000 метрів (у разі наявності снігу — біг на лижах 5 км);

підтягування, згинання та розгинання рук в упорі лежачи або комплексно-силова вправа (на вибір того хто перевіряє).

На підставі розгляду та аналізу програмно-нормативних документів ми визначили, що велика кількість екстремальних і стресових ситуацій під час несення служби вимагає від пожежника-рятувальника емоційної стійкості, витримки, інтуїції. Названі фактори, що визначають зміст професійно-прикладної фізичної підготовки, є об'єктивними за своєю природою і тісно пов'язані між собою. Тому повну характеристику професійно-прикладної фізичної підготовки працівника підрозділів МНС України дасть тільки облік і аналіз усієї їх сукупності. На основі отриманої інформації необхідно окреслити професійно-прикладну фізичну підготовку, відбираючи найбільш ефективні засоби, методи, форми їхньої реалізації у практичній діяльності.

2.2. Особливості професійно-прикладної-фізичної підготовки курсантів вищих навчальних закладів МНС України

Мета професійно-прикладної фізичної підготовки курсантів вищих навчальних закладів МНС України – сприяння до засвоєнню конкретної професії фахівця з пожежної безпеки та аварійно рятувальних робіт, досягненню необхідного рівня професійної дієздатності і психофізичної готовності до виконання оперативно-рятувальних робіт.

Основним завданням професійно-прикладної фізичної підготовки курсантів вищих навчальних закладів МНС України є формування за допомогою різних засобів фізичної культури і спорту професійно важливих навичок та якостей фахівця пожежно-рятувальної служби.

У процесі фізичного виховання майбутніх фахівців оперативно-рятувальної служби необхідно вирішувати такі професійно-прикладні завдання:

1. Розвиток умінь і навичок, швидкого запам'ятовування, оперативного мислення, виразної мови, жестикуляції, різької ходьби, уміння спостерігати педагогічних, організаторських і командних навичок та здібностей, опанування знань про використання в прикладних цілях фізичної культури і спорту.

2. Забезпечення належного рівня професійної працездатності, здатності до інтенсивної розумової роботи, функціонування центральної нервової, серцево-судинної, дихальної і м'язової систем, системи терморегуляції; удосконалення зорового, слухового, вестибулярного аналізаторів. Оволодіння індивідуальними і колективними прийомами підтримки необхідного рівня працездатності в процесі оперативно-рятувальної діяльності.

3. Зміцнення здоров'я, профілактика можливих захворювань, і перш за все захворювань серцево-судинної та дихальної систем.

4. Формування елементарних професійно важливих фізичних якостей: здатності дозувати силові зусилля; загальної і статичної витривалості м'язів тулуба, кистей і рук; швидкості і точності рухів, усіх видів м'язових реакцій, витривалості і стійкості до гіподинамії, удосконалення спостережливості, концентрації і стійкості уваги, швидкості оперативного мислення, емоційної стійкості; розвиток психічних якостей: наполегливості, дисциплінованості, самостійності, рішучості, витримки і самоконтролю. Формування інтегральних якостей особистості: стійкості до стресу і комунікативності.

Заняття професійно-прикладної фізичної підготовки повинні сприяти підготовці курсантів до майбутньої професійної діяльності [28, 39].

Численні приклади підтверджують, що випускники вищих навчальних закладів МНС України, які активно займалися під час навчання професійно-прикладною фізичною підготовкою і спортом, краще працюють у складних умовах, виконуючи оперативно-рятувальні завдання. Разом з тим факти свідчать про те, що ще не повною мірою використовуються всі можливості фізичного виховання у вирішенні завдань підготовки курсантів до виконання оперативно-рятувальних завдань. Багато випускників, наприклад, вищих навчальних закладів МНС України, що пройшли курс фізичної підготовки не володіють міцними навичками у використанні фізичної культури і спорту в оперативно-рятувальній діяльності, руховими навичками, необхідними у професійній діяльності. Частина працівників МНС України відрізняються низькою працездатністю, часто хворіють, мають недостатній рівень розвитку професійно важливих якостей.

Оснoву професійно-прикладної фізичної підготовки особового складу підрозділів МНС України складає різнобічна фізична підготовка в обсязі вимог програмно-нормативних документів. Вимоги до фізичної і психологічної підготовленості курсантів вищих навчальних закладів істотно відрізняються від подібних вимог, пропонованих студентам інших технічних вищих навчальних закладів.

Професійно-прикладна фізична підготовка курсантів вищих навчальних закладів МНС України на сучасному етапі набуває значення важливого соціально-економічного чинника. Вона повинна задовольняти вимоги нашого суспільства до професійно-прикладної фізичної підготовки рядового і начальницького складу МНС України до конкретних оперативно-рятувальних завдань, забезпечувати психофізичне пристосування пожежника-рятувальника до всіх умов сьогодення, що постійно ускладнюються, сприяти формуванню особистості професіонала, надавати великі можливості високопродуктивної роботи, сприяти росту соціальної

активності, широкому впровадженню високопродуктивної техніки, прискоренню науково-технічного прогресу і підвищенню ефективності процесів пожежогасіння.

Професійно-прикладна фізична підготовка курсантів вищих навчальних закладів МНС України має свої особливості. Вона вимагає широке коло спеціальних завдань, для реалізації яких вибирають найбільш адекватні ефективні засоби і методи фізичного виховання та розробляють нові. Професійно-прикладна фізична підготовка передбачає використання також певних форм організації навчально-виховного процесу курсантів. Різниця з тим ця підготовка не є відокремленою від системи загального виховання, а органічно пов'язана з усіма її основними елементами. Професійно-прикладну фізичну підготовку слід розглядати як складову частину (підсистему) загальної системи формування фахівця у вищих навчальних закладах пожежно-технічного спрямування. Тому вона повинна повніше узгоджуватися не тільки з фізичним вихованням, але й із загальним процесом навчання і виховання курсантів. Досвід упровадження професійно-прикладної фізичної підготовки переконує у тому, що такий підхід до виховання сприяє швидше вникнути в технологію цього складного навчально-виховного процесу і успішно реалізувати його на практиці.

Для професійно-прикладної фізичної підготовки курсантів вищих навчальних закладів МНС України характерна певна структура. Професійно-прикладна фізична підготовка має певні методичні, організаційні основи, визначену мету (мета, завдання, принципи, критерії, що пов'язані з вимог до особистості професіонала) і реалізується із допомогою спеціальних засобів та методів, певної організації навчально-виховного процесу; програм і завдань, що містять вимоги до змісту і результатів професійно-прикладної фізичної підготовки [45].

Успішне впровадження професійно-прикладної фізичної підготовки забезпечують матеріально-технічна база (необхідні

споруди, технічні засоби, інвентар), наявність спеціальної літератури, проведення наукових досліджень, агітаційно-пропагандистська робота з професійно-прикладної фізичної підготовки, спеціальна теоретична і методична підготовка керівника занять з професійно-прикладної фізичної підготовки, а також належний рівень постановки фізичного виховання в колективі.

Психофізичні особливості професійної діяльності працівників МНС України також багато в чому повинні визначати спрямованість професійно-прикладної фізичної підготовки. До таких особливостей належать: прийом, збереження і переробка оперативної інформації, прийняття рішень, швидкі дії, навантаження на окремі фізіологічні органи і системи, емоційні стани, стомлюваність і динаміка фізичної працездатності, психологічні труднощі, що виникають під час виконання оперативно-рятувальних завдань, складність роботи (сукупність впливу на організм людини усіх факторів, що складають умови несення служби) та ін. Вивчення цих особливостей дозволяє виявити необхідні для успішної роботи сенсорні, розумові, рухові, вольові навички, фізичні і психічні якості, рівень функціонування і надійності окремих органів та систем людського організму.

Професійно-прикладна фізична підготовка тісно пов'язана також із виховною, освітньою й оздоровчою роботою, що проводиться у процесі фізичного виховання і ґрунтується на ній.

Підвищення рівня фізичної підготовленості і розвитку фізичних якостей курсантів вищих навчальних закладів МНС України — це педагогічний процес формування фахівця МНС України за допомогою адекватних форм, засобів і методів фізичного виховання, специфічних для професійно-прикладної фізичної підготовки.

Цілеспрямоване формування пожежника у процесі професійно-прикладної фізичної підготовки має відбуватися

основі науково обґрунтованих програм, мати професійний характер. Це означає, що до того, як розпочати формування і розвиток професійно важливих навичок і якостей, потрібно визначити, які з них необхідно вивчати, вдосконалювати і закріплювати насамперед.

Можна формувати професійно важливі навички і фізичні якості майбутнього працівника МНС України на основі індивідуального підходу до навчання. Однак такий шлях не найефективніший. Найбільшого ефекту досягають тоді, коли застосовують груповий та індивідуальний підхід до процесу навчання (з урахуванням віку, статі, стану здоров'я, рівня фізичної та психічної підготовленості і т.д.).

Підвищення рівня фізичної підготовленості курсантів вищих навчальних закладів МНС України у процесі професійно-прикладної фізичної підготовки можна забезпечувати кількома шляхами. Перший шлях — цілеспрямоване формування професійно важливих навичок і розвиток фізичних якостей курсантів МНС України у процесі професійно-прикладної фізичної підготовки; другий шлях — збільшення обсягу і часу занять професійно-прикладної фізичної підготовки; третій — активні і пасивні засоби покращення умов професійної діяльності.

Формування професійних навичок і розвиток фізичних якостей мають здійснюватися у процесі такої діяльності, що за своєю змістом близька до оперативно-рятувальної; причому форма не в одній, а у декількох її видах, обов'язково аналогічних за структурою. У зв'язку з цим дуже важливо у процесі формування і розвитку професійно важливих навичок, фізичних якостей курсантів вищих навчальних закладів МНС України застосовувати паралельно чи послідовно різні методи і засоби фізичного виховання, що моделюють особливості оперативно-рятувальної діяльності [23].

На формування професійних навичок і розвиток фізичних якостей курсантів вищих навчальних закладів МНС

України сприятливо впливає їхній інтерес до обраної професії, бажання навчатися, систематичність планування і проведення занять з професійно-прикладної фізичної підготовки.

Разом з тим очевидно, що збільшення обсягу курсу професійно-прикладної фізичної підготовки та широке залучення до занять професійно-прикладними видами спорту курсантів вищих навчальних закладів МНС України не вирішують остаточно проблем реалізації завдань професійно-прикладної фізичної підготовки.

Ефективність цих шляхів у першу чергу залежить від того, якою мірою використовувані засоби фізичного виховання сприятимуть реалізації вимог, що висуває професійна діяльність до особистості фахівця МНС України.

В основі професійно-прикладних видів спорту лежить уявлення про те, що спорт вимагає від курсантів вищих навчальних закладів МНС України таких самих навичок і фізичних якостей, що й оперативно-службова діяльність. Як професійно-спортивна, так і професійно-службова діяльність вимагає суспільної спрямованості курсанта, виховує такі моральні якості, як колективізм, працьовитість, самовідданість та ін. [13, 26, 46]

Обидва види діяльності вимагають великого рухового досвіду, високого рівня фізичної підготовленості, належного стану всіх органів і систем організму, міцного здоров'я, розвитку моральних, фізичних і психічних якостей.

Розділ III

АВТОРСЬКА ПРОГРАМА ПРОФЕСІЙНО-ПРИКЛАДНОЇ ФІЗИЧНОЇ ПІДГОТОВКИ КУРСАНТІВ ВИЩИХ НАВЧАЛЬНИХ ЗАКЛАДІВ МНС УКРАЇНИ

Найбільш ефективно і комплексно завдання професійно-прикладної фізичної підготовки майбутніх фахівців оперативно-рятувальної служби МНС України мають вирішуватися на навчально-тренувальних заняттях з фізичної та пожежно-рятувальної підготовки, що відповідно до програм проводяться за трьома напрямками: спеціальна фізична підготовка, загальна фізична підготовка і професійно-прикладні види спорту.

Для оцінки відповідності програми професійно-прикладної фізичної підготовки вимогам сьогодення необхідно теоретично і практично проаналізувати основні положення чинної системи професійно-прикладної фізичної підготовки. Головною метою підвищення професіоналізму випускників вищих навчальних закладів МНС України до рівня який би задовольняв потреби практичних підрозділів, особливо актуальна на сьогоднішній етапі розвитку суспільних відносин. Динамічність суспільства змінює у суспільстві викликає певні зміни у структурі та динаміці надзвичайних ситуацій. Це відповідно, потребує негайного здійснення науково обґрунтованих запобіжних заходів, спрямованих на вдосконалення форм і методів навчально-виховного процесу у спеціальних навчальних закладах. Ці заходи повинні передбачати, вирішення завдання людського фактора в органах цивільного захисту, зокрема підвищення вимог до фізичної підготовленості майбутніх працівників пожежно-рятувальної служби, до оволодіння у них необхідних знань, навичок, умінь, фізичної витривалості до виконання службових завдань у повсякденних та надзвичайних ситуаціях.

Зважаючи на вищевикладене, ми дослідили стан професійно-прикладної фізичної підготовки у вищих навчальних

зкладах МНС України серед курсантів та фахівців цієї галузі, вивчили думку фахівців з фізичної підготовки та пожежно-рятувальної підготовки шляхом анкетного опитування (додаток №1), а також проаналізували організацію різних форм і засобів професійно-прикладної фізичної підготовки.

Встановлено, що пожежно-рятувальна підготовка та фізична підготовка у Львівському інституті пожежної безпеки МНС України планується й організовується відповідно до навчального плану, наказів МНС та МОН України.

Вимоги наказів щодо фізичної підготовки сформульовані у вигляді переліку контрольних нормативів у певних фізичних вправах і рухових діях, що відображають усереднені вимоги до середньостатистичного працівника пожежно-рятувальної служби. Цілком природно, що вони не несуть достатньої інформації про динаміку функціонального стану організму окремих працівників. Та це й не потрібно для керівного документа, що регламентує оцінювальний рівень фізичної готовності працівників служби цивільного захисту до виконання професійних завдань. Завдання та шляхи формування й розвитку професійно важливих фізичних здібностей, знань і вмінь майбутніх спеціалістів мають бути безпосередньо відображені у навчальних програмах із загальної та спеціальної фізичної підготовки курсантів вищих навчальних закладів.

Типові програми з фізичної підготовки для навчальних закладів МНС України поки що мають недолік у вигляді нормативної орієнтації під час побудови та реалізації навчального процесу, хоча в деяких з них уже є вказівки на необхідність здійснення постійного контролю й оцінки динаміки фізичних показників курсантів. Окрім того, згадані типові програми з фізичної підготовки курсантів також недостатньо враховують формуючий вплив комплексного використання засобів фізичної культури із загально розвивальною та професійно доцільною орієнтацією.

Варто зауважити, що серед навчальних дисциплін, передбачених у навчальних планах вищих закладів освіти, практично немає інших предметів, окрім «Фізичного виховання», основною метою яких є цілеспрямоване удосконалення організму тих, що навчаються. Крім того, «Фізичне виховання» забезпечує майбутніх спеціалістів необхідними навичками й уміннями, які можуть бути трансформовані в готовому вигляді з фізкультурно-спортивної сфери у сферу побутової та професійної діяльності. Треба зауважити, що дисципліна «Фізична підготовка» в навчальних планах МНС України є формою здійснення фізичного виховання курсантів, за умов, що цей процес побудовано у вигляді спільних активних навчальних дій у системі «викладач - курсант».

Математично-статистичний аналіз даних тестувань зі загальної та спеціальної фізичної підготовленості курсантів третього року навчання виявив певні взаємозв'язки між результатами тестувань, проведені нами дослідження показали, що між рівнем загальної та спеціальної фізичної підготовленості курсантів Львівського інституту пожежної безпеки МНС України існують різні взаємозв'язки, а саме: що між рівнем загальної та спеціальної фізичної підготовленості курсантів Львівського інституту пожежної безпеки МНС України існують позитивні статистично вірогідні взаємозв'язки між вправами загальної фізичної підготовки та вправами спеціальної професійно-прикладної фізичної підготовки, і позитивним зв'язком один на одного вправ загальної та спеціальної фізичної підготовки [4, 29].

Аналіз чинної програми з професійно-прикладної фізичної підготовки підтверджує доцільність удосконалення рівня професійно-прикладної фізичної підготовленості шляхом збільшення питомої ваги засобів вузької спеціалізації, впровадження у навчально-тренувальний процес спеціальних

засобів і методів навчання, які повністю відтворюють зміст і структуру фахової підготовки.

Визначено динаміку рівня загальної та спеціальної фізичної підготовленості курсантів Львівського інституту пожежної безпеки МНС України упродовж шести семестрів навчання, доведено статистично вірогідну ($P < 0,05$) зміну динаміки рівня загальнофізичної підготовки. Поряд із цим динаміка рівня спеціальної фізичної підготовленості не має висхідного характеру і не досягає табличного значення і не є значущою [5].

Щоб удосконалити та підвищити ефективність традиційної системи ППФП ми здійснили порівняльний аналіз ефективності оперативно-рятувальних робіт під час моделювання реальної ситуації, проаналізувавши результати тестувань зі спеціальної фізичної підготовки, проведених у змодельованих умовах, які за певними ознаками відповідають реальним умовам виконання оперативно – рятувальних завдань; виявили значне статистично вірогідне погіршення рівня результатів і як наслідок – оцінки виконання тестових вправ.

Також проведено аналіз динаміки показника частоти серцевих скорочень під час виконання пожежно-рятувального завдання в реальних умовах упродовж всього завдання. Такі дані вкотре підтверджують, що чинна система підготовки майбутніх працівників пожежно-рятувальної служби не враховує всієї специфіки виконання оперативно-рятувальних завдань і потребує вдосконалення. Професійно-прикладна фізична підготовка має бути також спрямована на підтримку високої працездатності, теплової стійкості і розвиток інших професійно важливих якостей.

З огляду на це ми запропонували деякі структурні зміни у традиційній програмі професійно-прикладної фізичної підготовки для підвищення ефективності навчально-тренувального процесу у вищих навчальних закладів МНС України. Зміни відбулися у робочій програмі з пожежно-

...та фізичної підготовки у тематиці окремих розділів, у розподілі годин за розділами; було визначено пріоритетні розділи та теми занять, що мають акцент на розвитку загальних фізичних якостей та найбільш необхідних для виконання пожежно-рятувальної служби МНС України умінь і навичок.

Програма містить засоби, методичні прийоми та форми реалізації авторського бачення професійно-прикладної фізичної підготовки як складової системи загальної та спеціальної фізичної підготовки курсантів вищих навчальних закладів МНС України. Від чинних програм вона відрізняється збільшенням ваги специфічних засобів та методів розвитку професійно важливих якостей працівників пожежно-рятувальної служби [6].

3.1. Загальна фізична підготовка

В авторській навчальній робочій програмі з фізичної підготовки кількість розділів залишилася такою ж, як у чинній, але розділ „Рукопашний бій”, який був невід’ємною складовою фізичної підготовки, коли працівники пожежної команди виконували завдання з охорони правопорядку в лавах співробітників органів внутрішніх справ України, замінили на розділ „Пожежно-прикладний спорт”. За допомогою роз’яснення було визначено найбільш значимі розділи: легка атлетика, гімнастика, загальнофізична підготовка, плавання, спеціальна фізична підготовка, спортивні ігри. Під час вивчення вказаних тем вказаних розділів було спеціально підібрано засоби та засоби для ефективного розвитку загальних і спеціальних фізичних якостей, а саме: спеціальної витривалості, витривалості, та швидкості.

Аналізуючи розділ „Легка атлетика”, зазначимо, що легка атлетика - це вид спорту, що складається з таких видів як ходьба, біг, стрибки, метання та багатоборства.

Прикладне значення легкої атлетики визначається тим, що набуті в процесі тренувальних занять фізичні здібності та рухові вміння є важливими для кожної людини в її повсякденному житті, а значення їх використання у процесі виконання оперативно-рятувальних-завдань для працівників МНС України годі переоцінити.

Потужний позитивний вплив легкоатлетичних вправ на рухову підготовку, стан здоров'я та фізичний розвиток людини визначив широке впровадження деяких із цих вправ у зміст обов'язкової програми фізичної підготовки курсантів вищих навчальних закладів МНС України. Зміни, запропоновані у розділі „Легка атлетика”, представлені у табл. 1.

Таблиця 1

Запропонований перелік тем та годин розділу „Легка атлетика”

№ з/п	Назва розділу, теми заняття (Традиційна програма)	Обсяг годин						Назва розділу, теми заняття (Авторська програма)	№ з/п	
		За традиційною програмою			За авторською програмою					
		Загальний обсяг	Практичні	Самостійна робота	Загальний обсяг	Практичні	Самостійна робота			
1	2	3	4	5	6	7	8	9	10	
	Розділ 1. Легка атлетика								Розділ 1. Легка атлетика	
1	Біг на короткі дистанції	3	2	1	3	2	2	Біг на короткі дистанції та човниковий біг	1	
2	Біг на середні дистанції	3	2	1	3	2	2	Біг на середні дистанції	2	
3	Біг на довгі дистанції	3	2	1	3	2	-	Біг на довгі дистанції та по пересіченій місцевості	3	
4	Човниковий біг	3	2	1	6	4	2	Бігові естафети з використанням ПТО	4	
5	Естафетний біг 4x100 м	3	2	1	3	2	1	Стрибок у довжину з місця та розбігу	5	
6	Метання гранати на відстань	3	2	1						
	Всього у розділі:	18	12	6	18	12	6	Всього у розділі:		

Ми запропонували більш ефективні засоби фізичного виховання для розвитку професійно-важливих якостей та навичок, необхідних для виконання оперативно-рятувальних завдань. Кількість годин не змінилася. Запропоновано, зокрема, використовувати у навчально-тренувальному процесі бігові естафети з використанням ПТО. Також під час занять з легкої атлетики використовували вправи для розвитку уваги, а саме: біг по прямій, колу, квадрату з чергуванням ходьби і бігу швидкісна ходьба— звичайний біг— стрибки з ноги на ногу — швидкий біг і т. д.); човниковий біг з перенесенням 2—3 предметів і передачею їх партнерам [15]. Для розвитку просторового мислення ми використовували такі засоби легкої атлетики: естафети з вирішенням раптово виниклих завдань (естафети з перенесенням і передачею декількох предметів (камінь, градиційні естафети).

Для підвищення вестибулярної стійкості курсанти виконували такі вправи, як стрибки вгору на двох і одній нозі, стрибки з просуванням вперед з ноги на ногу, ходьба і біг з прискоренням і раптовими зупинками, з подальшою зміною положення тіла.

Також запропоновано біг пересіченою місцевістю з швидкісним подоланням підйомів, стрибки у довжину з місця та пробігу для розвитку вибухової сили [35].

У розділі "Гімнастика" ми запропонували зміни у підборі засобів фізичного виховання, спрямованих на розвиток координаційних здібностей, рівноваги та вдосконалення вестибулярної стійкості. Заняття гімнастичними вправами спрямовані на розвиток та вдосконалення спритності, сили, швидкої витривалості, швидкості рухів, просторового орієнтування, вольових і моральних якостей, стройової постави та витривалості курсантів.

Різноманіття гімнастичних вправ, вибіркового характеру впливу на окремі групи м'язів, можливість точного дозування фізичного навантаження роблять гімнастику

незамінним засобом фізичного виховання. Також до змісту практичних занять увійшли: стройові вправи; загально-розвиваючі вправи (з обтяженнями та без обтяжень); вправи на гімнастичних снарядах (перекладина, рівнобіжні бруси); опорні стрибки (через коня поперек й у довжину); акробатичні вправи: прикладні вправи (лазіння по канату, жердині; рівноваги: піднімання й перенесення вантажів). Розподіл розділу за годинами запропонований у таблиці 2.

Таблиця 2

Запропонований перелік тем та годин розділу „Гімнастика”

№ з/п	Назва розділу, теми заняття (Традиційна програма)	Обсяг годин						Назва розділу, теми заняття (Авторська програма)	№ з/п	
		За традиційною програмою			За авторською програмою					
		Загальний обсяг	Практичні	Самостійна робота	Загальний обсяг	Практичні	Самостійна робота			
1	2	3	4	5	6	7	8	9	10	
	Розділ 2. Гімнастика								Розділ 2. Гімнастика	
1	Підтягування на перекладині, підйом махом назад на брусах.	3	2	1	3	2	1	Підтягування на перекладині, підйом махом назад на брусах.	1	
2	Підйом переворотом на перекладині, підйом махом вперед на брусах.	3	2	1	3	2	1	Підйом переворотом на перекладині, підйом махом вперед на брусах.	2	
3	Підйом силою на перекладині, стійка на плечах на брусах.	3	2	1	3	2	1	Стройові вправи, загально-розвиваючі вправи, акробатичні вправи	3	
4	Підйом розгином на перекладині, стійка на плечах на брусах, лазіння по канату	3	2	1	3	2	1	Опорний стрибок через коня, лазіння по канату.	4	
5	<i>Всього у розділі:</i>	12	8	4	12	8	4	<i>Всього у розділі:</i>	5	

Загально-розвиваючі вправи застосовуються для здійснення спрямованого впливу на певні частини тіла та груп м'язів. Їх виконують без предметів (вільні вправи) або з предметами (набивними м'ячами, гантелями, гириями, штангою).

...амортизаторами та ін.), на гімнастичних
...з партнером.

За своїм впливом розвиваючі вправи, розподіляються
...вправи для м'язів рук та плечового поясу; вправи
...вправи для м'язів шиї та тулуба; вправи для м'язів ніг; комплексні
...вправи для м'язів усього тіла.

Залежно від методичної спрямованості режиму
...загально-розвиваючих вправ їх, підрозділяють на
...що розвивають: силу, гнучкість, швидкість одиночних
...кількість доволіно напружувати та розслаблювати окремі
...групи.

Розвиток зазначених фізичних якостей курсантів
...під час виконання таких вправ: стрибок через
...гімнастичного козла, коня; оберти на перекладині вперед, назад;
...руху розгином на перекладині; лазіння по канату різними
...стійка на плечах на брусах; перекид вперед на
...з виходом в упор на руках; вільні вправи (колесо,
...вперед, назад).

Також за допомогою гімнастичних вправ формується
...власним тілом у просторі, зберігати рівновагу,
...точні рухи окремими частинами тіла. Для розвитку
...оперативного мислення пропонується виконання
...гімнастичних вправ. На розвиток стійкості уваги
...стрибки зі скакалкою протягом тривалого часу
...рівномірному темпі. Для розвитку рівноваги використовували
...вправи: стійка на носках, на одній нозі у поєднанні з
...руками і тулубом; повороти стрибком на 90—
...повороти на місці на одній і двох ногах; вправи на
...опорі (пересування з вантажем, декількома
...перехід у положення сидячи, виконання різних
...що ускладнюють збереження рівноваги). Для підвищення
...стійкості рекомендується використовувати такі
...крутові повороти головою в ліву і праву сторони в
...темпі; повороти тулуба праворуч і ліворуч у

нахилі вперед, обертання тулуба в різні боки; обертання в гімнастичному колесі, верхи на перекладині, підйоми переворотом на перекладині.

Усі ці якості і вміння вкрай необхідні працівнику оперативно-рятувальної служби.

Щодо змісту тем розділу “Загальнофізична підготовка” необхідно зазначити, що засоби фізичного виховання загалом повинні відображати і моделювати структуру техніки основних (значущих) вправ, котрі використовують працівники служби цивільного захисту МНС України у своїй професійній діяльності. Розподіл розділу за годинами запропонований у таблиці 3.

Таблиця 3

Запропонований перелік тем та годин розділу
„Загальнофізична підготовка”

№ з/п	Назва розділу, теми заняття (Традиційна програма)	Обсяг годин						Назва розділу, теми заняття (Авторська програма)	№ з/п	
		За традиційною програмою			За авторською програмою					
		Загальний обсяг	Практичні	Самостійна робота	Загальний обсяг	Практичні	Самостійна робота			
1	2	3	4	5	6	7	8	9	10	
	Розділ 7. Загальна фізична підготовка								Розділ 7. Загальна фізична підготовка	
1	Оцінка рівня фізичної підготовленості згідно з нормативами державного тестування.	4	4	-	4	4	-	Оцінка рівня фізичної підготовленості згідно з нормативами державного тестування.	1	
2	Навчання техніки силових вправ	6	6	-	4	4	-	Розвиток основних фізичних якостей	2	
3	Розвиток основних фізичних якостей.	4	4	-	6	6	-	Вправи на розвиток уваги й оперативного мислення, рівноваги і вестибулярної стійкості	3	
4	<i>Всього у розділі:</i>	14	14	-	14	14	-	<i>Всього у розділі:</i>	4	

Для підвищення ефективності впливу засобів фізичного виховання на вдосконалення професійної майстерності, було підібрано спеціальні фізичні вправи, а саме: лазання різними способами по шведській стінці, лазання по драбинах у похилій площині, виконання групових вправ по 4-5 осіб, виконання вправ у умовах обмеженого споживання кисню, виконання вправ з додатковим навантаженням вагою 10-15 кг, адекватним до фізичного спорядження працівника оперативно-рятувальної служби МНС України.

Для підвищення вестибулярної стійкості у цьому розділі були передбачені швидкі присідання, згинання і розгинання рук в чирокі качачи.

Важливою складовою авторської програми професійно-прикладної фізичної підготовки курсантів є розділ „Лижна підготовка“. Навички з пересування на лижах широко використовуються у військовій справі та побуті. Фізичні якості, які вживаються під час занять лижною підготовкою, сприяють успішному виконанню таких дій, які вимагають витривалості, адаптації до холоду, швидкості пересування на місцевості в умовах бездоріжжя.

Аналізуючи теми розділу "Плавання", ми дійшли висновку, що його зміст не повною мірою відповідає вимогам оперативно-рятувальної діяльності. Плавання в програмі фізичної підготовки майбутніх працівників оперативно-рятувальної служби спрямоване на формування у них умінь виконувати різноманітні рухові дії у водному середовищі для виконання службових або побутових завдань.

Навички плавання удосконалюються на спеціальних заняттях у процесі засвоєння вмінь швидкісного плавання, транспортування людей і вантажів у воді, надання допомоги постраждалому та ін.

Швидкісне плавання на дистанцію 100 метрів вільним стилем входить до переліку вимог відомчого наказу та до складу

Державних тестів і нормативів оцінки фізичної підготовленості населення України.

Теоретично і практично опрацювавши зміст вправ пов'язаних з оперативно-рятувальною діяльністю, зазначимо, що лише незначна частина цих вправ безпосередньо впливає на професійний вишкіл. Тому ми доповнили зміст розділу "Плавання" вправою „стрибки у воду”, спасіння утопаючого різними способами, пірнання у глибину на 2, 4, 6, м та довжини 5, 10, 15, 20, 25 м. Стрибки у воду сприяють вихованню вольових якостей особистості, розвитку спритності, просторової орієнтації у положенні без опори. Залежно від зовнішніх умов поставлених завдань стрибки у воду можуть виконуватися вгору головою або вниз ногами з висоти 1, 3, 5 м;

У розділі “Психологічна підготовка” ми запропонуємо такі зміни: подолання спеціальної смуги для пожежників та загальної смуги перешкод у бойовому спорядженні в умовах максимально наближених до бойових.

Спортивні та рухливі ігри, які використовуються в системі загальної та спеціальної фізичної підготовки майбутніх працівників МНС, мають важливе розвиваюче й оздоровче значення. Саме у змагальному процесі під час ігор ефективно розвивається спритність, формуються здатності людини творчо вирішувати тактичні та рухові завдання, що можуть внаслідок нескінченності ускладнюватися зміною умов (правил, інвентарю та ін.) гри та протидіями суперників. Розподіл розділу годинами наведено у таблиці 4.

Під час занять спортивними іграми виробляються оптимальні рухові реакції на різноманітні подразники: звукові, світлові та інші.

У командних видах ігор поставлене завдання вирішується за допомогою доцільних і узгоджених групових дій, що формують у гравців почуття колективізму, спільної мети над особистісним прагненням. Їхня мета вдосконалювати свої здібності та вміння.

Зарезервовані перелік тем та годин розділу „Спортивні ігри”

	Обсяг годин						Назва розділу, теми заняття (Авторська програма)	№ з/п
	За традиційною програмою			За авторською програмою				
	Загальний обсяг	Практичні	Самостійна робота	Загальний обсяг	Практичні	Самостійна робота		
3	4	5	6	7	8	9	10	
							Розділ 4. Спортивні ігри	
Техніка гри у волейбол.	6	6	-	4	4	-	Техніка гри у волейбол.	1
Техніка гри у баскетбол.	4	4	-	4	4	-	Техніка гри у баскетбол.	2
Техніка гри у міні-футбол.	4	4	-	4	4	-	Техніка гри у міні-футбол.	3
				4	4		Інші спортивні та рухливі ігри.	4
	14	14	-	16	16	-	Всього по розділу:	5

Спортивні ігри характеризуються різноманітною формою діяльності. Вони ефективно знімають нервово-психічну напруженість, тонізують вищу нервову систему, підвищують розумову та фізичну працездатність. Особливо цінні ігри на відкритому повітрі.

Ігри проводяться за нескладними правилами, що сприяє швидкому комплектуванню команд для участі в них.

Спортивні командні ігри порівняно з рухливими іграми на гравців вищого рівня володіння технічними та тактичними прийомами гри, знання правил гри та суддівства, які сприяють розвитку їхньої діяльності та поведінку гравців.

Така необхідність зумовлена тим, що значущими факторами впливу для працівника оперативно-рятувальної служби МНС України є спритність та швидкість. Саме такі якості найбільш ефективно розвивають за допомогою спортивних ігор. Це підтверджено й у нашому

дослідженні: 51% респондентів, що брали участь у анкетуванні, вважають, що розділ “Спортивні ігри” ефективно впливає на вдосконалення професійно-прикладної фізичної підготовки працівника оперативно-рятувальної служби МНС України. В авторській програмі професійно-прикладної фізичної підготовки у цьому розділі замінено вивчення теми “Техніка гри у баскетбол” темою “Техніка гри у міні-футбол”, доповнено тематику розділу темою “Рухливі ігри”, що певною мірою відповідає змісту професійної діяльності. Для розвитку уваги ми запропонували такі вправи: ведення м'яча (звичайним відскоком, два удари зі звичайним відскоком, два — з пониженим, два відскоки — передача партнерам і т. д.); поєднання прийомів передачі, ведення, кидків м'яча в корзину. Для розвитку стійкості уваги: ведення м'яча по лініях; багаторазові передачі м'яча в парах, кидки м'яча в кошик; тривала гра в баскетбол, волейбол, настільний теніс, бадмінтон. Для розвитку оперативного мислення рекомендуємо використовувати такі спортивні ігри: міні-футбол, баскетбол, бадмінтон, ігри в шахи і шашки (тривалість партії 3—10 хв, на кожний хід 3—10 хв, час, що виділяється на обдумування ходу і партію в цілому, поступово зменшується).

3.2. Спеціальна фізична підготовка

До змісту тем варто додати й рекомендації щодо проведення занять з розвитку провідних для пожежника фізичних якостей, а також удосконалення професійно-прикладних навичок з пожежно-рятувальної підготовки.

Пропонуємо схему вдосконалення професійно-прикладних навичок та специфічних фізичних якостей у процесі навчання на заняттях зі спеціальної фізичної підготовки (рис. 2).

Вона полягала у розподілі всього навчального часу, який відведено навчальним планом - графіком на цей предмет, на два етапи.



Рис. 2. Схема вдосконалення професійно-прикладних навичок з пожежно-рятувальної підготовки

На першому етапі курсанти виконували вправи фізичної підготовки у звичайних умовах та у повному бойовому спорядженні (каска захисна, куртка захисна, штани захисні, чоботи або черевики, пожежний пояс з набійним краги).

Другий етап передбачав виконання нормативних вправ в умовах, максимально наближених до реальних, та був поділений на п'ять різноцінних частин, котрі склалися з таких завдань:

виконання техніко-тактичних елементів нормативних вправ у повному бойовому спорядженні (каска захисна, куртка захисна, штани захисні, чоботи або черевики, пожежний пояс з набійним, чохол з пожежною сокирою та краги);

виконання техніко-тактичних елементів нормативних вправ у повному бойовому спорядженні та з апаратом на закритому повітрі АСВ-2 (панорамна маска, колектор, редуктор, два балони по 8 кілограмів кожен);

виконання техніко-тактичних елементів нормативних вправ у повному бойовому спорядженні та з апаратом на

стиснутому повітрі в умовах сильного задимлення; для цього використовували димові шашки ДШ-11 (тривалість димоутворення 12 хвилин);

виконання техніко-тактичних елементів нормативних вправ у повному бойовому спорядженні та з апаратом на стиснутому повітрі в умовах вечірнього та нічного часу;

виконання вправ зі спеціальної фізичної підготовки в повному бойовому спорядженні з апаратом АСВ-2 в тепло - та димокамерах, з вимірюванням ЧСС під час роботи.

Предмет „Пожежно-рятувальна підготовка” складається з таких розділів:

Підготовка командира відділення та начальника караулу до занять з пожежно-рятувальної підготовки.

Вкладання та одягання бойового одягу і спорядження.

Робота з пожежними рукавами, пожежно-технічним та аварійно-рятувальним обладнанням.

Встановлення пожежних автомобілів на вододжерела.

Робота з ручними пожежними драбинами та на автодрабині.

Бойові розгортання.

Наші нововведення використовували під час навчання за такими розділами: робота з ручними пожежними драбинами та на автодрабині; бойові розгортання; робота з пожежними рукавами, пожежно-технічним та аварійно-рятувальним обладнанням. Авторська програма була розроблена для курсантів третього курсу вищих навчальних закладів МНС України, тому що на першому та другому курсі курсанти вчать і вдосконалюють виконання вправ з пожежно-рятувальної підготовки у стандартних умовах та у не повному бойовому одязі й спорядженні.

У розділі „Робота з ручними пожежними драбинами та на автодрабині” ми запропонували зміни, які відображено в таблиці 5.

Таблиця 5

Запропонований перелік тем та годин розділу
 „Робота з ручними пожежними драбинами та на автодрабині”.

Назва розділу, теми заняття (Авторська програма)	Обсяг годин						Назва розділу, теми заняття (Авторська програма)	№ з/п
	За традиційною програмою			За авторською програмою				
	Загальний обсяг	Практичні	Самостійна робота	Загальний обсяг	Практичні	Самостійна робота		
3	4	5	6	7	8	9	10	
Тема: „Робота з ручними пожежними драбинами та на автодрабині”							Розділ „Робота з ручними пожежними драбинами та на автодрабині”	
Тема: Зняття драбини-палиці з пожежного автомобіля, перенесення до спортивного будиночка, підйом по ній.	2	2	-	2	2	-	Тема: Зняття драбини-палиці з пожежного автомобіля, перенесення до спортивного будиночка, підйом по ній.	1
Тема: Старт, перенесення, підвіска та підйом по штурмовій драбині у вікно 4-го поверху навчальної башти.	5	4	1	3	2	1	Тема: Старт, перенесення, підвіска та підйом по штурмовій драбині у вікно 4-ого поверху навчальної башти в темну пору доби.	2
Тема: Зняття, перенесення, підвіска та висувної триколісної драбини, підйом по ній у поверхні навчальної вежі. Вкладання драбини на пожежний автомобіль.	4	4	-	2	2	-	Тема: Старт, перенесення, підвіска та підйом по штурмовій драбині у вікно 4-го поверху навчальної башти з апаратом АСВ-2.	3
Тема: Встановлення підйому зі штурмовою драбиною по триколісній драбині у 4-й поверху навчальної башти.	4	4	-	2	2	-	Тема: Зняття, перенесення, встановлення висувної триколісної драбини, підйом по ній у поверхні навчальної вежі. Вкладання драбини на пожежний автомобіль у темну пору доби.	4

1	2	3	4	5	6	7	8	9	10
5	Тема: Підйом по штурмових драбинах, які підвишені „ланцюгом”.	2	2	-				Тема: Зняття, перенесення, встановлення висувної триколіної драбини, підйом по ній у поверхню навчальної вежі. Вкладання драбини на пожежний автомобіль з апаратом АСВ-2.	5
6	Тема: Підйом по стаціонарній автодрабині на висоту.	4	4	-	2	2	-	Тема: Комбінований підйом зі штурмовою драбиною по висувній драбині у 4-й поверх навчальної башти в темну пору доби.	6
					2	2	-	Тема: Комбінований підйом зі штурмовою драбиною по висувній драбині у 4-й поверх навчальної башти з апаратом АСВ-2.	
					2	2	-	Тема: Підйом по штурмових драбинах, які підвишені „ланцюгом”, у темну пору доби.	
					2	2	-	Тема: Підйом по стаціонарній автодрабині на висоту в темну пору доби.	
					2	2	-	Тема: Підйом по стаціонарній автодрабині на висоту з апаратом АСВ-2.	
<i>Всього у розділі:</i>		21	20	1	21	20	1	<i>Всього у розділі:</i>	

Кількість годин, відведена на вивчення цього розділу залишилася незмінною. Вправи з пожежними драбинами виконували у змінених умовах: у темну пору доби, використанням апарату АСВ-2. Такі умови моделювали реальні дії виконання пожежно-рятувальних завдань.

У розділі „Бойові розгортання” ми запропонували зміни котрі полягали, як і в попередньому розділі, у моделюванні умов виконання навчальних вправ. Розподіл розділу за годинами подано у таблиці 6. Оскільки бойові розгортання є колективними вправами, ми запропонували такі зміни: виконання вправ у темну пору дня; виконання вправ в умовах задимлення [7].

Запропонований перелік тем та годин
розділу „Бойові розгортання”

№ п/п	Тема розділу, тема заняття (Традиційна програма)	Обсяг годин						Назва розділу, теми заняття (Авторська програма)	№ з/п
		За традиційною програмою			За авторською програмою				
		Загальний обсяг	Практичні	Самостійна робота	Загальний обсяг	Практичні	Самостійна робота		
1	2	3	4	5	6	7	8	9	10
	Розділ „Бойові розгортання”							Розділ „Бойові розгортання”	
	Підготовка до розгортання та попереднє розгортання навісних та автоцистерні та автонасосі.	4	4	-	4	4	-	Тема: Підготовка до розгортання та попереднє розгортання відділення на автоцистерні та автонасосі.	1
	Бойове розгортання навісних та автоцистерні та автонасосі від місця „пожежі” до вододжерела, зустрічне бойове розгортання.	4	4	-	4	4	-	Тема: Бойове розгортання відділення на автоцистерні та автонасосі від місця „пожежі” до вододжерела, зустрічне бойове розгортання.	2
	Бойове розгортання навісних та автоцистерні, автонасосі з подачею ствола ГПС-600, стволів „А” і „Б”, лафетного ствола.	4	4	-	2	2	-	Тема: Бойове розгортання відділення на автоцистерні, автонасосі з подачею ствола ГПС-600, стволів „А” і „Б”, лафетного ствола в темну пору доби.	3
					2	2	-	Тема: Бойове розгортання відділення на автоцистерні, автонасосі з подачею ствола ГПС-600, стволів „А” і „Б”, лафетного ствола в умовах задимлення.	4
	Бойове розгортання караулу з подачею стволів „А” і „Б”.	4	4	-	2	2	-	Тема: Бойове розгортання караулу з подачею стволів „А” і „Б” в темну пору доби	5

1	2	3	4	5	6	7	8	9
6					2	2	-	Тема: Бойове розгортання караулу з подачею стволів "А" і "Б" в умовах задимлення.
	Всього у розділі:	16	16	-	16	16	-	Всього у розділі:

У розділі „Робота з пожежними рукавами, пожежно-технічним та аварійно-рятувальним обладнанням” запропонували зміни, які полягали у введенні двох нових занять на тему „Виконання вправ із використанням апарату АСВ-2 димокамері з рестрацією ЧСС” [42]. Розподіл розділу годинами подано у таблиці 7

Таблиця

Запропонований перелік тем і годин розділу „Робота з пожежними рукавами, пожежно-технічним та аварійно-рятувальним обладнанням”

№ з/п	Назва розділу, теми заняття (Традиційна програма)	Обсяг годин						Назва розділу, теми заняття (Авторська програма)
		За традиційною програмою			За авторської програмою			
		Загальний обсяг	Практичні	Самостійна робота	Загальний обсяг	Практичні	Самостійна робота	
1	2	3	4	5	6	7	8	9
	Розділ „Робота з пожежними рукавами, пожежно-технічним та аварійно-рятувальним обладнанням”							Розділ „Робота з пожежними рукавами, пожежно-технічним та аварійно-рятувальним обладнанням”
	Тема: Техніка прокладання та прибирання рукавних ліній (з одинарної, подвійної скатки, пачок, катушок, гармошок та прибирання в одинарну, подвійну, "вісімку", у пачки, „гармошку” та на катушку)	4	4	-	2	2		Тема: Техніка прокладання та прибирання рукавних ліній (з одинарної, подвійної скатки, пачок, катушок, гармошок та прибирання в одинарну, подвійну, "вісімку", у пачки, „гармошку” та на катушку)

2	3	4	5	6	7	8	9	10	
					2	2	-	Тема: Виконання вправ із використанням АСВ-2 в димокамері з ресстрацією ЧСС.	2
	Техніка прокладання магістральної рукавної лінії діаметром 77 мм одним пожежним (на 3 рукави), двома пожежними (на 5 рукавів).	4	4	-	2	2	-	Тема: Техніка прокладання магістральної рукавної лінії діаметром 77 мм одним пожежним (на 3 рукави), двома пожежними (на 5 рукавів).	3
		4	4	-	2	2	-	Тема: Виконання вправ з використанням АСВ-2 в димокамері з ресстрацією ЧСС.	4
<i>Всього у розділі:</i>		8	8	-	8	8	-	<i>Всього у розділі:</i>	

На цих заняттях курсанти, одягнуті в повний бойовий спорядження, використовували апарати АСВ-2, виконували фізичні вправи різної інтенсивності у димокамері [30].

3.3. Пожежно-прикладний спорт

Пожежно-прикладний спорт є складовою частиною фізичного виховання, його цілі конкретизуються в виконаних завданнях [13].

Загальні завдання:

- 1) зміцнення здоров'я тих, хто займається, комплексний і гармонійний розвиток;
- 2) розвиток фізичної досконалості, виховання витривалості, організованості, високих вольових якостей.

Спеціальні завдання:

- 1) формування рухових умінь і навичок, розвиток витривалості, необхідних для успішної професійної оперативно-рятувальної діяльності;
- 2) підвищення рівня спортивних досягнень.

Одним з основних видів професійної діяльності працівників пожежно-рятувальної служби є гасіння пожеж. Під час гасіння складних пожеж особовому складу потрібно долати значні фізичні і нервові навантаження. Максимально швидке розгортання засобів гасіння, рятування людей, евакуація майна, робота на висоті, у диму і при високих температурах, подолання різних перешкод у складних умовах потребують від особового складу, крім усвідомлення свого обов'язку, також доброго здоров'я, сили, витривалості, швидкості реакції [46].

Саме такі якості характеризують спортсменів-пожежників.

Виховання і вдосконалення якостей і навичок, котрими повинні володіти пожежники-рятувальники, найбільш ефективно здійснюються у процесі тренувань, за допомогою спеціально-прикладних вправ на базі всебічної фізичної підготовленості особового складу [26].

Професійно прикладні вправи, об'єднані в комплекси, а пізніше види пожежно прикладного спорту. Робота на швидкість виконання окремих комплексних професійно-прикладних вправ набувала характеру змагань за технічними і часовими показниками [31].

Пожежно-прикладний спорт складається з шести видів:

1. Подолання 100 м смуги з перешкодами.
2. Підйом по штурмовій драбині у вікно четвертого поверху навчальної вежі.
3. Підйом по висувній драбині у вікно третього поверху.
4. Пожежна естафета 4 x 100 м.
5. Бойове розгортання.
6. Двоборство.

Подолання 100-метрової смуги з перешкодами виконують у такій послідовності: спортсмен з пожежним стволом (типу КР-Б), закріпленим за спиною на пожежному ремені, стає перед лінією старту; за сигналом стартера

спортсмен біжить по дистанції, долає паркан, бере два рукави, біжить бум, приєднує рукавну лінію до розгалуження, прокладає лінію до ліній старту зі стволом, приєднаним до рукавної лінії. Рукави можна переносити будь-яким способом. З'єднання рукавів між собою і зі стволом дозволяється виконувати як на місці і в русі. Уразі зіскоку з буму на землю до ліній навчальної лінії учасник повинен повернутися і знову вийти з буму (схема подолання додаток 3).

Підйом по штурмовій драбині у вікно 4-го поверху навчальної башти виконують у такій послідовності. Спортсмен стартує з ліній старту у зручному для нього положенні. Штурмова драбина лежить на землі. Дозволяється триматися за драбину *лише* збо двома руками, не відриваючи її від землі. За допомогою штурмової драбини спортсмен біжить до башти, тримаючи в руці штурмову драбину, підвішує її у вікно послідовно піднімаючись на 4-го поверху навчальної башти (схема виконання додаток 4).

Підйом по висувній драбині на 3-й поверх навчальної башти виконують таким чином: пожежний автомобіль із висувною драбиною встановлюють на першу сходинку драбиною встановлюють на висувну драбину і перенести висувну драбину до вікна башти дозволяється будь-яким способом. Висувна драбина має бути висунута і закріплена не нижче від 7-ї сходинки висувної драбини тятиви третього коліна на підвіконня; спортсмен *переміщується* після того, як драбина буде висунута і закріплена тятиви другого коліна за тятиви першого коліна. Спортсмен *переміщується* тоді, коли перший номер висувної драбини 3-го поверху двома ногами.

Підйом по висувній естафеті проводяться в такій послідовності: спортсмен першого етапу зі стволом і драбиною стартує з ліній старту у зручному для нього положенні. Спортсмен першого етапу біжить по висувній драбині до вікна башти, піднімається на висувну драбину, потім по площині, підвішену на

землю і біжить до зони передачі, де передає ствол спортсмену другого етапу. Спортсмен другого етапу, прийнявши естафету, долає паркан, біжить до зони передачі естафети і передає її спортсмену третього етапу. Спортсмен третього етапу, прийнявши естафету, добігає до пожежних рукавів, бере їх, долає бум, зістрибує, підбігає до розгалуження, приєднує до нього рукавну лінію і прокладає її, після чого біжить до зони передачі естафети і передає її спортсмену четвертого етапу. Спортсмен четвертого етапу, прийнявши естафету, підбігає до вогнегасника, бере його і починає гасити полум'я у протвині. Погасивши полум'я, залишає вогнегасник біля протвиня і фінішує (схема подолання додаток 4).

Двоборство складається з: подолання 100 м смуги з перешкодами і підйому по штурмовій драбині у вікно четвертого поверху навчальної вежі.

Таким чином, пожежно-прикладний спорт є спеціальною формою організації і проведення спеціальної фізичної підготовки особового складу пожежно-рятувальної служби. Це також фізичною, професійно-прикладною і психологічною підготовкою для виконання пожежно-рятувальних обов'язків.

Зважаючи на важливість такого виду діяльності для працівників пожежно-рятувальної служби, ми запропонуємо ввести розділ „Пожежно-прикладний спорт” у пожежно-рятувальну підготовку, оскільки цей розділ раніше не був обов'язковим і винесений на факультативні заняття.

Заняття з розділу „Пожежно-прикладний спорт” проводились у неповному бойовому одязі та спорядженні за стандартних умов та в умовах задимлення.

ППС об'єднує комплекс найбільш цілеспрямованих вправ, які сприяють вихованню та розвитку морально-вольових та фізичних якостей, а також спеціальних знань, умінь і навичок, котрі необхідні у професійній діяльності працівника пожежно-рятувальної служби. Розподіл розділу за годинами наведено в таблиці 8.

Запропонований перелік тем та годин
розділу „Пожежно-прикладний спорт”

№	Назва розділу, теми заняття (Авторська програма)	Обсяг годин		
		За авторською програмою		
		Загальний обсяг	Практичні	Самостійна робота
2	3	4	5	
	Розділ „Пожежно-прикладний спорт”			
	<i>Тема:</i> Подолання 100-метрової смуги з перешкодами	5	4	1
	<i>Тема:</i> Підйом по штурмовій драбині у вікно 4-го поверху навчальної бапти	5	4	1
	<i>Тема:</i> Підйом по висувній драбині у вікно 3-го поверху навчальної бапти	5	4	1
	<i>Всього по розділу:</i>	15	12	3

Розділ IV

КРИТЕРІЇ ОЦІНКИ ЗАГАЛЬНОЇ ТА СПЕЦІАЛЬНОЇ ФІЗИЧНОЇ ПІДГОТОВЛЕНОСТІ КУРСАНТІВ ВИЩИХ НАВЧАЛЬНИХ ЗАКЛАДІВ МНС УКРАЇНИ

Човниковий біг (10 x 10 м). Вправа виконується на рівному майданчику з розміченими лініями старту та розвороту через 10 м. Виконують з положення високого старту. За командою "Руш" необхідно пробігти 10 м, торкнутися ногою лінії розвороту, розвернутися кругом і таким чином пробігти ще 9 відтинків по 10 м. Доріжка, на якій виконують вправу, має бути рівною і неслизькою. Результатом виконання вправи є час з точністю до секунди.

Біг на 100 м. Вправа виконується на рівній біговій доріжці з вимірною дистанцією. За командою "На старт" необхідно стати на стартову лінію в положення старту і зберігати нерухомий стан. За командою "Увага" перенести вагу тіла на виставлену вперед ногу, приготувавшись до бігу. За сигналом стартера або командою "Руш" долати задану дистанцію. У разі потреби дозволяється переходити на ходьбу. Результатом виконання вправи є час з точністю до десятої частки секунди.

Біг на 1000 м. Вправу виконують на різній місцевості згідно з умовами для бігу на середні дистанції. Старт і фініш, як правило, для зручності обладнують в одному місці чи поруч. Результатом виконання вправи є час з точністю до секунди.

Біг на 3000 та 5000 м. Вправу виконують на різній місцевості згідно з умовами для бігу на довгі дистанції. Старт і фініш, як правило, для зручності обладнують в одному місці чи поруч. Результатом виконання вправи є час з точністю до секунди.

Стрибок у довжину з місця. Вправа виконується на плоскій горизонтальній місцевості, на покритті чи підлозі з лінійкою у сантиметрах. Необхідно стати носками до лінії, зробити змах руками назад, далі різко виносити їх уперед, відштовхуючись ногами, і стрибати якомога далі. Місця відштовхування і приземлення мають бути на одному рівні. Результатом є довжина стрибка в сантиметрах у кращій з двох проб.

Підтягування на перекладині. Виконується на горизонтальному брусі або перекладині діаметром 2-3 см. Висхідне положення – вис на прямих руках, хватом зверху (пальцями вперед), без розкачувань і ривків, не торкаючись ніг землі (підлоги). Положення вису фіксується кожний раз тривалістю 1-2 с. За командою, наприклад “Вперед”, згинаючи руки, необхідно підтягнутися до того положення, коли підборіддя знаходиться над перекладиною. Далі повністю відпустити руки, опускаючись у положення вису. Вправу виконують максимальну кількість разів. Допускається згинання, розведення, схрещення ніг і відхилення тіла від нерухомого положення. Забороняється розгойдуватися та робити хаотичні рухи ногами для допомоги собі. Час на виконання вправи не обмежений, результат виконання вправи – кількість разів підтягування.

Підйом переворотом виконується з вису хватом зверху пальцями вперед). Підтягнувшись, підняти ноги до перекладини та, перевертаючись уздовж неї, вийти в упор на прямі руки (положення вис та упор фіксується на прямих руках тривалістю 1-2 с). Опустатися в положення вису можна довільним способом. Допускається згинання, розведення, схрещення ніг і відхилення тіла від нерухомого положення. Забороняється робити хаотичні рухи ногами для допомоги собі.

Згинання та розгинання рук з упору лежачи. Виконується на горизонтальній місцевості на покритті чи підлозі. Вихідне положення – лежачи в упорі, руки прямі на ширині плечей, тулуб і ноги утворюють пряму лінію, пальці стоп спираються на підлогу. За командою, наприклад “Вперед”, необхідно починати ритмічно, з повною амплітудою згинати і розгинати руки. Вправа вважається виконаною, якщо тулуб піднятий на повністю випрямлені руки. Під час згинання рук необхідно торкатися грудьми опори. Не дозволяється торкатися опори стегнами, змінювати положення тулуба і ніг, перебувати у вихідному положенні та із зігнутими руками понад 3 с, лягати на підлогу, розгинати руки по черзі, розгинати і згинати руки не з повною амплітудою. Час на виконання вправи не обмежений, результат виконання вправи – кількість разів виконання вправи.

Комплексна силова вправа. Виконується на горизонтальній місцевості, покритті, підлозі. На виконання вправи відводиться одна хвилина. Вихідне положення – лежачи на спині, руки витягнуті вздовж тулуба (або знаходяться на потиличній частині голови, пальці переплетені), ноги випрямлені і зафіксовані, п'ятки та коліна зімкнуті. За командою, наприклад “Вперед”, необхідно протягом перших 30 секунд виконати максимальну кількість підйомів тулуба вперед до торкання пальцями рук пальців ніг (або до торкання ліктями колін). Під час виконання підйомів тулуба вперед дозволяється незначне згинання ніг, коли виконавець повертається у вихідне положення. При цьому слід також торкатися підлоги лопатками. Через 30 с за командою “Час” виконавець займає положення в упорі лежачи і без паузи для відпочинку протягом наступних 30 с виконує згинання та розгинання рук. Результатом є загальна кількість підйомів тулуба та згинань і розгинань рук в упорі лежачи за 1 хв.

Підйом по канату. Виконується на вертикально закріпленому канаті без допомоги ніг. Підтягуючись на руках, по черзі перехоплювати ними канат на рівні голови, лізти вгору, тримати вільно або в положенні прямого кута. Результатом виконання вправи є час подолання дистанції з точністю до секунди.

Лижні перегони на дистанцію 5000 м проводиться на будь-якій місцевості із загального чи роздільного старту. Старт і фініш можуть бути обладнані для зручності в одному місці. Результатом виконання вправи є час подолання дистанції з точністю до секунди.

Вправи зі спеціальної фізичної підготовки.

Пересування по горизонтально закріпленій трубі. Вправа виконується на трубі довжиною 6 метрів та діаметром 70-80 мм, закріпленій на висоті 50-60 см від землі. Працівник пересувається з опущеними руками і робить оберт на 360° на кожній трубі. Рівновагу треба тримати не верхньою частиною труби а тазом, трохи зігнувши при цьому коліна. Результатом виконання вправи є час подолання дистанції з точністю до секунди.

Смуга перешкод для працівників, які виконують аварійно-рятувальні роботи (додаток 2).

Вправа умовно розділяється на етапи: старт; стартовий біг; біг по дистанції; подолання „паркана”; взяття напірних стовпів; біг по буму; робота біля розгалуження; приєднання до рукавної лінії; фініш. Після команди „Руш” поетапно виконуються вправи з подоланням перешкод на смузі. Вправа вважається виконаною, якщо виконавець подолав усі перешкоди встановленому порядку і вклався в нормативний час. У разі невиконання будь-якої перешкоди дозволяється виконати повторну спробу.

Підйом по штурмовій драбині у вікно четвертого поверху навчальної пожежної башти. Вправа умовно розділяється на етапи: старт; стартовий розбіг із перенесення драбини - штурмівки до навчальної пожежної башти; підвішування драбини - штурмівки за гак у вікно другого поверху навчальної пожежної башти; рух угору по драбині з першої сходинки; підняття драбини вгору, сидячи на підвіконні другого поверху башти, зачеплення її за підвіконня третього (далі четвертого) поверху навчальної пожежної башти; фініш двома ногами на підлогу четвертого поверху навчальної пожежної башти. Вправа вважається виконаною, якщо виконавець подолав усі перешкоди у встановленому порядку і вклався в нормативний час. У разі неподолання будь-якої перешкоди дозволяється виконати додаткову спробу.

Висувна пожежна драбина для особового складу, який виконує пожежно-рятувальні роботи. Вправу виконують двоє виконавців. Вона поділяється на етапи: старт; знімання пожежної висувної драбини з пожежного автомобіля; перенесення висувної драбини до навчальної пожежної башти; встановлення висувної драбини біля навчальної башти; висування пожежної висувної драбини у вікно 3-го поверху навчальної пожежної башти; підйом по висунутій драбині на 3-й поверх навчальної пожежної башти; фініш двома ногами на підлогу навчальної пожежної башти. Вправа вважається виконаною, якщо працівник подолав всі перешкоди у встановленому порядку і вклався в нормативний час. У разі не подолання будь-якої перешкоди дозволяється виконати додаткову спробу її подолання.

Нормативні вимоги із загальної та спеціальної фізичної підготовки наведені у додатку № 6 [36, 40, 41].

ДОДАТКИ

Додаток №1

Львівський інститут пожежної безпеки МНС України

Львівський державний інститут фізичної культури

АНКЕТА

Шановний колего !

Це анонімне опитування проводиться з метою пошуку шляхів вдосконалення професійно-прикладної фізичної підготовки (ППФП) курсантів пожежно-технічних навчальних закладів МНС України.

Ваші фахові і неупереджені відповіді сприятимуть обґрунтуванню більш ефективної методики ППФП курсантів, професійних пожежників, зокрема начальників курсантів.

I. Ваше прізвище, ім'я, по батькові (оскільки анкета анонімна, то відповідь на I запитання не є обов'язковою).

II. Ваша освіта, спеціальність, стаж роботи (якщо ще навчаєтесь, то вкажіть навчальний заклад, курс).

III. Чи маєте спортивне звання (розряд)

- з пожежно-прикладного спорту

якщо маєте, вкажіть

звання) _____

- з іншого виду спорту

вказуйте, з якого і який

розряд) _____

IV. Яке значення, на Вашу думку, має рівень професійно-прикладної фізичної підготовленості для якісного виконання професійних обов'язків пожежника (потрібне вкажіть):

- вирішальне;

- дуже велике;

- велике;

- суттєве;

- не надто велике;

- незначне;

V. Чи достатнім, на Вашу думку, є рівень професійно-прикладної фізичної підготовленості курсантів, котрих готують у вузах пожежної безпеки (потрібне вкажіть):

- цілком достатній;

- швидше достатній;

- недостатній;

VI. Чи часто в реальних умовах використовуються ті навички котрі набуваються при заняттях пожежно-стройовою підготовкою (потрібне підкресліть, або вкажіть свою думку):

- часто;
- не дуже часто;
- не часто;
- інше: _____

VII. Як Ви вважаєте, які із перелічених фізичних якостей є найбільш необхідні працівнику пожежної охорони МНС України для якісного виконання його службових обов'язків (потрібне (кілька варіантів) підкресліть):

- загальна витривалість;
- спеціальна витривалість;
- максимальна сила;
- "вибухова" сила;
- силова витривалість;
- швидкість пересування;
- швидкість реакції;
- спритність;
- координація рухів;
- гнучкість;
- рівновага;
- інші якості (вказати які): _____

VIII. Скільки годин на тиждень слід, на Вашу думку, приділяти фізичній підготовці курсантів ВНЗ пожежної безпеки МНС України (потрібне підкресліть, або вкажіть свій варіант):

- 2 години
- 4 години
- 7 годин
- 14 годин
- інше: _____

IX. Заняття якими видами спорту (окрім пожежно-прикладного), на Вашу думку, в найбільшій мірі сприяють розвитку необхідних ППФ якостей працівника пожежної охорони МНС України

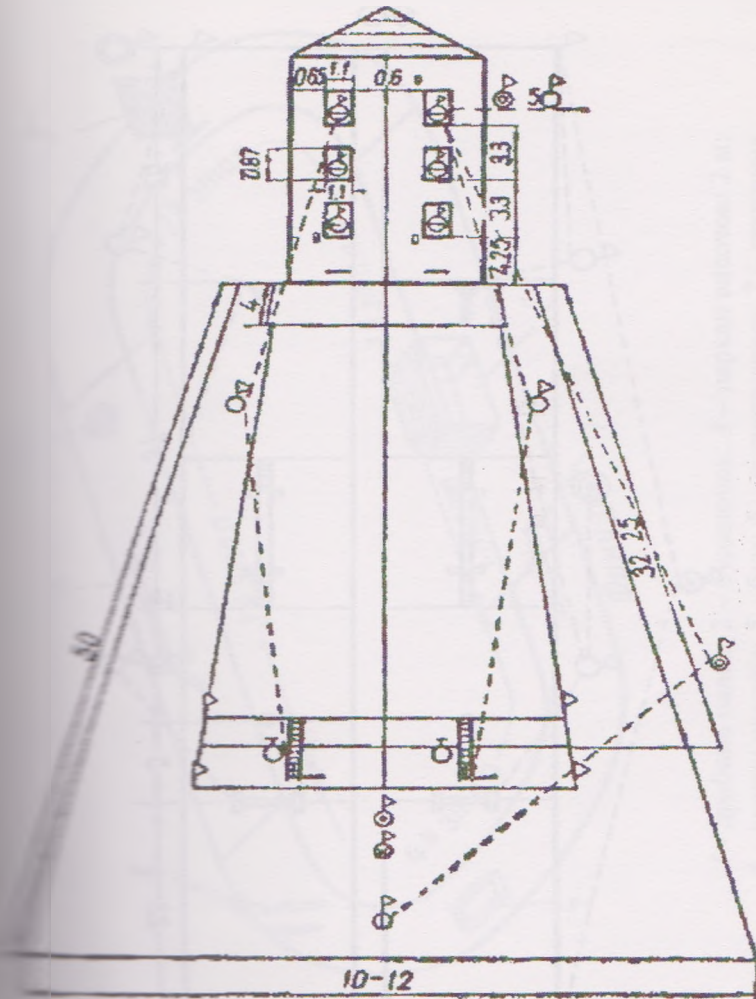
X. Чи достатньо Ви отримали (отримуєте) під час навчання методичних знань для якісного проведення ППФП з підлеглими (потрібне підкресліть):

- ТАК
- НІ
- Якщо ні, то що слід змінити?

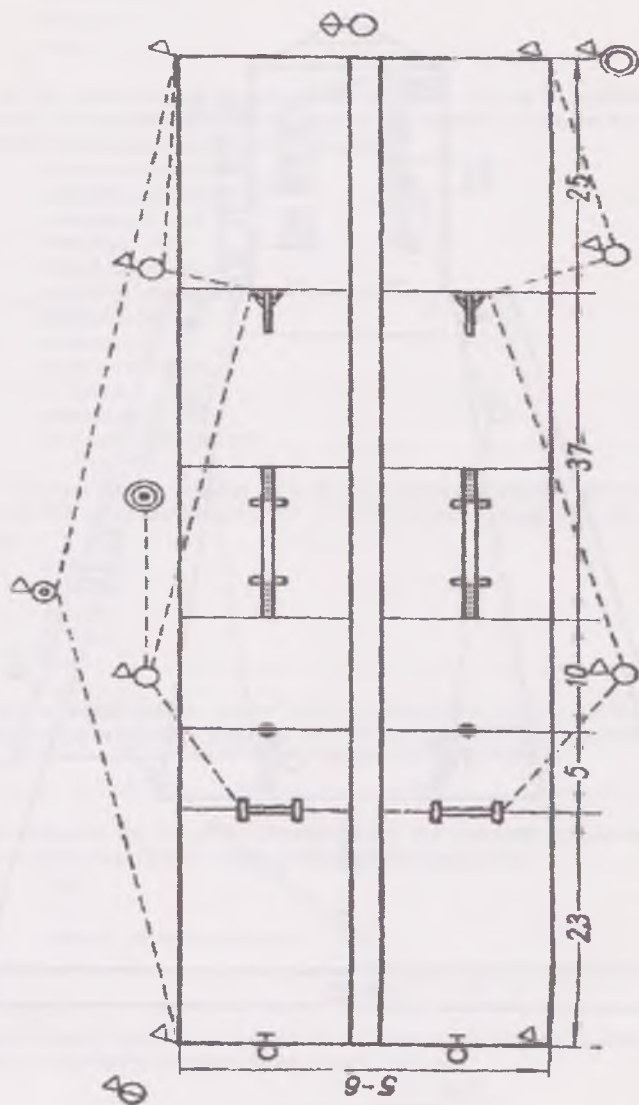
Заповнені анкети просимо направити на кафедру спеціальної та фізичної підготовки Львівського інституту пожежної безпеки МНС України.

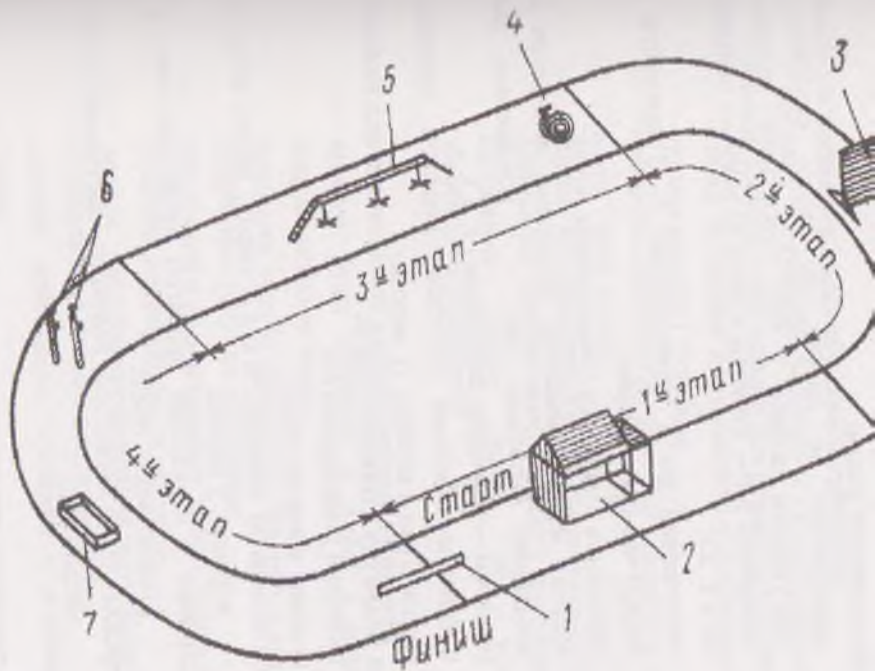
Дякуємо за співпрацю!

Дистанція штурмової драбини



100 м смуга перешкод для пожежних





1 - драбина палка; 2 - будиночок; 3 - паркан висотою 2 м;
4 - скатки рукавів; 5 - бум; 6 - вогнегасники; 7 - протвня.

Комплекси вправ для розвитку фізичних та психофізичних якостей

Розвиток уваги та оперативного мислення

Вправи для розвитку уваги:

- пересування по прямій, по колу, квадрату з чергуванням ходьби і бігу (спортивна ходьба— звичайний біг— стрибки з ноги на ногу — швидкий біг і т. д.);
- човниковий біг з перенесенням 2—3 предметів і передачею їх партнерам;
- виконання комплексу гімнастичних вправ;
- ведення м'яча (звичайним відскоком, два удари зі звичайним відскоком, два — з пониженим, два відскоки — передача партнерам і т. д.);
- поєднання прийомів ловлення, передачі, ведення, кидків м'яча в корзину (у ворота);

Вправи для розвитку стійкості уваги:

- тривалий рівномірний біг;
- ведення м'яча по лініях;
- багатократні передачі м'яча в парах, кидки м'яча в корзину, у ворота;
- стрибки з скакалкою протягом тривалого часу в рівномірному темпі;
- тривала гра в баскетбол, волейбол, настільний теніс, бадмінтон.

Вправи для розвитку оперативного мислення:

- естафети з вирішенням раптово виниклих завдань (естафети з перенесенням і передачею декількох

- предметів партнеру, легкоатлетичні естафети із загальною зоною передачі і т. п.);
- спортивні ігри (міні-футбол, баскетбол, бадмінтон), ігри в шахи і шашки «бліцу» (тривалість партії 3—10 хв, на кожний хід 3—10 хв, час, що виділяється на обдумування ходу і партію в цілому, поступово скорочується).

Розвиток рівноваги і вестибулярної стійкості:

У процесі тренування особового складу рекомендується використовувати такі вправи для розвитку рівноваги:

- стійка на носках, на одній нозі у поєднанні з різними рухами руками і тулубом;
- повороти стрибком на 90—360°, повороти на місці на одній і двох ногах;
- вправи на підвищеній опорі (пересування з вантажем, декількома предметами, перехід у положенні сидючи, виконання різних вправ, що ускладнюють збереження рівноваги).

Вправи для підвищення вестибулярної стійкості:

- кругові рухи головою в лівий і правий бік в максимальному темпі;
- повороти тулуба праворуч і ліворуч у нахилі вперед, обертання тулуба в різні боки;
- обертання в гімнастичному колесі, верхи на щабліні, підйоми переворотом на щабліні;
- ходьба і біг з прискоренням та раптовими зупинками, з подальшою зміною положення тіла;
- швидкі присідання, згинання і розгинання рук в упорі;
- стрибки вгору на двох і одній нозі, стрибки з просуванням уперед з ноги на ногу.

Контрольні нормативи із загальної
та спеціальної фізичної підготовки

№ з/п	Нормативна вправа	оцінка	результат
1.	Подолання 100 м смуги перешкод (с)	3	33,0
		4	30,0
		5	27,0
2.	Підйом по встановленій висувній драбині у вікно 3-го поверху навчальної башти (с)	3	12,0
		4	10,0
		5	8,0
3.	Знімання, перенесення, встановлення і підйом по висувній драбині у вікно 3 поверху навчальної башти (сек.)	3	28,0
		4	26,0
		5	25,0
4.	Підйом по штурмовій драбині у вікно 4 поверху навчальної башти (с)	3	36,0
		4	32,0
		5	29,0
5.	Підтягування на перекладині (кількість разів)	3	8
		4	10
		5	12
6.	Згинання та розгинання рук з упору лежачи (кількість разів)	3	30
		4	35
		5	40
7.	Жим гирі вагою 24 кг однією рукою	3	10
		4	13
		5	15
8.	Комплексна силова вправа, разів за 1 хв	3	45
		4	50
		5	55
9.	Біг 1000 м (хв)	3	4,05
		4	3,55
		5	3,40
10.	Біг 3000 м (хв)	3	13,00
		4	12,30
		5	12,00
11.	Біг 100 м (сек)	3	14,5
		4	14,0
		5	13,5
12.	Біг на лижах 5 км (хв)	3	27,0
		4	26,0
		5	25,0
13	Ходіння по горизонтально закріпленій трубі (висота труби 0,5–0,6 м) довжиною 6 м з діаметром 76 мм з опущеними руками з обертом на 360° посередині труби	залік	Без урахування часу
14	Підйом по канату без допомоги ніг (м)	3	6
		4	8
		5	10

ЛІТЕРАТУРА

1. Алиев Х. Защита от стресса: Как сохранить и реализовать себя в современных условиях.- М.: Мартин; Полина, 1996. – 239 с.
2. Анищенко В.С. Физическая культура: Методико-практические занятия студентов: Учеб. пособие. — М.: Изд-во РУДН, 1999. — 211 с.
3. Антошків Ю.М. Особливості професійно-прикладної фізичної підготовки курсантів пожежно-технічних навчальних закладів МВС України // Молода спортивна наука України: Зб. наук. пр. з галузі фіз. культури та спорту.-Л., 2002. - Вип.6. – Т. 1. – С. 141-142.
4. Антошків Ю., Петришин Ю. Взаємозв'язок рівня загальної та спеціальної фізичної підготовленості в системі професійно-прикладної фізичної підготовки перемінного складу вищих закладів освіти Міністерства надзвичайних ситуацій України // Молода спортивна наука України: Зб. наук. пр. з галузі фіз. культури та спорту. – Л., 2004. – Вип. 8. – Т. 3. – С.6 – 10.
5. Антошків Ю.М. Динаміка рівня загальної та спеціальної фізичної підготовленості курсантів ЛППБ МНС України упродовж 6-ти семестрів навчання // Педагогіка, психологія та медико-біологічні проблеми фізичного виховання і спорту: Наук. моногр. / За ред. С.С. Єрмакова.–Х., 2005. - №24. – С. 10-13.
6. Антошків Ю.М. Удосконалення професійно-прикладної фізичної підготовки курсантів ВНЗ МНС України // Спортивна наука України: [Електрон. вид.] – 2006. – №6. – С. 22-29. – Режим доступу: <http://www.nbuv.gov.ua/e-journals>.
7. Березин Ф.Б. Психическая и психофизиологическая адаптация человека. - Л.: Наука, 1988. - 267 с.
8. Боднар І.Р. Методичні аспекти фізичного виховання студентів з низьким рівнем фізичної підготовленості: Дис. канд. наук з фіз. вих. і спорту. — Луцьк, 1999. — 232 с.

9. Бородин Ю.А. Физическая подготовка в системе психофизиологической подготовки курсантов военно-учебных заведений. // Материалы открытой НМК "Физическая подготовка военнослужащих". – К.: НУФВСУ, 2003. – С.75-78.
10. Бушмин В.А., Плеханов В.И., Сафронов А.В. Пожарно-строевая подготовка. – 2-е изд., перераб. и доп. – М.: Стройиздат, 1985. – 223 с.
11. Варжеленко И.И. Физическая подготовка как фактор адаптации к военной службе. - Дисс. канд.пед.наук. - Л., 1987. - 213 с.
12. Ведмеденко Б.Ф. Теоретичні основи і практика виховання молоді засобами фізичної культури. — К.1993.— 34-45 с.
13. Величко В.М., Тимошенко С.И., Панков Ю.И. Современный пожарно-прикладной спорт. – М.: Стройиздат. – 1983. – 167с.
14. Виленский М.Я., Сафин Р.С. Профессиональная направленность физического воспитания студентов педагогических специальностей. — М.: Высшая школа. — 1989. — 123 с.
15. Гук Е.П. Профессионально-прикладная подготовка на уроках // Физическая культура в школе. — 1986. — № 10. — С. 21. — № 11. — С. 20. — 1987. — № 3. — С. 22. — № 4. — С. 19.
16. Демочкин В.В. Физическая подготовка курсантов автомобильных вузов в процессе военно-профессионального обучения: Автореф. дис. канд. пед. наук (13.00.04) — СПб. — Москва: ВИФК, 1999. — 22 с.
17. Державні тести і нормативні оцінки фізичної підготовленості населення України. За ред. М.Д. Зубалія. - 2-е вид. перероб. і доп. — К., 1997. — 36 с.
18. Ендальцев Б.В., Нестеров А.А. Работоспособность военнослужащих и пути ее повышения средствами физической подготовки. -Л., ВМА, ВДКИФК, 1988.-244с.
19. Загорский Б.И. Профессионально-прикладная физическая подготовка в советской системе физического воспитания. — М.: ГЦОЛИФК. — 1981. — 98 с.
20. Заярін Г.О., Несін О.М., Мельников Г.Б. Психофізична підготовка курсантів навчальних закладів МВС: Навчальний

посібник / За ред. Г.О. Заяріна.- Донецьк: Донецький інститут внутрішніх справ, 2001.- 240 с.

21. Зельницький В.А. Формирование морально-психологического состояния военнослужащих в процессе профессиональной деятельности // Мат. наук. конф. "Індивідуальні психофізіологічні властивості людини та професійна діяльність". — Київ-Черкаси, 1997. — С. 47.

22. Зыков А.В. Средства и методы физической подготовки военнослужащих к действиям в напряженных психологических ситуациях: Автореф. дис. канд. пед. наук (13.00.04). — СПб. — Москва: ВИФК, 1998. — 22 с.

23. Иванов Н.Т. Рациональное соотношение средств общей и специальной физической подготовки летнего состава на этапе профессионального зучения: Автореф. дис., канд. пед. наук (13.00.04). — Москва ВНИИФК, 1992. — 23 с.

24. Ильинич В.И. Профессионально-прикладная физическая подготовка студентов вузов. — М.: Высшая школа. — 1978. — 45-56 с.

25. Ішичкіна Л.М. Педагогічні умови підвищення ефективності фізичної підготовки особового складу підрозділів пожежної охорони: Автореф. дис. кандидата пед. наук. - Луганськ.: 2005. - 20 с.

26. Кабанов М.Л., Трещев А.И. Пожарно-прикладной спорт. — Киев, "Здоров'я" — 1967.- 135 с.

27. Кабачков В.А., Полиевский С.А. Профессиональная направленность физического воспитания в ПТУ. — М.: Высшая школа. — 1991. — с.

28. Ковальчук А.М. Вдосконалення системи фізичної підготовки особового складу Львівського інституту пожежної безпеки МВС України // Пожежна безпека - 2001: 36. наукових праць. — Львів: СПОЛОМ, 2001.— С. 29-31.

29. Ковальчук А., Антошків Ю., Взаємозв'язок успішності курсантів ЛПБ МНС України з фізичної, пожежно-рятувальної та військової підготовки в системі фахової освіти //

Удосконалення фізичного виховання та спеціальної фізичної підготовки курсантів ВНЗ МВС України: Матеріали Всеукраїнської науково-практичної конференції.- Івано-Франківськ, 2005.- С.122-127.

30. Коган Б.М. Стресс и адаптация (Новое в жизни, науке, техники). — М.: Знание, 1987. —64 с.

31. Корж В.П., Камаев О.И., Алабин В.Г. Пути повышения профессионального мастерства спортсменов в пожарно-прикладном спорте // Фізична культура, спорт та здоров'я: Збірник наукових робіт. — Харків: ХДДФК, 1997. — С. 167-170.

32. Коровий С.С. Функции профессионально-прикладной физической культуры // Теор. й пра кт. фіз. культури. - 1997. - № 2. - С.44-46.

33. Корольчук М.С., Криворучко П.П. Психологічне забезпечення професійної діяльності військових спеціалістів // Мат. наук. конф. "Індивідуальні психофізіологічні властивості людини та професійна діяльність". — К.- Черкаси, 1997. — С. 66

34. Кузнецов В.С. По освоению навыков выполнения высотно-верхолазных работ в безопасном пространстве с применением специальной оснастки и страховочных средств. — Симферополь: Таврия, 2005.- 384 с.

35. Линець М.М. Основи методики розвитку рухливих якостей. — Львів: Штабар, 1997. — 207 с.

36. Лосев Ю.К., Приходько В.В. Критерий определения наиболее важных физических качеств й физических упражнений для их развития у молодых военнослужащих // Мат. итог. научн. конф. за 1993 год. - С-Пб.: ВДФК, 1994. - С.20-22.

37. Марищук В.Л. Психологические основы формирования профессионально значимых физических качеств: Автореф. дисс.-ра психол. наук.- Л.: 1982. - 32 с.

38. Матвеев Л.П., Полянский В.П. Прикладность физической культуры: понятийные основы и их конкретизация в современных условиях // Теория и практика физической культуры, 1997. — № 7. — С. 42-47.

39. Медведев И.М. Организация профессионально-прикладной физической подготовки в учебных заведениях МВД России: Автореф. дисс. ... канд. пед. наук. - Волгоград, 1999. - 24 с.
40. Наказ МНС України № 10 від 5 серпня 2004 р.
41. Наказ МНС України № 455 — 27.11.2003 — 62 с. Про затвердження Тимчасової настанови з організації професійної підготовки працівників органів управління та підрозділів МНС України.
42. Наставление по газодимозащитной службе пожарной охраны МВД Украины от 02 декабря 1994 года № 657.
43. Новосельський В.Ф. Професійно-прикладна фізична підготовка учасників профтехучилищ. — К.: Вища школа. — 1979. — 84 с
44. Непомнящий С.В. Средства и методы профессионально - прикладной физической подготовки работников отдельных подразделений МВО СССР: Автореф. дис. канд. пед. наук (13.00.04). — Москва, 1989. — 24с.
45. Раевский Р.Т. Професійно-прикладна фізична підготовка студентів технічних вузів. — М.: Высшая школа. — 1985. — 136 с.
46. Стоянович О.Э., Шкарабура Н. Г. Пособие по пожарно-строевой подготовке. Черкассы, 2001.-346 с.
47. Физическая подготовка военнослужащих к действиям в особых условиях / Под ред. С.М. Лаговского - СПб.: ВИФК, 1996. - 136 с.
48. Черкашин А.І. Формування емоційної стійкості фахівця пожежної охорони до впливу стрес – факторів підвищеної інтенсивності - Автореф. дис. канд. психологічних. наук (19.00.01) — Харків: УВСМВСУ, 1995. —25 с.
49. Шиян Б.М., Папуша В.Г. Теорія фізичного виховання. — Тернопіль: Збруч, 2000. — 183 с.

Методичний посібник

Юрій Антошків

**Професійно-прикладна фізична підготовка
курсантів вищих навчальних закладів
МНС України**

Підписано до друку 30.11.2006 р.

Формат 60 x 90/16. Папір офсетний

Гарнітура „Таймс”.

Віддруковано на різнографі. Умов. друк. арк. 4,38.

Наклад 500 прим.

Віддруковано на ЗУКЦ.

79005, м. Львів, вул. М. Драгоманова, 18

УДК 796.015:355.588–057.36

ББК 75.7

А 72

Антошків Ю.М. Професійно-прикладна фізична підготовка курсантів вищих навчальних закладів МНС України: Метод. посіб. – Л.: ЗУКЦ, 2006. – 70 с.