

**ЛЬВІВСЬКИЙ ДЕРЖАВНИЙ УНІВЕРСИТЕТ ФІЗИЧНОЇ КУЛЬТУРИ
імені Івана БОБЕРСЬКОГО
Кафедра спортивних та рекреаційних ігор**

«ЗАТВЕРДЖЕНО»
на засіданні кафедри
спортивних та рекреаційних ігор
«___» _____ 20__ р. протокол № ___
Зав. каф Ковцун В.І.

ТЕМИ ПРАКТИЧНИХ ЗАНЯТЬ

з навчальної дисципліни

«Теорія і методика спортивних ігор»

Модуль 3 (гандбол)

для студентів II курсу факультету післядипломної та заочної освіти
спеціальності 017 Фізична культура і спорт,
спеціалізація Фізична культура різних груп населення

© викл. Згоба В.Л.

ЗАНЯТТЯ № 1

Тема: Методика навчання способам техніки гри.

Завдання: Ознайомити з методикою навчання стійки, пересування, тримання м'яча, ловіння та передач м'яча на місці та рухаючись назустріч один одному і в напрямку до воріт.

Ознайомити з методикою навчання кидка м'яча у ворота в опорному положенні зігнутою рукою зверху на місці та в русі

СТІЙКА

Стійка гандболіста – це характерна поза гравця в різноманітних ситуаціях гри. Це найбільш сприятливе розташування частин тіла, яке дозволяє ефективно виконувати рухові дії, необхідні в конкретній ігровій ситуації в захисті і в нападі.

Стійка в захисті: ноги на ширині 30-40см, коліна зігнуті, спина кругла, руки підняті вперед і зігнуті в ліктях, погляд спрямований на суперника з м'ячем, вага тіла рівномірно розподілена на обидві ноги.

Стійка в нападі: ноги на ширині 30-40см, одна попереду, коліна зігнуті, спина випрямлена, руки підняті вперед і зігнуті в ліктях, погляд спрямований на партнера, вага тіла на опорній нозі.

Основні вправи

1. Пересуваючись майданчиком кроком, бігом за сигналом (свисток) зупинитись в стійці гандболіста (2-3 рази)

2. Виконати серію присідань – зупинитись в стійці; виконати серію згинань і розгинань рук в положенні лежачи, встати – прийняти стійку (2-3 рази)
3. Пересуваючись бігом вперед, назад, вбік – за сигналом зупинитись в стійці. Поза в нападі нагадує стійку захисника, але руки витягуються назустріч очікуваній передачі м'яча(2-3 рази)

ПЕРЕСУВАННЯ

Пересування – це рухи в різних напрямках ходьбою, приставним кроком правим і лівим боком, різновидами бігу, стрибками.

Пересування в захисті: приставним кроком правим і лівим боком в стійці гандболіста, переміщення бігом вперед-назад на 2-3м. Характерною особливістю приставних кроків є чергування одноопорної та двоопорної фази. Фаза польоту відсутня.

Пересування в нападі: рівномірний біг, біг з прискоренням, біг з зупинками, біг зі зміною напрямку вправо-вліво.

Основні вправи

1. Пересування приставними кроками вздовж шестиметрової лінії правим боком, вздовж дев'ятиметрової лінії лівим боком(3-4 рази)
2. Пересування приставними кроками – два кроки правим боком, два кроки лівим боком(2-3 рази)
3. Пересування приставними кроками за напрямком руху, який показує рукою викладач(5-6рази)
4. Пересування кроком вперед і назад між шестиметровою і дев'ятиметровою лініями. Пересування бігом вперед і назад між шестиметровою і дев'ятиметровою лініями(4-5 рази)

ТРИМАННЯ М'ЯЧА

Тримання м'яча двома руками. Гравець тримає м'яч на рівні грудей розведеними пальцями двох рук, зігнутими в ліктях (Рис.1).

Тримання м'яча однією рукою. Гравець тримає м'яч, захоплюючи його збоку, або підтримуючи його знизу (збалансоване тримання).



Рис.1. Тримання м'яча двома руками

ЛОВІННЯ М'ЯЧА

У гандболі необхідно ловити м'яч, який летить високо, на рівні грудей, низько, котиться, відскакує від майданчика. В залежності від траєкторії польоту м'яча виділяють п'ять способів його ловіння двома руками. Найчастіше гравець ловить м'яч, який летить на рівні грудей. При цьому доцільно робити крок назустріч м'ячу.

Ловіння м'яча двома руками можна розділити на три фази: підготовчу, основну, заключну.

У підготовчій фазі гравець витягує руки назустріч м'ячеві під кутом, при

цьому пальці розведені, а великі пальці відведені назад і майже торкаються один одного.

В основній фазі в момент торкання м'яча до рук вони згинаються в ліктях, і м'яч щільно захоплюється пальцями. У той момент, коли гравець оволодів м'ячем, починається заключна фаза.

У заключній фазі відбувається незначна амортизація сили польоту м'яча і підготовка до наступної дії, зумовленою ігровою ситуацією.

При виконанні інших способів ловіння м'яча двома руками у підготовчій фазі змінюється положення рук.

Підвідні та основні вправи

1. Підкинути і зловити м'яч перед собою (8-10 разів).
2. Підкинути і зловити м'яч після відскоку від майданчика (8-10 разів).
3. Підкинути лівою рукою, зловити правою рукою і навпаки (8-10 разів).
4. Підкинути м'яч: над головою, за спину, під ногою, між ногами і ловити (8-10 разів).
5. Ловіння м'яча, який летить високо (5-6 разів).
6. Ловіння м'яча, який летить низом (5-6 разів).
7. Ловіння м'яча, який летить з відскоком від майданчика (5-6 разів).
8. Ловіння м'яча, який летить на рівні грудей (5-6 разів).
9. Ловіння м'яча, який котиться по майданчику (5-6 разів)

ПЕРЕДАЧА М'ЯЧА ЗІГНУТОЮ РУКОЮ ЗВЕРХУ

Передача м'яча зігнутою рукою зверху найбільш поширена в гандболі. Вона може застосовуватися під час передачі м'яча на будь-яку відстань, з будь-якою силою і майже з будь-якого положення, в якому знаходиться гравець.

Гравець, який передає м'яч правою рукою, ліву ногу виносить вперед, водночас починаючи виконувати замах руки з м'ячем. Праву руку піднімає найкоротшим шляхом догори і відводить назад, вагу тіла переносить на праву ногу. З початком передачі плече і передпліччя починають рухатися вперед, водночас починає переноситися вага тіла на ногу, що попереду. Закінчується передача рухом кисті руки, яка визначає напрямок лету м'яча.

На початковому етапі навчання відстань між партнерами, які вивчають передачу – 5-6 метрів у наступній послідовності: з місця, з одного кроку, після трьох кроків, зі зміною місць, зустрічні, в парах, у трійках.

Для організації виконання вправ використовуються різні перешикуння: зустрічні колони, шеренги, “кола”, “трикутники”, “квадрати”.

Основні вправи

1. Передача м'яча на місці в парах. Гравці вишикувані в дві шеренги лицем один до одного на відстані 5-6м (8-10 разів)
2. Гравці стоять на майданчику – відстань 10-15м. Після передачі гравець швидко біжить на місце гравця, якому передав м'яч. (8-10 разів)
3. Передача м'яча зліва на право і навпаки, по діагоналі. (8-10 разів)
4. Передача м'яча з кроком. (8-10 разів)
5. Передача м'яча після трьох кроків. (8-10 разів)

6. Зустрічні передачі. (8-10 разів)
7. Передачі в парах, в трійках в русі до напрямку воріт. (8-10 разів)
8. Рухлива гра «Боротьба за м'яч». (8-10 разів)

КИДОК М'ЯЧА У ВОРОТА

Кидок – це технічний прийом, який дозволяє закинути м'яч у ворота. За його допомогою досягається результат гри.

Спосіб розгону м'яча полягає в наступному. В результаті замаху рука відводиться назад, м'язи руки розтягуються. Розтягування м'язів дозволяє збільшити амплітуду руху руки, за рахунок чого збільшується прискорення і сила вильоту м'яча.

Рука виконує функцію багатоланкової системи: плече, передпліччя, кисть. Рух у плечовому суглобі дозволяє вивести плече вперед так, щоб передпліччя, кисть з м'ячем відставали. Під час зупинки плеча передпліччя і кисть отримують додаткове прискорення по закону збереження кількості руху.

КИДОК ЗІГНУТОЮ РУКОЮ ЗВЕРХУ В ОПОРНОМУ ПОЛОЖЕННІ

Основним завданням техніки кидка є передача потужності руху з нижніх частин тіла до верхніх, а потім до м'яча.

У підготовчій частині виконуються фази розбігу і замаху, які забезпечують необхідні умови для здійснення ефективного розгону м'яча (Рис.2а). Якщо гандболіст виконує замах правою рукою, то розбіг він починає з лівої ноги. При цьому він виконує 3 кроки вперед і одночасно відводить руку з м'ячем назад, скручуючи тулуб у цьому напрямку. Положення тулуба залишається прямим.

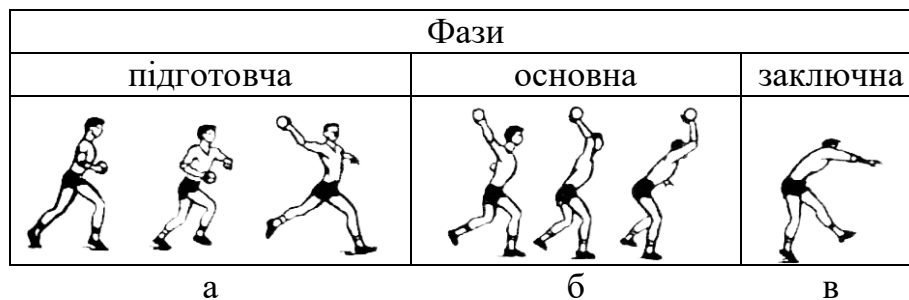


Рис.2. Фази кидка м'яча зігнутою рукою зверху в опорному положенні.

В основній частині кидка гандболіст приймає чітко виражену двоопорну фазу, послідовно гальмуючи рух ніг і тулуба (Рис.2б). У наступній фазі вага тіла переноситься на ногу, що попереду, а рука з м'ячем продовжує рух вперед з прискоренням. Далі опорна нога випрямляється, тулуб злегка нахиляється вперед, рука з м'ячем випрямляється і випускає його.

У заключній частині, для прийняття стійкого положення гандболіст робить крок лівою ногою вперед, гальмуючи рух тіла (Рис.2в).

Враховуючи координаційну складність способу виконання кидка в опорному положенні, на початковому етапі його вивчення застосовують лише метод вивчення по частинам.

Вивчення кидка в опорному положенні. Починати навчання кидка в опорному положенні необхідно з вивчення основної фази – розгону м'яча. Насамперед вивчається спосіб розгону м'яча зігнутою рукою зверху. Вихідне положення – стоячи на правій нозі, ліва по переду, права рука з м'ячем дещо зігнута в лікті відводиться вверх-назад, скручуючи тулуб в цьому ж напрямку. Поставивши ліву ногу на підлогу учень виконує кидок м'яча в стіну.

Спочатку всю увагу потрібно зосередити на послідовності рухів. Важливо, щоб м'яч залишався у вихідному положенні до моменту постановки лівої ноги на підлогу. У цій вправі перед початком розгону м'яча учневі необхідно відчувати стан “натягнутого лука”. Зафіксувати м'яч у вихідному положенні можна двома способами. Тренер підтримує м'яч рукою або м'яч підвішують на шнурку, перекинутому через блок. Положення м'яча регулюється натягненням шнурка.

Спочатку кидки виконуються з акцентом на техніку виконання прийому гри, а після її засвоєння – в ціль. Ціллю можуть виступати орієнтири на воротах або на стіні.

Підвідні вправи

Для уточнення елементів всієї системи рухів застосовуються підвідні вправи. При вивченні опорного кидка використовується допоміжне обладнання, фіксуючи увагу на окремих деталях техніки:

1. Імітація розбігу і початок кидка з амортизаційної гуми, один кінець якої знаходиться в руці учня, другий – у тренера (допомагає коректувати положення ніг, тулуба, руки) (8-10 разів).

2. Метання набивного м'яча двома руками зверху (сприяє оволодінню двоножного положення при кидку). Вага м'яча 0,5-1кг. Ця вправа допоможе засвоїти енергійне відштовхування перед випуском м'яча (8-10 разів).

3. Метання підвішеного на шнурку м'яча (сприяє становленню кидка м'яча зверху) (8-10 разів).

4. Метання палок довжиною 40-70см в ціль (8-10 разів).

5. Естафети та рухливі ігри з використанням кидків на дальність і точність (виховує стійкість техніки до перешкод).

Коли основи техніки вивчені, приступають до засвоєння варіантів підготовчої фази кидка:

При вивченні розбігу до уваги беруться: спосіб розбігу і ритм кроків. Важливо уточнити довжину кроку при розбігу. Ефективним методом вивчення способів розбігу є малювання слідів на підлозі.

Після вивчення розбігу можна поєднувати виконання кидка з раніше вивченими прийомами гри. Наприклад:

- з розбігу після ведення (8-10 разів);
- з розбігу після ловлі м'яча (8-10 разів);
- з розбігу під кутом до напрямку воріт (8-10 разів);
- з розбігу після 1 і 3 кроків після ловлі (8-10 разів).

На етапі поглибленого вивчення застосовують метод вивчення вправи в цілому. При цьому зменшують кількість і дозування підвідних вправ і виконують багаторазове повторення основної вправи.

Більш складні умови при виконанні кидка, які наближають до ігрових ситуацій використовують наступні вправи:

1. Кидок по воротам, які захищає воротар (6-7разів)
2. Кидки через напівактивного і активного захисника (6-7разів)
3. Ігрові вправи (гравці передають один одному м'яч – кидок) (5-6разів)
4. Вправи з різними завданнями на точність, бистрість, на дезорієнтацію воротаря (5-6 разів)
5. Уміння застосувати кидок в опорному положенні в грі.

ЗАНЯТТЯ № 2

Тема: Методика навчання способам техніки гри.

Завдання: Ознайомити з методикою навчання кидка м'яча у ворота в стрибку після трьох кроків.

Ознайомити з методикою навчання ведення м'яча.

КИДОК ОДНІЄЮ РУКОЮ ЗВЕРХУ В СТРИБКУ

Кидок у стрибку застосовується в таких випадках, коли необхідно швидко звільнитися від протидії захисника, який виконує блокування, зменшити відстань до воріт, збільшити кут кидка обстрілу воріт.

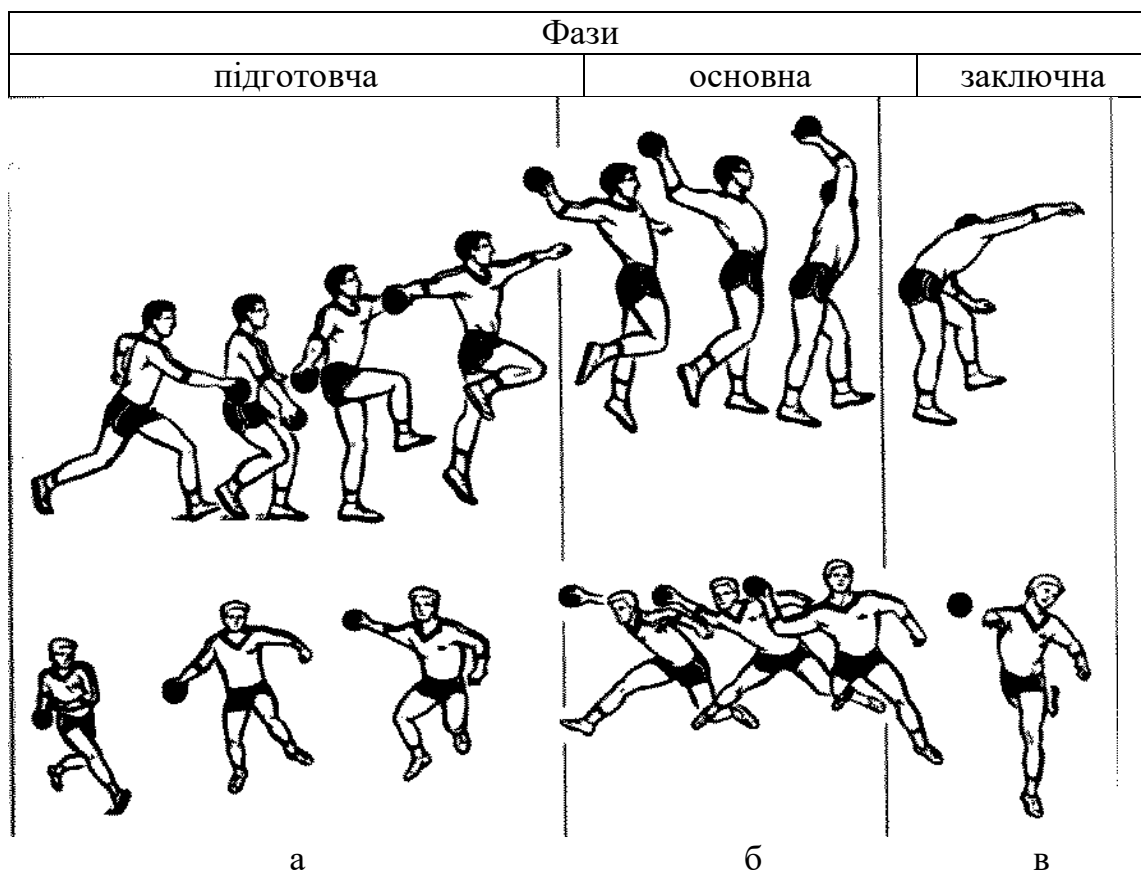


Рис.3. Фази кидка м'яча однією рукою зверху в стрибку.

У підготовчій частині виконуються фази розбігу, відштовхування і замаху, які забезпечують необхідні умови для здійснення ефективного розгону м'яча (Рис.3а). Види розбігу при кидках в стрибку можуть бути такими ж, як при опорному кидку. Однак, останній крок є коротшим по відношенню до інших кроків, що сприяє збільшенню висоти вистрибування. Після розбігу поштовхова нога ставиться під кутом до воріт пальцями до середини на п'ятку з переходом на пальці, що дозволяє перевести інерцію руху з горизонтальної до вертикальної площини. При цьому коліно махової ноги піднімається вгору-назовні, а рука з м'ячем відводиться махом максимально назад.

Швидкість руху, яка виникла при розбігу повинна сприяти довшому польоту гандболіста. Чим вищий стрибок угору, тим більше часу залишається на складні підготовчі рухи.

В основній частині кидка гандболіст приймає вертикальне положення, тулуб розміщений боком по відношенню до воріт(Рис.3б). У найвищій точці злету виконується кидок. М'яч випускається у найвищій точці над головою. При цьому, махова нога випрямляється, а тулуб повертається фронтально до воріт і злегка нахилиється вперед.

У заключній частині відбувається приземлення спочатку на поштовхову ногу, яка виноситься вперед, а потім і на махову(Рис.3в).

Вивчення кидка в стрибку.

Враховуючи координаційну складність способу виконання кидка в стрибку, на початковому етапі його вивчення застосовують лише метод вивчення по частинам.

На початковому етапі навчання використовуємо загально-підготовчі вправи: стрибки, багатоскоки, стрибки на одній нозі, стрибки з поворотом на 360° на місці, метання різних предметів, спеціально-підготовчі вправи – вправи з м'ячами різних розмірів і ваги, а також, підвідні вправи – імітація та виконання окремих фаз і частин вправи, імітація кидка в стрибку з одного кроку, імітація кидка в стрибку після 3-х кроків.

При виконанні вправ необхідно звернути увагу на постановку ступні поштовхової ноги під кутом до напрямку кидка.

Підвідні вправи (з використанням гімнастичний місток, або лавку):

1. Кидок з розбігу з відштовхуванням від гімнастичної лави. (6-7 разів).
Необхідно забезпечити страховку, покласти гімнастичний мат на місці приземлення

2. Кидок в стрибку, відштовхуючись двома ногами від гімнастичного містка (6-7 разів).

3. Кидок в стрибку після відштовхування перед лавкою і приземлення за лавою (6-7 разів).

4. Кидки через перепони (волейбольна сітка, натягнутий шнурок). (6-7 разів).

Коли “школа” кидка засвоєна, можна розпочинати вивчення різних варіантів підготовчої фази кидка.

1. З прямого розбігу і під різними кутами до воріт (45°, 96°)(6-7 рази)

2. З різних відстаней (6-7 разів).

3. З пасивним, а пізніше активним захисником (6-7 разів).

4.В поєднанні з іншими прийомами техніки гри (передачею, веденням) (6-7 разів).

ВЕДЕННЯ М'ЯЧА

Ведення м'яча – це єдиний спосіб переміщення гравця по майданчику з м'ячем, не обмежений часом і кількістю кроків(Рис.4). Ведення м'яча виконується лівою або правою рукою на різних швидкостях і з різною висотою відскоку м'яча від майданчика. Ведення буває одноударним і багато ударним. Одноударне ведення використовується під час обманних рухів гандболіста, фінтів, а багатоударне – при швидкісних відривах і проривах. Одноударне ведення виконується наступним чином. Зловивши м'яч, гандболіст робить з ним три кроки, розгинає руку у лікті і, спрямовуючи пальцями, штовхає м'яч кистю до майданчика. Зловивши м'яч, гандболіст знову може виконати три кроки з м'ячем у руці перед тим, як віддати його партнеру або кинути у ворота.

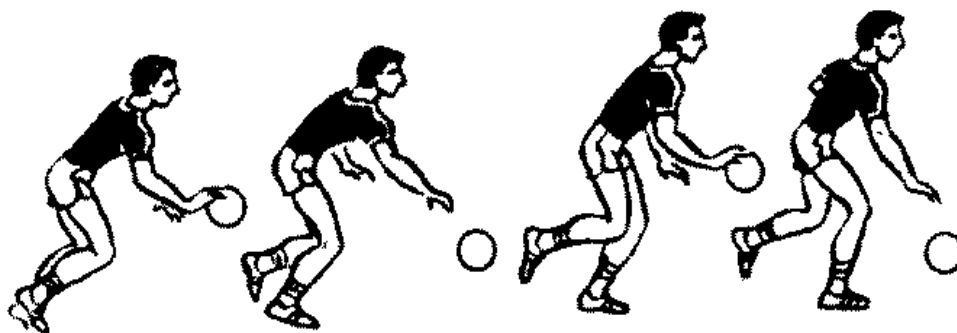


Рис.4 Ведення м'яча.

При виконанні багатоударного ведення гандболіст переміщується на злегка зігнутих ногах, згинає і розгинає передпліччя, м'яко штовхає м'яч вперед кистю з розведеними пальцями, супроводжуючи його. При цьому гандболіст повинен контролювати м'яч периферійним зором і враховувати швидкість переміщення.

У техніці ведення м'яча можна виділити дві фази: контактну (коли м'яч торкається руки) і безконтактну. Чим більша контактна фаза, тим гравець краще контролює м'яч.

Вивчення ведення м'яча.

Цей прийом простий по координації і навчається методом в цілому.

Підвідні вправи

1. Утримуючи м'яч двома руками збоку, штовхнути його об підлогу однією рукою і зловити у вихідному положенні (щоб визначити силу поштовху) (6-7 разів).

2. Утримуючи м'яч двома руками зверху-знизу, штовхнути його об підлогу однією рукою і зловити у вихідному положенні (щоб визначити правильне положення руки на м'ячі) (6-7 разів).

3. Штовхання м'яча однією рукою перед собою з максимальним супроводом передпліччя і кисті (щоб збільшити тривалість контактної фази) (6-7 разів).

4. Штовхання м'яча однією рукою перед собою, згинаючи і розгинаючи ноги в колінах (щоб збільшити тривалість контактної фази) (6-7 разів).

Основні вправи

1. Ведення м'яча на місці правою і лівою рукою (2-3 хв.).
2. Ведення м'яча кроком зі зміною висоти відскоку (2-3 хв.).
3. Ведення м'яча зі зміною напрямку руху (2-3 хв.).
4. Ведення м'яча по колу (2-3 хв.).
5. Ведення м'яча на обмеженій площі (2-3 хв.).
6. Ведення м'яча, обводячи стійки (2-3 хв.).
7. Ведення м'яча з переміщенням за партнером (2-3 хв.).
8. Ведення м'яча на швидкість (2-3 хв.).
9. Естафети з веденням м'яча (3-4 рази).

ЗАНЯТТЯ № 3

Тема: Методика навчання тактичним діям гри.

Завдання: Ознайомити з методикою навчання групових тактичних дій в нападі та захисті.

ГРУПОВІ ТАКТИЧНІ ДІЇ В НАПАДІ

Тактичні дії поділяють на індивідуальні, групові і командні. Індивідуальні дії – це доцільне виконання гравцем технічних прийомів без допомоги партнерів.

Групові дії – це взаємодія двох або трьох гравців, спрямована на вирішення окремих тактичних завдань, поставлених перед командою.

До групових тактичних дій в нападі відносяться паралельна і перехресна взаємодія гравців та заслон.

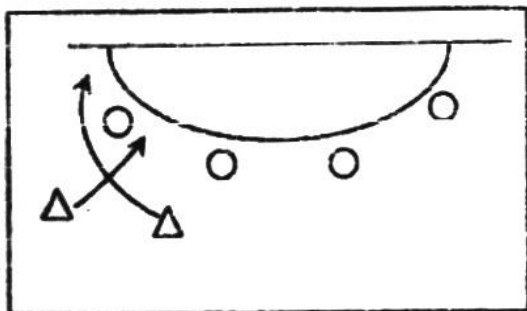


Рис.9 Перехресна взаємодія.

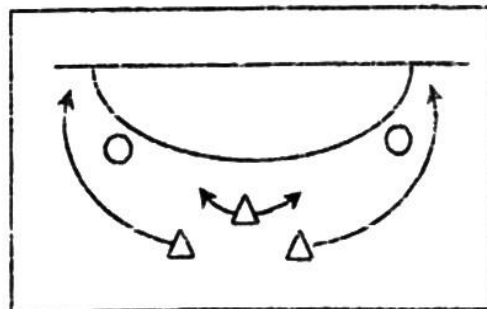


Рис. 10 Паралельна взаємодія.

Паралельна взаємодія – це групові дії в нападі, при яких напрямки руху нападників при атаці не перетинаються (Рис.9). Можна виділити два способи цієї взаємодії в залежності від поставлених завдань: "без стяжки" і "на стяжку".

При взаємодії "без стяжки" кожний із нападників передає м'яч партнеру, звільняється від опіки захисника і знову отримує м'яч. Головна умова – ухилення робити без м'яча.

При взаємодії "на стяжку" захисників нападник з м'ячем своїми діями створює партнеру передумови для прихованого ухилення. Включення партнерів у взаємодію відбувається послідовно.

Для успішної паралельної взаємодії необхідно застосувати приховані передачі, фінти, що виконуються з відповідною швидкістю.

Перехресна взаємодія – це групові дії в нападі, при яких траєкторії руху партнерів перетинаються (Рис.10).

Для успішної перехресної взаємодії необхідно:

- гравець, який починає взаємодію повинен рухатись в сторону партнера;
- вміло застосувати приховану передачу;
- після ловіння м'яча імітувати кидок;
- після передачі продовжувати рухатись, щоб якомога далі відтягнути захисника;
- гравець, котрий завершує атаку, повинен вміти виконати кидок з одного-двох кроків;
- взаємодія повинна відбуватися з великою швидкістю,

Заслон – це групові дії в нападі, при яких один з нападників перешкоджає захиснику протидіяти партнерові. Заслон ставиться швидко спиною до опікуна. Партнер не повинен виконувати ухилення, поки заслон не буде поставлений.

Використання заслону: лінійний гравець ставить заслон захиснику, який намагається блокувати гравця з м'ячем. Це дозволяє позбутися опіки і відволікти увагу ще одного захисника. В цей момент лінійний гравець припиняє виконання заслону, отримує м'яч і виконує кидок.

При вивчанні групових тактичних дій в нападі використовується метод регламентування, при якому кожний гравець знає, які дії він повинен виконувати. Для вивчення групових тактичних дій в нападі застосовують: стійки, позначення траєкторії руху гравців на підлозі, пасивна протидія захисників.

ГРУПОВІ ТАКТИЧНІ ДІЇ В ЗАХИСТІ

До групових тактичних дій в захисті відноситься взаємодія двох-трьох гравців, які намагаються перешкодити атаці. До них відносяться такі прийоми: підстрахування, переключення, "вислизання".

Підстрахування – це групові дії в захисті, при яких кожний захисник постійно готовий допомогти своєму партнеру у потрібний момент, чи переміщенням, чи блокуванням.

Переключення – це групові дії в захисті, при яких захисники протидіють то одному, то іншому нападникам, які виконують перехресну взаємодію. При цьому вони обмінюються своїми опікуваними. Переключення може здійснюватись при зустрічних чи перехресних діях нападників, а також коли один нападник рухається поперек майданчика. В останньому випадку захисник супроводжує опікуваного і передає партнерові.

Переключення здійснюється при заслоні. Необхідно пам'ятати, що неможливо переключатися при опіці гравця з м'ячем.

Проковзування - це вид груп тактичних дій, який дозволяє захиснику уникнути заслонів і зіткнень між собою при опіці. Частіше всього ця взаємодія застосовується при персональному чи змішаному захисті.

підстрахування (готовність допомогти партнеру), переключення (обмін підопічними нападниками), "вислизання" – дії з метою запобігти заслону.

Вправи для вивчення групових тактичних дій

1. Рухлива гра "Квач" з передачею м'яча.
2. Нападник рухається майданчиком, змінюючи напрям, а захисник намагається повторювати його рухи.
3. "Хто довше утримає м'яч?". Гравці діляться на дві команди, одна володіє м'ячем, а друга намагається перехопити його.

ЗАНЯТТЯ № 4

Тема: Методика навчання тактичним діям гри.

Завдання: Ознайомити з методикою навчання командних тактичних дій в нападі.
Ознайомити з методикою навчання командних тактичних дій в захисті.

КОМАНДНІ ТАКТИЧНІ ДІЇ В НАПАДІ

Командні тактичні дії в нападі поділяються на два види: стрімкий напад і позиційний напад.

Стрімкий напад – це атака проти неорганізованого захисту, відбувається за рахунок швидкого переходу від захисту до нападу одним гравцем або всією командою. (рис. 3)

Стрімкий напад поділяється на відрив і прорив.

Відрив – це атака воріт суперника одним або двома гравцями команди з відсутністю захисників або при чисельній перевазі. Атака відривом може розпочатися після невдалого завершення атаки командою-суперницею, після перехоплення м'яча або після помилки суперника.

Прорив – це атака воріт суперника більшою частиною або всією командою проти неорганізованого захисту команди-суперниці, якщо неможлива атака відривом. Атака проривом може розпочатися після невдалого завершення атаки командою-суперницею, після перехоплення м'яча, після пропущеного м'яча або після помилки суперника.

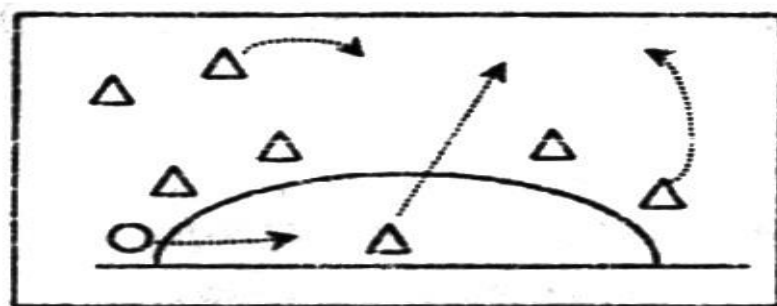


Рис. 11 Стрімкий напад.

Допоміжні вправи для вивчення стрімкого нападу.

1. Прискорення через весь майданчик
2. Прискорення гравця через весь майданчик з ловінням м'яча і кидком його у ворота.
3. Після сигналу тренера команда яка володіла м'ячем залишає його і повертається у захист, команда яка захищалась швидко підбирає м'яч і проводить атаку проривом.

Позиційний напад - це вид командної дії проти організованого захисту. Нападники своїми діями в атаці намагаються створити вигідну позицію для кидка. Починають атаку передаючи м'яч один одному використовуючи різноманітні фінти, швидкі пересування, заслони, завчасно підготовлені комбінації, стандартні положення.

Напад ведеться двома лініями – перша лінія атаки кутові і лінійні, які знаходяться близько 6-метрової зони друга лінія атаки – це півсередні і центральний гравці які знаходяться за 9-метровою зоною (рис).

Діють переважно двома способами - 3:3 (один лінійний і два крайніх); 4:2 (два лінійні, два крайні).

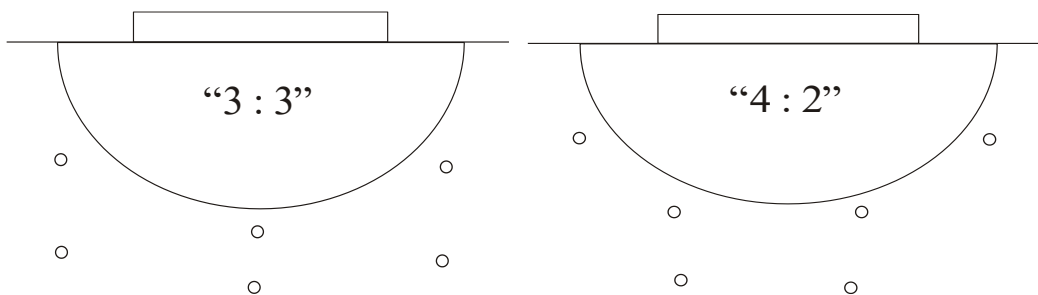


Рис. 12 Системи позиційного нападу "3:3" та "4:2".

Вправи для оволодіння колективною тактикою нападу

Вправи для навчання швидкості передач м'яча. М'яч передається від гравця з одного краю до другого - з наростанням темпу.

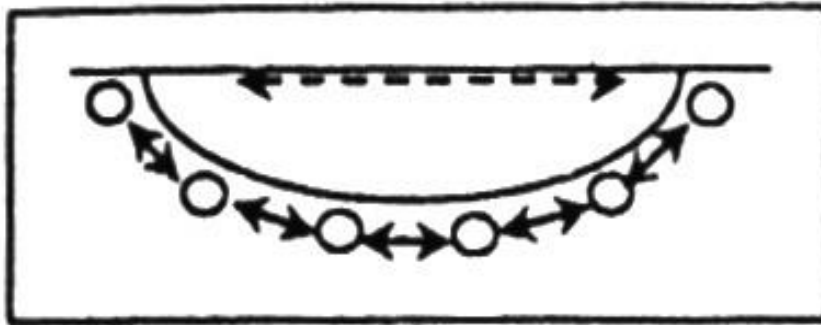


Рис. 13 Короткі передачі з флангу на фланг.

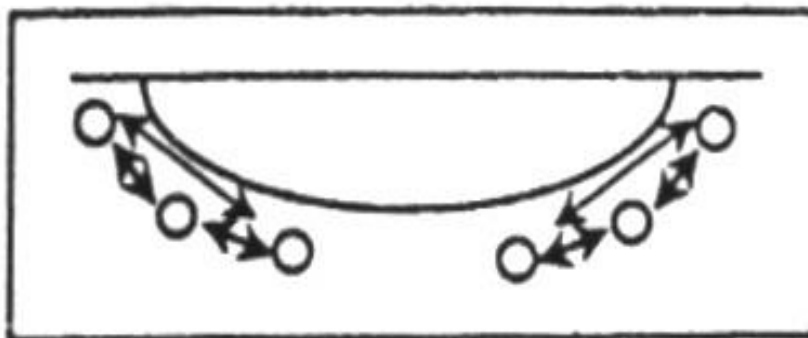


Рис.14. Чергування довгих і коротких передач.

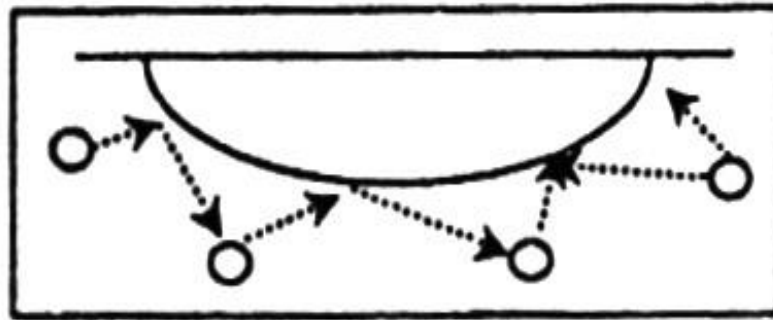


Рис. 15 Передачі після фінтів.

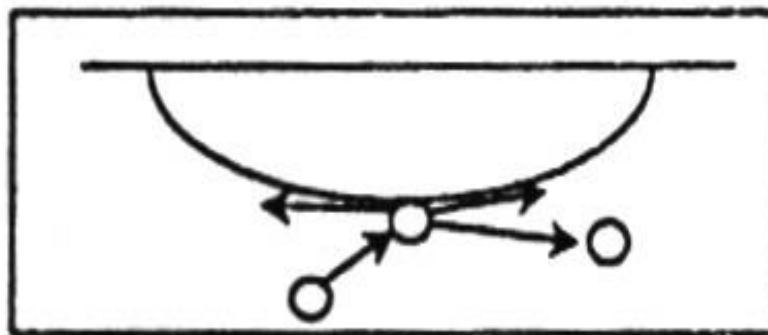


Рис. 16. Групова взаємодія з лінійним гравцем..

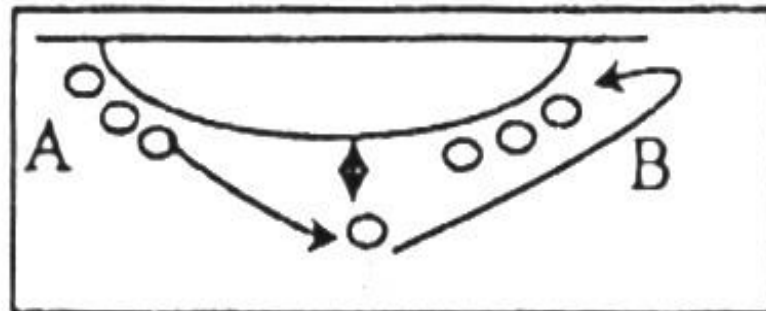


Рис. 17. Групова взаємодія з кутовими гравцями..

Закріплення тактичних дій відбувається у навчальних іграх на одні і двоє воріт із зупинками для обговорення ігрових ситуацій, що виникають на майданчику під час гри.

КОМАНДНІ ТАКТИЧНІ ДІЇ В ЗАХИСТІ

Командні дії в захисті поділяються на три види: персональний, зонний і змішаний. Гнучкість застосування цих видів захисту своїх воріт дає перевагу в боротьбі за перемогу.

Персональний захист – це опіка захисником одного нападника. Застосовується по всьому майданчику або на своїй половині у випадку: 1)

вилучений з поля гравець суперника; 2) необхідно зруйнувати тактику гри суперника; 3) слабка технічна і фізична підготовка суперника; 4) необхідно швидко заволодіти м'ячем.

Зонний захист – це вид командних дії, при якій кожний захисник несе відповідальність за певну зону майданчика в якій знаходиться суперник

Система захисту 6:0

Всі шість гравців розміщуються вздовж шестиметрової лінії. Використовуються два способи: без виходу на суперника, використовуючи блокування, і з виходом (рис. 10).

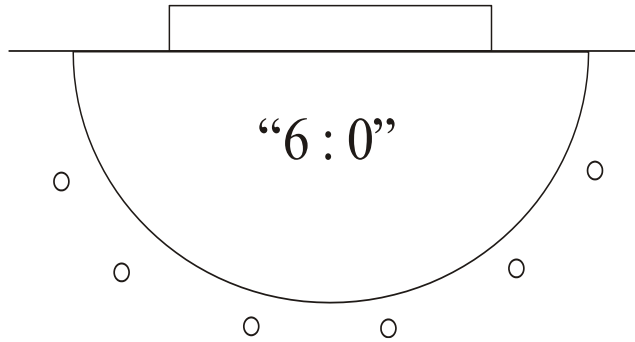


Рис. 18. Система захисту "6:0"

Система захисту 5:1

Завдання висунутого вперед захисника перешкоджати вільному розігруванню м'яча.

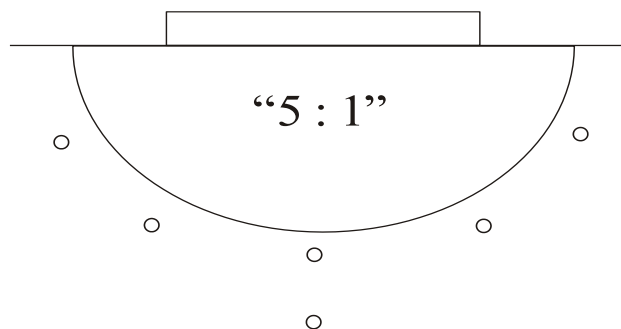


Рис. 19. Система захисту 5:1

Система захисту 4:2

Завдання висунутих двох захисників вперед перешкоджувати кидкам з далекої відстані і проривам через центр.

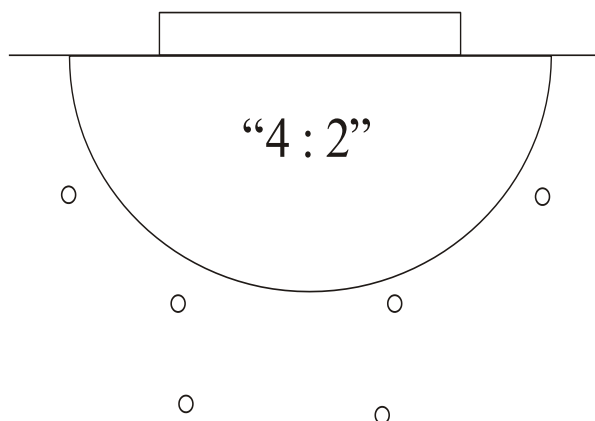


Рис. 20. Система захисту "4:2"

Система захисту 3:3

Одна трійка захисників розташовується на 6-ти метровій лінії, а друга на 9-ти метровій. Завдання перешкоджати кидкам гравцям другої лінії атаки (рис.11).

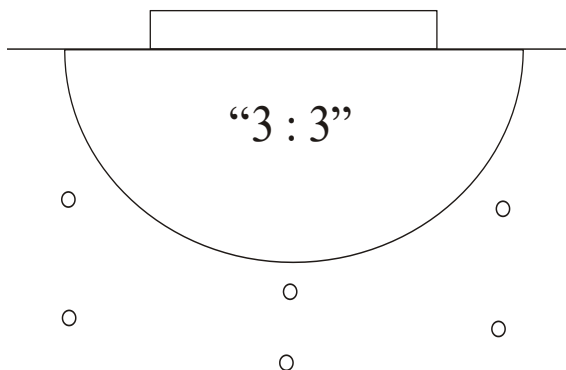


Рис.21. Система захисту "3:3"

Система змішаного захисту (5+1, 4+2).

При цьому захисті частина гравців знаходиться в зоні захисту(4-5 гравців)а один або два захисники опікає найсильніших нападників (гравців, які володіють сильним кидком ,і від яких залежить організація дій всієї команди).

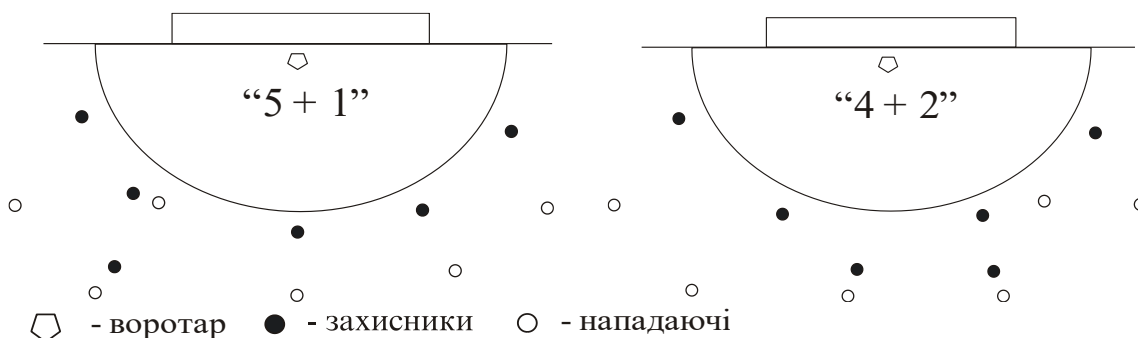


Рис.22. Система змішаного захисту "5+1" "4+2"

Навчання систем захисту пов'язане з удосконаленням технічних прийомів, тактичних дій, підвищення загальної і спеціальної фізичної підготовки.

Застосовуємо методи:

- пояснення функцій, завдань і дій гравців на полі;
- показ основних дій в захисті з допомогою схем, магнітної дошки;
- аналіз гри двох команд;
- демонстрація фільмів і відеофільмів;
- практичні вправи.

1. Гра на одні ворота (передача м'яча перед захисниками), які пасивно атакують гравців з м'ячем. Кидки тільки з далекої відстані (5-7 хвилин)
2. Навчання виходу на гравця з м'ячем виконуючи групову тактичну дію підстрахування і надання допомоги партнеру (5-6 разів)

3. Розігрування м'яча на 9-ти метровій лінії, вихід захисника на гравця з м'ячем і відхід назад (передачі різноманітні не очікувані для захисників) (5-6 разів)
4. Гра на одні ворота: 5x5: 4x4: 3x3 з зупинками для зауважень (10 хвилин)
5. Навчальна гра (керівництво грою в захисті) 15-20 хвилин)

Рекомендована література

Основна:

1. Гандбол / Латышкевич Л. А., Лебедь Ф. Л., Основа А. А., Ткачук В. Г. – Киев : Рад. школа, 1989. – 128 с.
2. Гандбол : справочник / сост. Н. П. Клусов. – Москва : Физкультура и спорт, 1982. – 224 с.
3. Игнатьева В. Я. Гандбол : учеб. пособие для ин-тов физ. культуры. – Москва : Физкультура и спорт, 1983. – 200 с.
4. Игнатьева В. Я. Гандбол. Техника, тактика и методика обучения : учеб. пособие для студ. пед. ф-та / Игнатьева В. Я., Петрачёва И. В. – Москва : ГЦОЛИФК, 1986. – 46 с.
5. Игнатьева В. Я. Научно-методическое обеспечение гандбола (анализ литературы) : метод. разработка для студ. ф-та повышения квалификации ГЦОЛИФК / Игнатьева В. Я., Петрачёва И. В. – Москва, 1986. – 34 с.
6. Келлер В. С. Теоретико-методичні основи підготовки спортсменів : навч. посіб. / В. С. Келлер, В. М. Платонов. – Львів : Українська Спортивна Асоціація, 1993. – 269 с.
7. Келлер В. С. Факторы результативности соревновательной деятельности при розыгрыше стандартных положений / В. С. Келлер, Е. Н. Приступа // Проблемы повышения мастерства спортсменов : тез. докл. науч.-практ. конф. – Чебоксары, 1989. – С. 71.
8. Клусов Н. П. Гандбол / Клусов Н. П., Цуркан А. А. – Москва : Физкультура и спорт, 1977. – 135 с.
9. Кудріна Н. В. Теорія і методика викладання гандболу (курс лекцій) : метод. посіб. / Кудріна Н. В., Згоба В. Л. – Львів : ЛДУФК, 2010. – 37 с.
10. Крамский С. И. Пляжный гандбол – зарождение и перспективы развития игры // Физическое воспитание студентов творческих специальностей. – Харьков, 2001. – № 6. – С. 43–46.
11. Латышкевич Л. А. Гандбол / Л. А. Латышкевич, Л. Р. Маневич. – Киев : Рад. школа, 1980. – 79 с.
12. Левків В. І. Теорія і методика викладання гандболу : метод. посіб. / В. І. Левків, Н. В. Кудріна, В. Л. Згоба. – Львів : ЛДУФК, 2011. – 136 с. – ISBN 978-966-2328-25-7.

Допоміжна:

1. Взаємозв'язки показників тактичних дій у нападі гандболістів на етапі підготовки до вищих досягнень / Передерій А. В., Мельник В. О., Семеряк З. С., Пітин М. П. // Науковий часопис Нац. пед. ун-ту ім. М. П. Драгоманова.

Серія 15, Науково-педагогічні проблеми фізичної культури (фізична культура і спорт) : [зб. наук. пр.]. – Київ, 2016. – Вип. 01(68). – С. 60–64.

2. Гандбол. Міжнародні правила гри. – Львів, 1994.

3. Гриньків М. Я. Спортивна морфологія (з основами вікової морфології) : навч. посіб. / Гриньків М. Я., Вовканич Л.С., Музика Ф. В. – Львів, 2015. – 304 с.

4. Згоба В. Динаміка фізичної підготовленості суддів у гандболі // Віктор Згоба // Молода спортивна наука України : зб. наук. пр. з галузі фіз. виховання, спорту і здоров'я людини / за заг. ред. Є. Приступи. – Львів, 2015. – Вип. 19, т. 1. – С. 92–97.

5. Клусов Н. П. Ручной мяч в школе : пособие для учителя / Н. П. Клусов. – Москва : Просвещение, 1986.

6. Клусов Н. П. Тактика гандбола / Н. П. Клусов. – Москва : Физкультура и спорт, 1980.

7. Куцериб Т. Анатомія людини з основами морфології : навч. посіб. / Тетяна Куцериб, Мирослава Гриньків, Федір Музика. – Львів: ЛДУФК, 2019. – 86 с.

8. Латышкевич Л. А. Гандбол / Л. А. Латышкевич, И. Е. Тургин, Л. Р. Маневич. – Киев : Вища школа, Главное издательство, 1988.

9. Мельник В. До проблеми формування складу команд у ігрових видах спорту (на прикладі гандболу) / Мельник В., Лібович Н. // Фізична культура і спорт: досвід та перспективи : матеріали Міжнар. наук.–практ. конф. (6–7 квітня 2017 р.). – Чернівці, 2017. – С. 28–30.

10. Мельник В. Ефективність програми удосконалення атакуювальних тактичних дій гандболістів на етапі підготовки до вищих досягнень / Валерій Мельник, Мар'ян Пітин // Фізична активність, здоров'я і спорт. – 2015. – № 1(19). – С. 38 – 46.

11. Мельник В. Кількісні показники та результативність виконання кидків з різних позицій гандболістами 16–17 років / Мельник В., Левків В., Канішевський В. // Спортивний вісник Придніпров'я. – 2006. – № 3. – С. 34–36.

12. Мельник В. Порівняльна характеристика показників тактичних дій у нападі гандболістів на різних етапах системи багаторічної підготовки / Валерій Мельник, Мар'ян Пітин // Молодіжний науковий вісник Східноєвроп. нац. ун-ту імені Лесі Українки : зб. наук. пр. – Луцьк, 2015. – Вип. 17. – С. 146–150.

13. Мельник В. Структура та ефективність виконання паралельних групових взаємодій у нападі юними гандболістами / Валерій Мельник, Володимир Левків // Молода спортивна наука України : зб. наук. пр. з галузі фіз. виховання, спорту і здоров'я людини / за заг. ред. Євгена Приступи. – Львів, 2011. – Вип. 15, т. 1. – С. 183–188.

14. Мельник В. Структура та ефективність виконання схресних та комбінованих групових взаємодій у нападі юних гандболістів / Валерій Мельник, Володимир Левків, Олександр Ківерник // Молода спортивна наука

України : зб. наук. пр. з галузі фіз. виховання, спорту і здоров'я людини / за заг. ред. Євгена Приступи. – Львів, 2012. – Вип. 16, т. 1. – С. 182–187.

15. Мельник В. Структура та ефективність командних атакуючих дій гандболістів різної спортивної кваліфікації / Валерій Мельник, Володимир Левків // Молода спортивна наука України : зб. наук. пр. з галузі фіз. культури та спорту. – Львів, 2008. – Вип. 12, т. 1. – С. 199–203.

16. Музика Ф. В. Анатомія людини : навч. посіб. / Музика Ф. В., Гриньків М. Я., Куцериб Т. М. – Львів : ЛДУФК, 2014. – 360 с.

17. Пасічник В. Рекреаційні ігри : навч. посіб. / Вікторія Пасічник, Валерій Мельник. – Львів : ЛДУФК, 2018. – 106 с.

18. Приступа Є. Особливості змін фізіологічних показників кваліфікованих гандболістів упродовж річного макроциклу / Євген Приступа, Валерія Тищенко // Фізична активність, здоров'я і спорт. – 2015. – № 3(21). – С. 49 – 56.

19. Приступа Є. Рекреаційні ігри / Є. Приступа, О. Жданова, П. Мартин // Фізична рекреація : навч. посіб. для студ. вищ. навч. закл. фіз. виховання і спорту / Приступа Є. Н., Жданова О. М., Линець М. М. [та ін.] ; за наук. ред. Євгена Приступи. – Дрогобич : Коло, 2010. – Ч. 2, розд. 4. – С. 276 – 305.

20. Приступа Є. Система підготовки висококваліфікованих команд з гандболу в річному макроциклі / Євген Приступа, Валерія Тищенко // Фізична активність, здоров'я і спорт. – 2016. – № 2 (24). – С. 45–53.

21. Спортивные игры и методика преподавания : учеб. для пед. ф-тов физ. культуры / под ред. Портных Ю. И. – Москва : Физкультура и спорт, 1985.

22. Тренировка гандболиста / сост. Н. П. Клузов. – Москва : Физкультура и спорт, 1975

23. Турчин И. Е. Стратегия игры / И. Е. Турчин. – Киев : Молодь, 1988.

24. Improvement of tactical action in the attack of handball players at the stage of preparation for higher achievements / Valeriy Melnyk, Viktoria Pasichnyk, Zoryana Semeryak, Ivan Karatnyk, Yaroslav Galan // Journal of Physical Education and Sport. – 2017. – Vol. 17, is. 3. – P. 846–853.

25. Prystupa E. Peculiar properties and dynamics of physiological indicators in Handball team / Evhen Prystupa, Tyshchenko Valeria // Journal of Physical Education and Sport. – 2017. – Vol. 1, art 49. – P. 335–341.

26. [Tactical attacking actions of competitive handball players with different qualifications](#) / Valeryi Melnyk, Viktoria Pasichnyk, Volodymyr Levkiv, Vasyl Kovtsun // Journal of Physical Education and Sport. – 2016. – Vol. 16, is. 1. – P. 77–83.

Інформаційні ресурси інтернет

1. Сайт Федерацій гандболу України [Електронний ресурс]. – Режим доступу: handball.net.ua

2. Українська гандбольна ліга [Електронний ресурс]. – Режим доступу: handball.net.ua

3. Європейська Федерація гандболу [Електронний ресурс]. – Режим доступу: eurohandball.com
4. Міжнародна федерація гандболу [Електронний ресурс]. – Режим доступу: ihf.info
5. Електронний каталог ЛДУФК імені Івана Боберського [Електронний ресурс]. – Режим доступу: <http://3w.ldufk.edu.ua/>
6. Електронний репозитарій ЛДУФК імені Івана Боберського [Електронний ресурс]. – Режим доступу: <http://repository.ldufk.edu.ua/>
7. Гандбол : анот. трьома мовами бібліогр. покажч. [Електронний ресурс] / уклад. Ірина Свістельник. – Львів : [б. в.], 2015. – 38 с. (Серія „Інформаційне забезпечення фізичного виховання, спорту і туризму”, вип. 2). <http://repository.ldufk.edu.ua/handle/34606048/283>
8. Ігри : анот. трьома мовами бібліогр. покажч. [Електронний ресурс] / уклад. Ірина Свістельник. – Львів : [б. в.], 2016. – 24 с. – (Серія „Інформаційне забезпечення фізичного виховання, спорту і туризму” ; вип. 2). – Режим доступу: <http://repository.ldufk.edu.ua/handle/34606048/3962>
9. Регбі : анот. трьома мовами бібліогр. покажч. [Електронний ресурс] / уклад. Ірина Свістельник. – Львів : [б. в.], 2015. – 6 с. (Серія „Інформаційне забезпечення фізичного виховання, спорту і туризму”, вип. 2). <http://repository.ldufk.edu.ua/handle/34606048/425>
10. Гандбол : правила соревнований / утв. Ком. по физ. культуре и спорту при Совете Министров СССР. – Москва : Физкультура и спорт, 1983. – 63 с. – Режим доступа: <http://repository.ldufk.edu.ua/handle/34606048/1824>