



ФЕДЕРАЦІЯ КУЛЬОВОЇ СТРІЛЬБИ УКРАЇНИ

УДК 78.23

К906

# ПРАВИЛА ЗМАГАНЬ



## КУЛЬОВА СТРІЛЬБА

Читальна зала  
ЛДІФК 11

4517.23

# ПРАВИЛА ЗМАГАНЬ <sup>К-906</sup>

## КУЛЬОВА СТРІЛЬБА

868

**БІБЛІОТЕКА**  
Львівського державного  
інституту фізичної  
культури

Львів, 1996

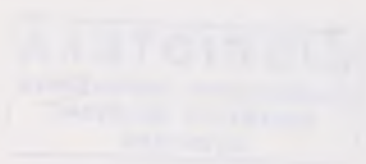


ПРАВИЛА ПІДГОТУВАЛИ :

- Сівков В. В. — головний тренер  
Пятков В. Т. — керівник КНГ  
Старінський С.І. — член президії федерації кульової стрільби України

БРАЛИ УЧАСТЬ:

- Соколовський В. М. — заступник начальника лабораторії ЛДІФК  
Козяк В.Я. — викладач  
Франчук А. Я. — лаборант кафедри стрільби ЛДІФК  
Старінський А.С. — студенти ЛДІФК  
Банах С. М.



## ЗМІСТ

### I. ЗАГАЛЬНІ ПОЛОЖЕННЯ

1.1. Дія Правил .....	5
1.2. Види і зміст змагань .....	5
1.3. Підготовка та забезпечення змагань .....	5
1.4. Учасники змагань .....	6
1.5. Обов'язки та права учасників .....	6
1.6. Суддівська колегія .....	8
1.7. Права і обов'язки членів суддівської колегії .....	9
1.8. Міри безпеки .....	19
1.9. Правила поведінки учасників та суддів під час виконання вправи .....	20
1.10. Покарання за порушення правил (загальні Положення) .....	21
1.11. Розподіл місць та часу для стрільби .....	23
1.12. Запізнення .....	24
1.13. Заміна стрільців .....	24
1.14. Перерви при виконанні вправи .....	25
1.15. Зброя та спорядження (загальні вимоги) .....	25
1.16. Патрони та кульки .....	25
1.17. Мішені .....	26
1.18. Визначення вартості пробоїн .....	26
1.19. Результати змагань .....	34
1.20. Рекорди .....	35
1.21. Протести .....	36
1.22. Оснащення стрільбищ (тирів) .....	37

### II. ПРАВИЛА СТРІЛЬБИ З ГВИНТІВОК

2.1. Зброя і приладдя .....	44
2.2. Одяг .....	49
2.3. Вправи .....	54
2.4. Правила виконання вправ .....	54
2.5. Промахи .....	59
2.6. Порушення правил .....	59
2.7. Помилки .....	60
2.8. Осічка (затримки) .....	61
2.9. Несправність зброї .....	61
2.10. Несправність обладнання і перерви у стрільбі .....	61
2.11. Запізнення на початок стрільби .....	62
2.12. Визначення зайнятих місць .....	63

### III. ПРАВИЛА СТРІЛЬБИ З ПІСТОЛЕТІВ

3.1. Зброя та приладдя .....	63
3.2. Одяг .....	67

3.3. Вправи .....	67
3.4. Правила виконання вправ .....	71
3.5. Промахи .....	77
3.6. Порушення правил .....	77
3.7. Помилки .....	79
3.8. Затримки, осічки .....	81
3.9. Несправність зброї .....	83
3.10. Несправність обладнання і перерви у стрільбі .....	84
3.11. Запізнення на початок стрільби .....	85
3.12. Визначення зайнятих місць .....	85

#### IV. ПРАВИЛА СТРІЛЬБИ ПО РУХОМИХ МІШЕНЯХ

4.1. Зброя та приладдя .....	87
4.2. Одяг .....	88
4.3. Вправи .....	88
4.4. Правила виконання вправ .....	90
4.5. Промахи .....	92
4.6. Порушення правил .....	92
4.7. Помилки .....	93
4.8. Осічки (затримки) .....	93
4.9. Несправність зброї .....	94
4.10. Несправність обладнання і перерви у стрільбі .....	94
4.11. Запізнення .....	95
4.12. Визначення зайнятих місць .....	95

#### V. ПРАВИЛА ФІНАЛЬНИХ ЗМАГАНЬ

5.1. Загальні положення .....	96
5.2. Розподіл стрілецьких місць на лінії вогню .....	97
5.3. Програма фінальних змагань .....	98
5.4. Кількість пробних мішеней та кількість залікових пострілів в одну мішень .....	98
5.5. Порядок проведення фіналів .....	98
5.6. Порушення правил .....	100
5.7. Затримки, осічки .....	101
5.8. Несправність обладнання .....	101
5.9. Визначення результатів фіналу і зайнятих місць .....	102
5.10. Протести .....	103

#### ДОДАТКИ

Додаток 1. Індеси на найменування вправ, що прийняті для документації змагань .....	104
Додаток 2. Визначення зайнятих місць за правилами міжнародного союзу стрілецького спорту при рівності очок у вправі .....	105
Додаток 3. Міжнародна термінологія суддівства .....	106

# I. ЗАГАЛЬНІ ПОЛОЖЕННЯ

## 1.1. Дія Правил

1.1.1. Дія цих Правил розповсюджується на всі змагання з кульової спортивної стрільби, які проводяться на території України (крім міжнародних змагань, що проводяться за правилами Міжнародного Союзу стрілецького спорту).

1.1.2. Правила можуть змінюватися, доповнюватися і уточнюватися Федерацією кульової стрільби України.

1.1.3. Вимоги пунктів Правил не можуть бути відмінені або змінені організацією, що складає Положення про змагання або суддівською колегією, що проводить змагання.

1.1.4. Питання, не передбачені цими Правилами, вирішує головна суддівська колегія змагань або жюрі.

## 1.2. Види і зміст змагань

1.2.1. Змагання можуть бути:

- а) особистими (тобто в індивідуальній першості);
- б) командними (в командній першості);
- в) особисто-командними.

Допускається проведення класифікаційних та заочних змагань.

1.2.2. В програму змагань можуть включатися вправи, передбачені Федерацією кульової стрільби України та перелічені в цих Правилах.

1.2.3. Програма, місце, терміни та порядок проведення змагань визначаються Положенням про змагання, які складаються організацією, що їх проводить.

## 1.3. Підготовка та забезпечення змагань

1.3.1. Організація, що проводить змагання, зобов'язана:

- а) розробити Положення про змагання і завчасно довести його до колективів-учасників;
- б) призначити свого представника, відповідального за проведення даного змагання;
- в) своєчасно вирішити питання, пов'язані з матеріально-технічним і медичним забезпеченням змагань та їх фінансуванням;
- г) призначити головного суддю, головного секретаря і спільно з ними сформулювати суддівську колегію;
- д) передати суддівській колегії по її заявці:
  - мішені;
  - стартові номери учасників;
  - бланки технічної та звітної документації;
  - бланки дипломів та грамот;

- медалі (жетони) і призи;
- канцелярські приладдя та технічні засоби, необхідні для роботи суддівської колегії;
- е) забезпечити виготовлення демонстраційних таблиць і оформлення результатів змагань, а також тиражування протоколів результатів та іншої документації;
- є) виготовити та розповсюдити афішу змагань і встановити зв'язок з засобами масової інформації;
- ж) при проведенні відкритих змагань, якщо в них приймають участь іноземні спортсмени, забезпечити змагання перекладачами;

## 1.4. Учасники змагань

1.4.1. До складу колективів, що приймають участь у змаганнях входять стрільці, керівники та тренери;

1.4.2. Спортсмени за роками народження діляться на наступні вікові групи:

а) юнаки та дівчата- 18 років та молодші;

б) юніори та юніорки- 19 та 20 років;

в) чоловіки та жінки- 21 рік та старші.

1.4.3. До змагань допускаються спортсмени, що задовільняють вимогам Положень про змагання, що отримали допуск медичної установи і пройшли інструктаж по дотриманню мір безпеки;

1.4.4. Спортсмени молодших вікових груп мають право виступати за старші вікові групи, але на одних і тих же змаганнях стрільцю заборонено виступати у різних вікових групах;

1.4.5. Стрільці-жінки, юніорки та дівчата не мають права приймати участь у змаганнях серед стрільців-чоловіків, юніорів та юнаків;

## 1.5. Обов'язки та права учасників

1.5.1. Всі учасники змагань, тобто стрільці, керівники та тренери, зобов'язані знати правила змагань та строго дотримуватися їх вимог;

1.5.2. Керівник команди.

Керівник команди очолює колектив тренерів та стрільців, що приймають участь у змаганні.

Керівник несе відповідальність за дотримання всіма членами команди вимог, Правил змагань, Положення про змагання та мір безпеки, відповідає за збереження зброї та патронів, дотримання розпорядку дня та дисципліни у команді.

Обов'язки керівника може виконувати один з тренерів команди, а при відсутності тренера керівником може бути один із стрільців (капітан команди)

Керівник команди зобов'язаний:

а) забезпечувати своєчасне прибуття членів команди до місця проведення змагань;

б) при проходженні мандатної комісії здати в головну суддівську колегію іменну заявку на участь у змаганнях всіх спортсменів, представити документи, що засвідчують особи стрільців, здати письмовий рапорт про проведення інструктажу по дотриманню мір безпеки (підписаний стрільцями та тренерами), здати інші, передбачені Положенням про змагання документи, а також сплатити стартові внески;

в) у строки, що встановлені суддівською колегією, подавати технічні заявки зі складом команди та з зазначенням виступаючих в індивідуальній першості стрільців у кожній вправі програми змагань;

г) своєчасно інформувати учасників команди про результати жеребкування і про всі, що відносяться до стрільців, розпорядження суддівської колегії;

д) забезпечити своєчасну явку у тир своїх стрільців, що приймають участь у фінальних змаганнях;

е) забезпечувати участь членів команди в урочистих заходах (відкриття та закриття змагань, нагородження переможців та призерів і тому подібне).

Керівник команди має право:

а) бути присутнім з правом дорадчого голосу на відкритих засіданнях суддівської колегії;

б) бути присутнім на жеребкуванні;

в) звертатись в суддівську колегію з усними і письмовими заявками та протестами.

При відсутності керівника його заміняє тренер.

1.5.3. Тренер команди зобов'язаний:

а) керувати тренувальними стрільбами та пристрілкою зброї стрільців своєї команди;

б) визначати склад команди в кожній вправі перед подачею технічних заявок;

в) при відсутності керівника команди виконувати його обов'язки і користуватись його правами.

1.5.4. Стрілець зобов'язаний:

а) до початку виконання вправи надати відповідним суддям для перевірки зброю, одягу та знаряддя, що підлягає контролю;

б) носити на спині стартовий номер як під час виконання вправи, так і під час тренувальних стрільб та пристрілки зброї;

в) при виконанні вправи всі дії зі зброєю, прицільними пристроями та знаряддям виконувати самостійно;

г) передавати через контролера або суддю лінії вогню прохання про заміну мішеней, оголошуючи, які постріли (пробні чи залікові), він буде виконувати;

д) не допускати дій, які б могли завадити іншим стрільцям виконувати вправу;

е) не допускати дій, що порушують міри безпеки, протирічать вказівкам суддів та нормам спортивної етики;

ж) після закінчення стрільби прибрати стріляні гільзи та привести в порядок свою вогневу позицію;

з) чистити зброю тільки в спеціально відведених для цього місцях.

1.5.5. Стрілець має право.

а) пристрілювати зброю згідно графіку тренувальних стрільб (пристрілки);

б) користуватись оптичними приладами для спостереження за результатами пострілів;

в) звертатись до суддів з питаннями, що відносяться до виконуваної вправи;

г) під час виконання вправи залишати з дозволу суддів лінію вогню;

д) відмовлятись від пострілу, якщо йому завадили, наприклад, штовхнули, почали опускати щит з мішенню, подали неправильну команду і тому подібне (заяву про відмову стрілець може подати тільки до того, як йому стало відомо про результат пострілу);

е) при спортивному розряді не вище 3-го користуватись послугами коректора;

ж) охолоджувати зброю при стрільбі із крупнокаліберних гвинтівків.

1.5.6. Стрільцю заборонено:

а) під час даних змагань виступати більше як в одному колективі, а в кожній окремій вправі більше як в одній команді;

б) створювати додатковий захист від вітру, сонця і робити додаткові споруди, що ускладнюють спостереження за його діями під час виконання вправи;



в) користуватись власними підстилками, матами та вказівниками напряму та сили вітру;

г) виконувати обов'язки судді на тих змаганнях, де він приймає участь; Він може виконувати тільки обов'язки показчика.

## 1.6. Суддівська колегія

1.6.1. Суддівська колегія затверджується Федерацією кульової стрільби або організацією, що проводить змагання.

1.6.2. Склад суддівської колегії змагань Всеукраїнського, обласного, відомчого масштабу і прирівнених до них входять:

- головний суддя;
- перший заступник головного судді;
- головний секретар (він же заступник головного судді);
- заступник головного секретаря;
- старший секретар по протоколах результатів;
- секретар по нагородженню;
- секретарі;
- оператори ЕОМ (якщо змагання проводяться з використанням засобів обчислювальної техніки);
- заступник головного судді по видах зброї;
- старші судді лінії вогню;
- секторні судді лінії вогню і контролери;
- старші судді лінії мішеней;
- секторні судді лінії мішеней і показчики;
- старші судді та судді комісії визначення результатів стрільби (КВР);
- старший суддя по кадрах;
- старший суддя та суддя при учасниках;
- старший суддя та суддя по зброї;
- старший суддя та судді-інформатори;
- лікар;
- комендант.

На змаганнях з невеликою кількістю учасників і малою кількістю виконуваних вправ обов'язки заступника головного судді по видах стрільби можуть виконувати старші судді лінії вогню, і в складі суддівської колегії може бути тільки старший суддя при учасниках (без судді при учасниках)

Змагання колективів фізичної культури може проводити суддівська колегія, в склад якої входять:

- головний суддя, виконуючий обов'язки судді лінії вогню і судді по зброї;
- суддя лінії мішеней, виконуючий обов'язки судді КВР;
- секретар, виконуючий обов'язки судді-інформатора.

1.6.3. Керівництво змаганнями здійснює головна суддівська колегія, в склад якої входять:

- представник організації, що проводить змагання;
- головний суддя та його заступники;
- головний секретар, його заступник і старші судді.

Для остаточного вирішення спірних питань на змаганнях складається журі в складі представника організації, що проводить змагання, головного судді (або його першого заступника) і головного секретаря.

1.6.4. Суддівська колегія проводить змагання, керуючись діючими Правилами та Положенням про змагання, визначає технічні результати стрільби, зайняті

учасниками і командами місця, організує нагородження переможців та призерів, випускає протоколи результатів, оформлює звіт про проведення змагань та іншу звітну документацію.

1.6.5. Рішення суддівської колегії та журі є остаточними, вони можуть бути переглянуті організацією, що призначає суддівську колегію, або вищестоячою спортивною організацією тільки у випадку порушення суддівською колегією діючих Правил або Положення про змагання.

1.6.6. Робота членів суддівської колегії повинна відповідати наступним принципам:

- створення стрільцям умов, що забезпечують в рамках діючих Правил досягнення високих спортивних результатів;
- безпристрасне та справедливе рішення спірних питань;
- добросовісне відношення до своїх обов'язків.

1.6.7. Стрільцям, керівникам команд і тренерам заборонено втручатися в дії суддів або вступати з ними в суперечки.

1.6.8. Судді зобов'язані попереджувати всі випадки порушення Правил змагань, а особливо мір безпеки.

1.6.9. Судді не мають права допомагати стрільцю або давати поради при виконанні вправи;

1.6.10. Судді при виконанні своїх обов'язків повинні носити нарукавну пов'язку або знак, що вказує на їх суддівство, а також значок суддівської категорії.

1.6.11. Керівники команд, тренери та стрільці не можуть виконувати обов'язки суддів на тих змаганнях, в яких приймають участь (їм може бути доручено тільки обов'язки показчиків)

## 1.7. Права і обов'язки членів суддівської колегії

1.7.1. Головний суддя і перший заступник головного судді.

Головний суддя є керівником змагань і забезпечує їх проведення у відповідності з діючими правилами і Положенням про змагання.

Він зобов'язаний:

до початку змагань спільно з комендантом та представником організації, що проводить змагання, перевірити стан і обладнання стрільбища (тирів) і його відповідність вимогам діючих Правил, місця розміщення учасників та суддів, місця зберігання зброї та боєприпасів;

призначити мандатну комісію у складі двох-трьох суддів, секретаря та лікаря для прийому іменних заявок на участь, рапортів про проведення інструктажу по дотриманню мір безпеки та анкет стрільців і тренерів, а також перевірки відповідності документів учасників вимогам Положення про змагання і видачі їм стартових номерів;

провести семінар суддів до початку змагань, ознайомити суддів з Положенням про змагання;

провести організаційну нараду головної суддівської колегії і керівників команд; встановити порядок урочистого відкриття та закриття змагань, а також нагородження переможців та призерів;

під час самих змагань здійснювати загальне керівництво роботою суддівської колегії;

вносити на розгляд суддівської колегії та журі подані протести;

на підсумковій нараді суддівської колегії оголосити суддям оцінки їх роботи; у 3-денний строк після закінчення змагань подати звіт в організацію, що проводила дане змагання.

Головний суддя має право:

відмінити або перенести змагання по узгодженню з організацією, що їх проводитиме (якщо з якихось причин їх неможливо провести у відповідності з Правилами, Положенням або у раніше встановлені строки);

у випадку крайньої необхідності провести перестановки у календарі змагань;

усунути від роботи суддів, що не справляються зі своїми обов'язками;

відмінити рішення судді, що суперечить вимогам Правил і Положенню про змагання.

При відсутності головного судді його обов'язки виконує і його правами користується перший заступник головного судді.

1.7.2. Головний секретар, заступник головного секретаря, старший суддя по протоколах результатів, секретар по нагородженню, секретарі, оператори ЕОМ.

а) Головний секретар відповідає за організацію роботи секретаріату і зв'язок секретаріату з бригадами суддів, що працюють на доручених їм дільницях. Він зобов'язаний:

розподіляти роботу серед членів секретаріату і провести відповідний інструктаж;

забезпечити отримання секретаріатом від організації, що проводить змагання, мішеней, бланків документації, стартових номерів, медалей, жетонів, призів, засобів роздруку, канцелярські та інше приладдя, необхідне для проведення змагання;

призначити свого представника в мандатну комісію;

спільно з заступником головного секретаря прийняти від мандатної комісії і керівників команд загальні і іменні заявки і технічні заявки на окремі види вправ, а також інші документи мандатної комісії (анкети, рапорти про проведення інструктажу по дотриманню мір безпеки і тому подібне);

виходячи із загального календаря змагань і поданих заявок скласти робочий календар з зазначенням початку тренувальних і залікових стрільб, початку фінальних змагань, часу відкриття і закриття змагань, часу нагородження, нарад та інших заходів;

забезпечити проведення жеребкування по кожній вправі, складання списків змін та доведення їх до відома учасників;

передати старшим суддям КВР мішені і спільно з ними перевірити прилади для визначення вартості пробоїн, склавши акти про їх відповідність вимогам;

керувати особисто або через свого заступника роботою старшого судді-інформатора;

щоденно особисто підводити підсумки командної боротьби і в ході змагань забезпечувати необхідною інформацією представників преси, радіо та телебачення;

забезпечити оформлення протоколів результатів стрільби, засідання суддівської колегії, матеріалів по протестах, актів встановлення рекордів та інших документів і подати їх на затвердження головній суддівській колегії;

забезпечити підготовку дипломів, грамот, медалей, жетонів і призів для нагородження;

приймаючи участь у церемонії нагородження і закриття змагань, оголошувати підсумки спортивної боротьби і технічні результати переможців та призерів в особистій та командній першості;

передавати старшому судді по кадрах довідку з оцінкою роботи членів секретаріату;

підготувати звіт суддівської колегії по підсумках змагань;

в 3- денний строк після закінчення змагань здати організації, що їх проводила, документи, затверджені суддівською колегією, а також технічну документацію та отримане майно.

При відсутності головного секретаря його обов'язки виконує заступник головного секретаря.

б) Заступник головного секретаря.

Заступник головного секретаря підпорядковується головному секретарю і є його помічником в організації поточної роботи секретаріату.

Він зобов'язаний:

приймати участь у прийомі загальних заявок і технічних заявок на вправи, анкет учасників і рапортів по проведенню інструктажу та дотриманню мір безпеки; спільно з головним секретарем або за його дорученням провести жеребкування на кожну вправу, скласти списки змін і довести їх до відома учасників, старшого судді по зброї, старшого судді-інформатора, старшого судді лінії вогню та представників преси, радіо та телебачення;

у випадку Perezаявок негайно доводити зміни в списках змін до всіх учасників суддівської роботи;

за дорученням головного секретаря готувати і оформляти різні матеріали до звіту суддівської колегії;

керувати роботою безпосередньо підлеглих йому секретарів;

при відсутності головного секретаря виконувати його обов'язки.

в) Старший секретар по протоколах результатів.

Старший секретар по протоколах результатів підпорядковується головному секретарю або його заступнику і відповідає за випуск протоколів результатів змагань, керуючи роботою підлеглих йому секретарів, операторів ЕОМ та друкарка.

Він зобов'язаний:

розподіляти роботу серед своїх співробітників;

керуючись анкетами учасників, матеріалами мандатної комісії, загальними і технічними заявками, забезпечити підготовку особистих карток стрільців (і введення відповідних даних у пам'ять ЕОМ);

напередодні виконання кожної вправи підготувати картки результатів стрільби для передачі в комісії визначення результатів стрільби;

прийняти від старшого судді по зброї екземпляри списків змін з зазначенням систем та заводських номерів зброї, а також марок і номерів партій патронів (кульок, що використовуються стрільцями);

приймати від старших суддів КВР заповнені картки результатів стрільби, а після їх обробки і розшифровки провести звірку правильності визначення технічних результатів, особистих та командних місць і нарахування балів з даними демонстраційних таблиць;

забезпечити випуск машинописних екземплярів протоколів результатів стрільби (або роздрук протоколів, складених з допомогою ЕОМ), при підготовці яких використовуються відпрацьовані картки КВР, нормативні документи та інші матеріали;

провести перевірку віддрукованих протоколів і підписати їх у відповідних суддів; керувати тиражуванням протоколів результатів та інших документів;

подавати головному секретарю довідку з оцінкою роботи секретарів своєї групи; передавати головному секретарю або його заступнику всі екземпляри протоколів результатів (в тому числі машинописні оригінали), відпрацьовані особисті картки стрільців, картки результатів стрільби та іншу документацію.

г) Секретар по нагородженню.

Секретар по нагородженню відповідає за підготовку нагородження учасників змагань, підпорядковується головному секретарю або його заступнику.

Він зобов'язаний:

отримати у головного секретаря бланки дипломів та грамот, медалі, жетони, вимпели, призи і тому подібне;

скласти і узгодити з головним секретарем тексти дипломів та грамот;  
підготувати до церемонії нагородження дипломи та грамоти для переможців змагань в особистій, командній та загально-командній першостях, а також підготувати для вручення медалі, жетони, призи, вимпели;

підготувати дипломи та медалі для нагородження тренерів;  
підготувати грамоти для нагородження суддів по затвердженому головним суддею списку, а також грамоти для нагородження колективів-організацій, що сприяли успішному проведенню змагань;

скласти та передати головному секретарю змагань список переможців та призерів (з технічними результатами та іншими даними), необхідний йому під час церемонії нагородження;

прийняти безпосередню участь у підготовці та проведенні нагородження.

д) Секретарі, оператори ЕОМ.

Секретарі та оператори ЕОМ працюють під керівництвом тих осіб, яким вони безпосередньо підпорядковані, тобто, заступника головного секретаря або старшого секретаря по протоколах результатів, та відповідають за роботу на доручених їм дільницях.

1.7.3. Заступники головного судді по виду стрільби.

Заступники головного судді по виду стрільби очолюють бригади суддів, що проводять змагання по стрільбі з певного виду зброї або на певну дистанцію, і підпорядковуються головному судді та його першому заступнику.

Вони зобов'язані:

спільно з старшими суддями лінії вогню та лінії мішеней організувати шифровку (нумерацію) мішеней і подальшу перевірку шифровки з суддями КВР;  
спільно з комендантом та старшими суддями лінії вогню та лінії мішеней перевірити готовність тиру до виконання майбутньої вправи;

своєчасно проінструктувати бригади суддів, що проводять даний вид стрільби;  
назначити чергових суддів для проведення пристрілочних (тренувальних) стрільб;

контролювати роботу суддів на дільницях під час виконання вправи;  
у випадку виникнення спірних питань приймати по них рішення або передавати їх на розгляд головній суддівській колегії або журі;  
після закінчення виконання вправи провести розбір роботи бригад суддів;  
передати старшому судді по кадрах довідки з оцінкою роботи суддів по даному виду стрільби.

1.7.4. Старший суддя лінії вогню.

Старший суддя лінії вогню підпорядковується заступнику головного судді по виду стрільби.

Він організовує роботу секторних суддів, контролерів та персоналу тиру, координує роботу суддів лінії вогню та лінії мішеней, відповідає за виконання учасниками правил змагань та мір безпеки на лінії вогню.

Він зобов'язаний:

спільно зі старшим суддею лінії мішеней і під керівництвом заступника головного судді по виду стрільби організувати та провести шифровку мішеней для майбутніх вправ;

спільно з заступником головного судді по виду стрільби, старшим суддею лінії мішеней та комендантом перевірити готовність тиру до виконання вправи і у випадку необхідності подати комендантові заявку на дообладнання тиру;

перед початком виконання вправи отримати в секретаріаті списки змін, карточки КВР, бланки довідок з лінії вогню, довідки оцінки роботи суддів, демонстраційних карток, карток контролерів і передати вказану документацію відповідним суддям;

провести інструктаж секторних суддів і контролерів, а перед початком виконання вправи провести звірку годинників суддів лінії вогню;  
викликати учасників на лінію вогню;  
подавати встановлені команди;  
перед початком вправи коротко оголосити умови її виконання;  
при стрільбі по нерухомих мішенях за п'ять та десять хвилин до закінчення вправи оголошувати стрільцям про час, що залишився;  
в тих вправах, де час визначається секундами, періодично перевіряти точність роботи мішенних установок;  
спільно з секторним суддею лінії вогню і старшим суддею лінії мішеней уточнювати кількість і вартість пострілів, помилково проведених стрільцями по чужих мішенях;  
у випадках, передбачених діючими правилами, надавати стрільцям додатковий час та додаткові пробні постріли;  
у випадках порушення правил та мір безпеки приймати рішення про накладання покарань або передавати ці питання через заступника головного судді на розгляд головної суддівської колегії або журі;  
передавати старшому судді КВР інформацію про покарання (штрафи);  
негайно розглядати подані протести і приймати по них рішення або передавати через заступника головного судді, в головну суддівську колегію або журі;  
вносити в довідку з лінії вогню час початку та закінчення вправ (положень), випадки неявки та запізнь учасників, випадки порушень правил та мір безпеки, покарання (штрафи), випадки поганої роботи обладнання і тому подібне;  
після закінчення вправи подавати головному секретарю довідку з лінії вогню та демонстраційні картки, а старшому судді по кадрах - довідку з оцінкою роботи секторних суддів лінії вогню та старшого судді лінії мішеней.

#### 1.7.5. Секторний суддя лінії вогню.

Секторний суддя лінії вогню (один на дванадцять, п'ятнадцять вогневих позицій при стрільбі по нерухомих мішенях, один на дві установки при стрільбі по мішенях, що з'являються, і один на одну установку при стрільбі по рухомих мішенях) підпорядковується старшому судді лінії вогню та виконує його вказівки.

Він зобов'язаний:

під керівництвом старших суддів лінії вогню та лінії мішеней прийняти участь у шифровці мішеней;  
організувати роботу контролерів, забезпечивши їх бланками документації та канцелярським приладдям, а при стрільбі по нерухомих мішенях - зоровими трубами, якщо стрільба ведеться без показників;  
перевіряти по списках змін прізвища та стартові номери учасників;  
впевнитись в готовності свого сектора до виконання вправи та доповісти про це старшому судді лінії вогню;  
подавати встановлені команди;  
контролювати виконання стрільцями правил змагань та мір безпеки;  
самостійно приймати рішення у випадках виникнення затримок у ході стрільби та при порушеннях правил змагань, та ставити про це до відома старшого суддю лінії вогню;  
всі зауваження та рішення про порушення правил змагань, мір безпеки та накладання штрафів записувати в демонстраційну картку;  
слідкувати за тим, щоб контролери правильно заповнювали демонстраційні картки;  
перевіряти зброю стрільця, що закінчив виконання вправи, та переконатись у тому, що вона розряджена;  
після закінчення зміни здати старшому судді лінії вогню демонстраційні картки свого сектора.

#### 1.7.6. Контролер.

Контролер відповідає за точний облік зроблених стрільцем пострілів та правильне занесення їх вартості в демонстраційну картку.

Він зобов'язаний:

знаходитись поблизу стрільця, але не заважати йому, спостерігати за його стрільбою під час виконання вправи;

реєструвати кожен постріл, виконаний стрільцем, записувати вартість пробоїни в демонстраційну картку;

при порушенні стрільцем правил змагань (або на прохання стрільця) негайно запрошувати секторного суддю лінію вогню;

після закінчення стрільби підписати демонстраційну (або контрольну) картку, дати розписатись в ній стрільцю та здати її секторному судді лінії вогню.

#### 1.7.7. Старший суддя лінії мішеней.

Старший суддя лінії мішеней підпорядковується старшому судді лінії вогню і відповідає за організацію роботи секторних суддів лінії мішеней та показників, за збереження отриманих ним в секретаріаті пробних та залікових мішеней.

Він зобов'язаний:

до початку змагань перевірити стан бліндажа, мішенних установок, екранів, засобів зв'язку, наявність фішок, указок і у випадку необхідності подати коменданту заявку на дообладнання;

отримати в секретаріаті необхідне для роботи канцелярське приладдя;

разом зі старшим суддею лінії вогню з участю секторних суддів лінії мішеней перевірити шифровку мішеней;

провести інструктаж секторних суддів і показників;

особисто переконались у відсутності людей та тварин поза укриттям в районі лінії мішеней, дати сигнал про готовність лінії мішеней (піднявши червоний прапорець, якщо цього вимагає обладнання тиру);

видати секторним суддям мішені (окремо на кожне положення, якщо конструкція мішенних установок не дозволяє зарядити їх мішенями відразу ж на всю вправу) та приймати від них відстріляні мішені;

при виконанні вправи не допускати в бліндаж сторонні особи;

організувати своєчасну заміну, заклеюку та переклеюку мішеней та екранів у відповідності з вимогами діючих Правил;

у ході стрільби у випадку виникнення неполадок мішенного обладнання або при виявленні порушень Правил змагань прийняти необхідні міри та доповісти про це старшому судді лінії вогню;

у ході стрільби фіксувати промахи, здвоєні пробоїни, а також пробоїни, що належать стрільцям, що стріляли не по своїх мішенях, фіксувати пробоїни, що підлягають анулюванню, та робити про це відповідні записи на мішенях;

при вирішенні спірного питання про кількість пострілів в мішені зробити на ній відповідний запис, затвердивши її (до зняття мішені зі щита) своїм підписом та підписом секторного судді;

регулярно по серіях здавати в КВР відстріляні мішені, довідки про кількість зданих мішеней та свої зауваження про них;

після закінчення вправи передати старшому судді лінії вогню (для представлення старшого судді по кадрах) довідку з оцінкою роботи секторних суддів лінії мішеней.

#### 1.7.8. Секторні судді лінії мішеней.

Секторний суддя лінії мішеней (один на дванадцять, п'ятнадцять щитів при стрільбі по нерухомих мішенях, один на дві установки при стрільбі по мішенях, що з'являються, та по два судді на одну установку при стрільбі по

рухомих мішенях) підпорядковується старшому судді лінії мішеней і відповідає за роботу показчиків (заклейщиків) і за збереження отриманих ним мішеней.

Він зобов'язаний:

приймати участь в підготовці та шифровці мішеней;  
до початку вправи дати розпорядження та провести інструктаж показчиків (заклейщиків) та забезпечити їх всім необхідним для чіткої та швидкої роботи;  
отримати мішені та перевірити наявність та правильність шифровки;

при стрільбі з пневматичної зброї по нерухомих мішенях (якщо транспортування мішеней на лінію мішеней і назад на лінію вогню виконує сам стрілець) своєчасно розкласти комплекти мішеней на столиках свого сектору;  
підготувати свій сектор до підйому мішеней і доповісти про готовність старшому судді лінії мішеней;

передавати показчикам вказівки суддів лінії вогню;

при наявності в мішені зведеної пробоїни, а також при неповній кількості пробоїн або при зайвих пробоїнах запросити старшого суддю лінії мішеней та, не знімаючи мішень зі щита, вирішити спірні питання, після чого зробити на мішені відповідний запис, завірений підписом;

при стрільбі на 10 метрів по рухомих мішенях після її пробігу справа наліво контролювати наявність пробоїни у правій мішені;

після відстрілу кожної серії зібрати залікові мішені та, перевіривши наявність пробоїн у кожній з них, здати їх старшому судді лінії мішеней;

здати старшому судді лінії мішеней всі пробні мішені кожного стрільця;

при необхідності організувати переклейку мішеней або їх частин (при стрільбі по рухомих мішенях або по мішенях, що з'являються), контролювати заклеюку пробоїн.

#### 1.7.9. Показчик.

а) Показчик працює під керівництвом секторного судді лінії мішеней і відповідає за збереження отриманих від нього мішеней і за правильний показ вартості та місце знаходження пробоїни.

Він зобов'язаний:

отримати мішені, заклейки та указку, перевірити правильність шифровки мішеней та підготувати їх для заміни та до підняття в певній черговості;

за вказівкою секторного судді лінії мішеней піднімати та опускати щити з мішенями;

під час стрільби через 3-4 секунди після появи кожної пробоїни в мішені показати її вартість та місце знаходження, потім (при стрільбі на 300 метрів) опустити мішень, записати на ній вартість показаної пробоїни, заклеїти пробоїну та підняти мішень, а після того як в мішень зроблено відповідну кількість пострілів, провести її заміну (при стрільбі на 50 метрів дозволяється показувати тільки вартість пробоїн або не показувати його взагалі, якщо стрільці та контролери користуються оптичними приладами);

за вказівкою з лінії вогню повторити показ пробоїни;

при відсутності пробоїни після пострілу, наявності зайвої або зведеної пробоїни негайно викликати секторного суддю лінії мішеней.

б) Показ вартості та місце знаходження пробоїни при стрільбі по нерухомих мішенях (в основному на 300 метрів) відбувається наступним чином (мал.1);

«10» - потрійним круговим рухом указки навколо чорного кола мішені;

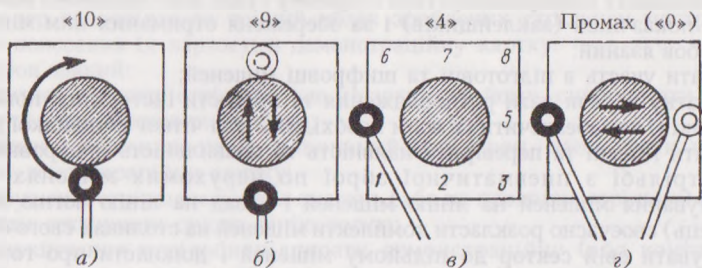
«9» - потрійним переміщенням указки у вертикальному напрямі через центр мішені;

«8», «7», «6», «5», «4», «3», «2», «1» - як показано на мал.1(в);

«промах» (постріл не вразив мішень) - потрійним переміщенням указки через центр мішені в горизонтальному напрямі;

«0» (постріл вразив мішень, але поза зоною габаритних крутів) - як промах, з показом місцезнаходження пробоїни;





Мал.1. Показ вартості пробойни.

При показі місця знаходження пробойни диск указки повертають на ребро і підводять до того місця краю щита, де проходить радіус, на якому знаходиться пробойна. Після цього диск указки повертають чорною стороною до стрільця і переміщують по цьому радіусу від краю мішені по напрямку до пробойни і через неї до центру мішені. При суміщенні центру диска з десяткою рух указки зупиняється, а потім диск переміщується у зворотньому напрямі через пробойну до краю щита, де указка розвертається на ребро і ховається у бліндаж. При рухові указки по чорному колу мішені диск перевертають до стрільця білою стороною і наваки;

Кожну пробойну показують тільки один раз. При помилці показ відмінюють дворазовим перехрещенням мішені по діагоналях (у напрямках 1-8 та 6-3; див. мал.1,в), потім ховають указку у бліндаж та через 1-2 сек. повторюють правильний показ пробойни;

При необхідності опустити щит з мішенню до пострілу, необхідно «перехрестити» мішень по діагоналях, потім покласти диск указки на центр мішені (білою стороною до стрільця) та, тримаючи указку в цьому положенні, опустити щит разом з нею.

При стрільбі на 50 метрів дозволяється показувати тільки вартість пробойн. Для пробойн від «8» до «1» диск указки, повернутий чорною стороною до стрільця, вивішують на встановлених місцях щита (рис.1в)

При показі «10» та «9» диск вивішують червоною стороною до стрільця в відповідності на місці «4» та «5».

#### 1.7.10. Старший суддя КВР, судді КВР.

Старший суддя КВР підпорядковується заступнику головного судді по виду стрільби (а в його відсутності головному судді змагань або його першому заступнику) і відповідає за правильність визначення технічних результатів стрільби та місць, зайнятих учасниками в особистій та командній першостях.

Він зобов'язаний:

спільно з головним секретарем перевірити мішені та прилади для визначення вартості пробойн і скласти акт про їх придатність;

спільно з суддями КВР перевірити шифровку мішеней;

перед початком виконання вправи отримати через старшого суддю лінії вогню комплекти карток результатів, підготовлені секретаріатом;

провести інструктаж суддів КВР по правилах та способах визначення вартості пробойн, правилах запису на мішенях та в карточках результатів, забезпечити суддів КВР необхідними вимірювальними приладами та канцелярським приладдям;

не допускати при роботі КВР присутності осіб, що не входять в її склад, за винятком головного судді, його першого заступника, головного секретаря (або

його заступника), заступника головного судді по даному виду стрільби, суддів-інформаторів та голови організації, що проводить змагання;

спільно з двома суддями КВР визначати вартість спірних пробоїн і роботи на мішенях відповідні записи;

перевіряти результати підрахунку очок на мішенях та в картках (з врахуванням накладених штрафів);

оперативно надавати судді-інформатору (та оператору ЕОМ) біжучі результати стрільби;

визначати особисті місця та перевіряти мішені стрільців, що зайняли перші десять місць в особистій першості та перші три місця у командній першості, а також рекордні мішені;

завірити своїм підписом оформлені картки результатів стрільби;

звіряти результати стрільби з інформацією, результати перевірки завірити підписом та вказати час перевірки (якщо вправи виконуються більше одного дня, і така перевірка повинна проводитися кожен день);

після визначення особистих та командних місць у вправах та перевірки з інформацією передати старшому секретарю по протоколах карточки КВР (зберігши мішені), здати отримані прилади для визначення вартості пробоїн, а також передати заступнику головного судді по видах стрільби довідку з оцінкою роботи суддів КВР.

Судді КВР підпорядковуються старшому судді КВР і працюють на доручених їм ділянках. На змаганнях Всеукраїнського масштабу (і до них прирівняних) при стрільбі з гвинтівок і пістолетів по нерухомих мішенях бригада суддів КВР складається із старшого судді, суддів, що визначають вартість пробоїн та суми очок в серіях (із розрахунку два судді на кожні 12-15 цитів) та двох суддів, що виконують прийом відстріляних мішеней, запис результатів в картки КВР, передачу поточних даних судді-інформатору (та оператору ЕОМ).

При стрільбі із пістолетів по мішенях, що з'являються на кожні дві установки призначаються два судді КВР (у виняткових випадках обов'язки одного із суддів КВР може виконувати суддя лінії мішеней)

Якщо при виконанні вправ із стрільбою по рухомих мішенях використовують мішені, що знімаються, то рекомендується організувати загальну бригаду КВР для декількох установок. При стрільбі по одній установці бригада з одного старшого судді та двох суддів КВР може знаходитись безпосередньо на правій стороні установки.

1.7.11. Старший суддя по кадрах.

Старший суддя по кадрах підпорядковується головному судді змагань та вирішує організаційні питання, пов'язані з роботою суддів.

Він зобов'язаний:

проводити прийом та розміщення суддів;

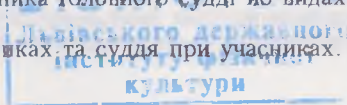
провести під керівництвом головного судді та головного секретаря розстановку суддів по дільницях роботи і оголосити розстановку на нараді;

на кожен день змагань вивішувати на дошці оголошень список суддів з записом дільниць роботи та посад, а також суддівських категорій та міст, з яких вони прибули;

доводити до відома суддів всі розпорядження та вести таблицю роботи суддів; приймати участь у вирішенні питань, пов'язаних з оплатою суддів та організацією їх від'їзду із змагань;

проставити в суддівських квитках оцінку роботи суддів згідно довідок старших суддів та вказівкам заступника головного судді по видах стрільби та головного судді змагань.

1.7.12. Старший суддя при учасниках та суддя при учасниках.



Старший суддя при учасниках підпорядковується головному судді, його першому заступнику та головному секретарю і є посередником між суддівською колегією та учасниками змагань.

Він зобов'язаний:

скласти та довести до відома учасників розпорядок дня, розклад пристрілювання (тренування), графіки руху транспорту між місцями проживання учасників та стрільбищем, а також розпорядок роботи місць громадського харчування;

спільно з комендантом перед кожними тренувальними та заліковими стрільбами перевірити підготовку тирів, а також підготовку місць для проведення урочистих заходів та засідання головної суддівської колегії;

керувати розгашуванням учасників на урочистому відкритті, нагородженнях та закритті змагань;

підготувати та забезпечити вихід на нагородження переможців та призерів (та інших учасників, що нагороджуються);

забезпечити явку призначених стрільців на антидопінговий контроль;

доводити до відома учасників, керівників команд та тренерів розпорядження та вказівки головної суддівської колегії;

приймати участь в організації від'їзду учасників змагань.

На великих змаганнях з великою кількістю учасників призначається суддя при учасниках, який підпорядковується старшому судді при учасниках і працює на дорученій дільниці.

1.7.13. Старший суддя та судді по зброї.

Старший суддя по зброї підпорядковується головному судді змагань та його першому заступнику та керує роботою суддів по зброї.

Він зобов'язаний:

до початку виконання вправи перевірити відповідність зброї, одягу та іншого спорядження учасників, що підлягає контролю, вимогам Правил змагань і зробити про це записи в екземплярах списків змін, отриманих від секретаріату. В цих записах вказується марка та заводський номер зброї, тип патронів (кульок), якими виконується стрільба, та номер їх партії;

провести маркіровку зброї та одягу;

перед початком виконання вправи повідомити старшого суддю лінії вогню про стрільців, в котрих одяг та спорядження (включаючи і зброю) не проходили контроль або не відповідають вимогам Правил;

при необхідності перевіряти зброю та одяг стрільців безпосередньо на лінії вогню в процесі виконання вправи;

при стрільбі по мішенях, що з'являються або по рухомих мішенях призначити на вогневий рубіж суддю по зброї, який по вказівці секторного або старшого судді лінії вогню допомагає визначити причини затримок;

до закінчення виконання вправи повернути в секретаріат екземпляр списків змін з відповідними записами.

Судді по зброї підпорядковуються старшому судді по зброї і працюють на доручених їм дільницях.

1.7.14. Старший суддя-інформатор та судді-інформатори.

Старший суддя-інформатор підпорядковується головному секретарю (а при проведенні фіналів працює під керівництвом заступника головного судді по виду стрільби або старшого судді лінії вогню) та забезпечує учасників, глядачів, представників преси, радіо і телебачення інформацією про умови, хід та результати змагань.

Він зобов'язаний:

знати Положення про змагання, розрядні норми Єдиної спортивної класифікації та рекорди у всіх вправах (особисті та командні) по вікових групах;

у ході виконання вправи організувати оперативний показ текучих результатів на демонстраційних таблицях;

підвести підсумки після виконання кожної вправи в особистій та командній першості і звірити інформацію з даними КВР, а результат звірки, проведеної спільно із старшим суддею КВР, завірити підписом, вказавши час закінчення звірки;

негайно після звірки результатів з КВР передати головному секретарю відомості про призерів змагань в індивідуальній та командній першості, а також про рекордні результати;

перед проведенням фіналів виготовити наспинні таблички з прізвищами фіналістів та новими стартовими номерами;

за розпорядженням головного секретаря, його заступника, головного судді та його першого заступника оформляти тексти оголошень головної суддівської колегії; організувати наочний показ спортивних результатів переможців змагань.

Судді-інформатори підпорядковуються старшому судді-інформатору та працюють на доручених їм дільницях.

#### 1.7.15. Лікар змагань.

Лікар входить до складу суддівської колегії на правах помічника головного судді по медичній частині.

Він зобов'язаний:

під час проведення мандатної комісії перевіряти в іменних заявках та класифікаційних книжках наявність лікарської візи про допуск стрільців до змагань;

надавати медичну допомогу учасникам та суддям у випадку захворювань або травм і давати заключення про неможливість подальшої участі стрільця у змаганнях при його захворюванні;

забезпечувати медичне чергування у тирах під час проведення тренувальної та залікової стрільби;

слідкувати за дотриманням санітарно-гігієнічних та медичних вимог при проведенні змагань;

після закінчення змагань надавати головному судді звіт про медико-санітарне забезпечення змагань з відміткою випадків захворювань та травм.

#### 1.7.16. Комендант змагань.

Комендант змагань підпорядковується головному судді, його заступнику та головному секретарю і відповідає за своєчасну підготовку стрільбища (тира) до тренувальної та залікової стрільби, за стан і обладнання підсобних приміщень та роботу технічного та обслуговуючого персоналу.

Він зобов'язаний:

організувати зберігання, видачу та прийом інвентаря, необхідного для проведення змагання;

організувати охорону боксів для зброї, патронів та спорядження і охорону службових приміщень;

своєчасно зі старшим суддею при учасниках готувати стрільбища до послідуєщих вправ, забезпечити проведення урочистих заходів і засідань суддівських колегій.

## 1.8. Міри безпеки

1.8.1. Всі учасники повинні знати та суворо виконувати вимоги Правил безпеки при користуванні зброєю та патронами.

1.8.2. Поза лінією вогню люба зброя повинна знаходитися у чохлах, у футлярі або коробці (ящику)

1.8.3. Виймати зброю із чохла, футляра і тому подібне можна тільки на лінії вогню, при чому гвинтівки можна виймати тільки після виклику учасників

на лінію вогню, а пістолети- тільки після команди «Приготуватися».

1.8.4. Дозволяється використовувати тільки справну зброю, що виключає самотовільні постріли.

1.8.5. Заряджати зброю (та споряджати магазин пістолета у стрільбі на 25 м) дозволяється тільки на відведеній стрільцю вогневій позиції і тільки після того, як подана команда «Заряджай».

1.8.6. Гвинтівку (навіть якщо у неї є магазин) можна заряджати тільки одним патроном. Пістолет (револьвер) у стрільбі на 25 метрів можна заряджати не більше як п'ятьма патронами.

1.8.7. При виконанні вправи та під час тренувань стрілець може покласти зброю (відпустивши її з рук) тільки після того, як вийняті патрони та магазин. При цьому затвори гвинтівки та довольних пістолетів повинні залишатися відкритими, а у пневматичної зброї повинен бути відведений звідний важіль та (або) відкритий кулеприймач.

1.8.8. Заборонено доторкатись до зброї та до магазину пістолета, коли у зоні стрільби знаходяться люди.

1.8.9. Якщо в зоні стрільби з'явилися люди, тварини або склалась небезпечна ситуація, суддя лінії вогню зобов'язаний негайно перервати стрільбу, подавши команду «Стоп», та «Розряджай».

1.8.10. Зробивши у вправі останній постріл (або після того, як подана команда «Стоп», «Розряджай»), стрілець повинен негайно розрядити зброю та, не залишаючи своєї вогневої позиції, надати судді лінії вогню зброю з відкритим затвором, щоб той переконався, що вона розряджена.

1.8.11. При виконанні вправи і під час тренувань заборонено наводити навіть незаряджену зброю куди-небудь, крім зони стрільби. Якщо стрілець поклав зброю, вона повинна бути направлена у сторону мішені. Розряджена гвинтівка може бути поставлена у піраміду.

1.8.12. Категорично заборонено навмисні постріли по рамах та номерах щитів, вітрових прапорців і т.п.

1.8.13. Заборонено брати зброю іншого стрільця (або доторкатись його зброї) без дозволу цього стрільця. Без дозволу стрільця (але в його присутності) його зброю може брати тільки суддя лінії вогню, або суддя по контролю зброї.

1.8.14. Зброю та патрони заборонено залишати без нагляду.

1.8.15. Тренування без патронів («холоста» стрільба) може проводитися тільки на лінії вогню або у спеціально відведених для цього місцях.

## 1.9. Правила поведінки учасників та суддів під час виконання вправи

1.9.1. Після команди «Приготуйся» і до подачі команди «Стоп», «Розряджай» на лінії вогню учасникам та суддям заборонено шуміти та голосно розмовляти.

Стрільцям заборонено користуватися звукозаписуючою та відтворюючою апаратурою або іншими радіотехнічними пристроями (ця заборона діє як і під час виконання вправи, так і під час офіційного тренування чи пристрільки).

1.9.2. Судді лінії вогню повинні слідкувати за тим, щоб під час виконання вправи глядачі не шуміли і яким-небудь чином не заважали стрільцям.

1.9.3. Суддя не повинен турбувати стрільця, якщо той не порушує правил змагання. Контрольну перевірку напоготівки, зброї, одягу та приладдя слід проводити у паузах між пострілами (або серіями) і таким чином, щоб це не заважало іншим стрільцям.

Коли стрілець цілиться, його можна зупинити тільки у випадку порушення ним мір безпеки або явного порушення напоготівки.

1.9.4. Керівнику команди, тренеру або стрільцю, що не приймає участі у виконанні вправи заборонено виходити на лінію вогню після команди «Приготуватися» і до подачі команди «Стоп», «Розряджай».

Допомогу стрільцю вони можуть надати тільки поза лінією вогню.

1.9.5. Коли під час виконання вправи стрілець знаходиться на лінії вогню, тренеру та керівнику заборонено улюбій формі керувати його діями. Давати йому які-небудь поради або звертатись до нього, а стрільцю заборонено звертатись до тренера або до керівника команди.

1.9.6. Якщо тренер хоче переговорити зі стрільцем або стрільцю необхідно переговорити з тренером, вони повинні отримати дозвіл судді, після чого стрілець може вийти з лінії вогню, попередньо розрядивши зброю і залишивши її в безпечному стані.

## 1.10. Покарання за порушення правил (загальні Положення)

1.10.1. У випадку порушення Правил змагань або не виконання вказівок судді до стрільця в залежності від характеру та ступеню порушення можуть бути застосовані наступні покарання:

- а) попередження;
- б) відрахування штрафних очок;
- в) усунення від виконання вправи (дискваліфікація у вправі);
- г) усунення від участі у змаганнях (дискваліфікація у змаганнях)

1.10.2. Порушення Правил класифікуються як:

- а) явні, які легко виявити. Ці порушення торкаються зброї, одягу, спорядження, напоготівки, поведінки і т.п.;
- б) приховані, які стрілець здійснює свідомо з метою отримання переваги перед іншими учасниками.

1.10.3. У випадку явного порушення стрільцю оголошують попередження та надають можливість виправити допущену помилку.

За повторне порушення стрілець штрафується на два очка.

Якщо стрілець і після цього не виправить своєї помилки, його дискваліфікують у вправі.

1.10.4. Якщо судді лінії вогню вважають, що стрілець затримує стрільбу без об'єктивних причин і свідомо, то йому повинно бути оголошено попередження, а за кожну наступну подібну дію він повинен бути оштрафований на два очка.

1.10.5. Стрільця без попередження штрафують на два очка, якщо він веде себе неспортивно, заважає іншому стрільцю виконувати вправу; при повторному порушенні такого характеру стрільця усувають від виконання вправи.

1.10.6. Стрільця без попередження усувають від виконання вправи, якщо він:

- а) грубо порушує міри безпеки, наприклад, виконав постріл до команди «Заряджай» або після команди «Розряджай»;  
доторкається до пістолета або магазина пістолета при стрільбі на 25 метрів, коли в зоні стрільби знаходяться люди;  
направляє зброю, (навіть не заряджену) у сторону глядачів, суддів або інших стрільців;
- б) допускає приховане порушення;
- в) після перевірки і допуску замінив зброю, одягу або спорядження на ті, які не пройшли перевірку;
- г) після перевірки та допуску вніс в зброю, одягу або спорядження зміни, недовзголені Правилами, наприклад, не допустимо зменшив натяг спуска курка;

д) без поважних причин зупинив виконання початої ним вправи.

1.10.7. Стрільця без попередження усувають від участі у змаганнях, якщо він:

а) виконав постріл поза вогневою позицією;

б) свідомо стріляв по номерах щитів, елементах конструкції стрільбища і т.п.

1.10.8. Якщо стрілець усунутий від виконання вправи (дискваліфікований), він повинен негайно залишити лінію вогню, а результати всіх зроблених ним в цій вправі пострілів анулюються.

Якщо стрілець усунутий від участі у змаганнях, він повинен їх негайно залишити, а результати всіх виконаних ним на цих змаганнях вправ анулюються.

Стрілець, дискваліфікований у вправі або усунений від участі у змаганнях, іншим стрільцем не замінюється.

1.10.9. Якщо стрілець порушив діючі Правила або розпорядок змагань, необ'єктивно пояснює свої вчинки або намагається ввести суддів в оману, до нього можуть бути застосовані наступні покарання:

а) вирахування двох штрафних очок;

б) анулювання результатів пострілу, серій, частини або всієї вправи;

в) усунення від участі у змаганнях.

Якщо подібні порушення виконує керівник команди або тренер, вони можуть бути за це усунені від своїх обов'язків на період проведення змагань.

1.10.10. Якщо тренер або представник команди під час виконання вправи намагається керувати діями стрільця, коли той знаходиться на лінії вогню, і давати йому які-небудь поради, то при першому порушенні тренеру (представнику) оголошують попередження;

Після повторного порушення тренер (представник) повинен залишити тир, а стрілець штрафується на два очка.

1.10.11. Штрафні очки за явні порушення правил вираховуються із результату пострілу (пострілів) нижчої вартості тієї серії, в якій було виконано це порушення.

За порушення загального характеру штрафні очки вираховуються із результату пострілу нижчої вартості у першій серії вправи (незалежно від того, скільки днів воно виконується)

1.10.12. Суддям належить звертати увагу стрільців на явні порушення правил (наприклад, в частині напругівки) під час тренувальної стрільби (пристрільки).

При виконанні вправи попередження стрільцю за порушення подібного характеру слід оголошувати як можна раніше, бажано ще під час виконання пробних пострілів.

1.10.13. Наклавши покарання на стрільця, суддя зобов'язаний оголосити йому це офіційно і зробити відповідні записи в демонстраційній картці, листі зміни і справці з лінії вогню.

Оголошення про покарання може супроводжуватися показом стрільцю відповідної картки (розміром близько 70x100 мм)

Попередження - біла картка з написом «попередження».

Вирахування штрафних очок- зелена картка з написом «штраф».

Усунення від участі у змаганнях- червона картка з написом «дискваліфікація».

1.10.14. Якщо, покарання накладені на стрільця суддями лінії вогню полягає в тому, що вираховуються штрафні очки, анулюється результат пострілу, зараховується промах, або стрілець усувається від виконання вправи, старший суддя лінії вогню повинен негайно повідомити про це старшого суддю лінії мішеней і старшого суддю КВР.

1.10.15. Оголошити попередження стрільцю може суддя лінії вогню (секторний суддя).

Рішення про вирахування штрафних очок і анулювання пострілів приймається старшим суддею лінії вогню.

Рішення про дискваліфікацію стрільця (усунення від вправи) або усунення із тиру представника команди або тренера приймається заступником головного судді по виду стрільби.

Рішення про усунення стрільця від участі у змаганнях приймає журі.

1.10.16. Порушення правил та покарання, специфічні для конкретних видів стрільби, розглянуті у відповідних розділах діючих Правил.

## 1.11. Розподіл місць та часу для стрільби

1.11.1. Розподіл вогневих позицій, часу для стрільби або черговості виступу учасників встановлює секретаріат змагань шляхом проведення жеребкування.

Спосіб жеребкування пропонується секретаріатом і узгоджується з головною суддівською колегією.

1.11.2. На Всеукраїнських, відомчих, та прирівнених до них змаганнях для учасників проводиться індивідуальне (тобто особисте) жеребкування.

1.11.3. Проведенням жеребкування керує головний секретар змагань або його заступник.

Про місце і час проведення жеребкування оголошується завчасно; на її проведенні можуть бути присутні тренери та керівники команд.

1.11.4. Якщо місць для стрільців недостатньо для одночасного виконання вправи всіма учасниками, їх розділяють на зміни, при цьому:

а) стрільці кожної команди повинні бути розподілені по змінах, по можливості, більш рівномірно;

б) як окремим учасникам, так і командам повинні бути забезпечені, по можливості, рівні умови для стрільби;

в) стрільці однієї команди не повинні знаходитись поряд один з одним;

г) місця у середній частині лінії вогню призначені для стрільців, заявлених у командній першості;

На правому та лівому фланзі виділяються місця для стрільців, що виступають в індивідуальній першості (у вправах по стрільбі із пістолетів по мішенях, що з'являються стрільці, заявлені в індивідуальній першості, виступають у перших та останніх змінах);

д) розподіл місць ведеться з урахуванням спортсменів, що стріляють з лівої руки, про яких представники команд повинні до жеребкування заявити в секретаріат.

1.11.5. Якщо стрільба по рухомих мішенях ведеться на декількох установках, то стрільці кожної команди перед проведенням пристрілки розподіляються по установках по можливості більш рівномірно і жеребкування для визначення черговості виступу ведеться з врахуванням списку стрільців, що виконували пристрілку на цій же установці (ці списки передаються в секретаріат суддею, що керував пристрілкою, або складаються до пристрілки самим секретаріатом)

Першими та останніми в черзі на установці виступають стрільці, заявлені в індивідуальній першості.

1.11.6. Якщо вправи виконуються більше одного дня, жеребкування проводиться тільки для першого дня виконання.

1.11.7. Протоколи жеребкування (тобто стартові листи, або списки змін) повинні бути вивішені на інформаційній дошці до дванадцятої години дня напередодні виконання вправи.

Про всі зміни в стартових листах учасники повинні бути проінформовані до сімнадцятої години дня напередодні виконання вправи.



1.11.8. До початку залікової стрільби кожному учаснику повинна бути надана можливість пристріляти свою зброю згідно розкладу (графіку розподілу часу та місць), який складає старший суддя при учасниках.

1.11.9. В одному і тому ж тирі заборонено проводити одночасно пристрілку та залікову стрільбу або змагання у різних вправах.

1.11.10. В день виконання вправи по стрільбі з пістолета по мішенях, що з'являються повинно бути відведено спеціальне місце для випробування автоматичної зброї (але без стрільби по мішенях), а при стрільбі по рухомих мішенях повинно бути передбачено місце для пристрілки гвинтівки (у нерухомих мішенях).

## 1.12. Запізнення

1.12.1. Якщо головна суддівська колегія вирішить, що запізнення стрільця у призначений для нього час виникло по не залежним від нього причинах, йому може бути надано новий час для стрільби (нова зміна) і нове місце, але при цьому у стрільбі з гвинтівок та пістолетів спеціально для нього не повинна організуватися додаткова зміна.

1.12.2. Стрілець, що запізнився на перестрілку за призове місце у стрільбі по мішенях, що з'являються та по рухомих мішенях або, який запізнився на початок фінального змагання, не допускається до стрільби незалежно від причини запізнення.

1.12.3. У всіх інших випадках запізнення слід керуватися пунктами діючих Правил 2.11, 3.11, 4.11.

## 1.13. Заміна стрільців

1.13.1. Заміна стрільця може бути проведена тренером або керівником команди, яким для цього необхідно у письмовій формі звернутися до головного секретаря змагань або його заступника до початку виконання вправи, тобто до того, як буде дана команда «Старт» для першої зміни учасників.

Якщо вправа виконується на протязі декількох днів, заявка з проханням про заміну повинна бути зроблена до початку стрільби у перший день його виконання.

1.13.2. На змаганнях, що передбачають звільнення учасників від основної роботи (навчання) заборонено переводити стрільців однієї команди з однієї зміни в іншу.

1.13.3. На змаганнях, що не передбачають звільнення учасників від їх основної роботи (навчання), дозволяється переводити стрільців з однієї зміни у іншу, для чого тренер або керівник команди повинен у письмовій формі звернутися до головного секретаря або його заступника до початку стрільби у черговій зміні.

1.13.4. При захворюванні стрільця, яке виключає можливість подальшого виконання початої ним вправи (що повинно бути підтвержене лікарем), стрілець що захворів може бути, з дозволу головного секретаря або його заступника, замінений іншим стрільцем цієї ж команди, що не виконував дану вправу.

Якщо вибувший стрілець використав всі дозволені пробні постріли, учасник, що його замінює, має право на п'ять пробних пострілів (у вправах з трьома пробними пострілами - на три пробні постріли), в стрільбі по нерухомих мішенях, на одну пробну серію в стрільбі по мішенях, що з'являються, на чотири пробні пробіги у стрільбі по рухомих мішенях.

Сумарний результат стрільби вибувшого та замінявшего його стрільця включається тільки в командний результат. Результати стрільби з окремих частин вправи, повністю відстріляних вибувшим та замінившим його стрільцем, включаються в їх індивідуальний (в особовий) залік.

## 1.14. Перерви при виконанні вправи

1.14.1. Вправа, перервана з технічних причин, погодних умов або інших обставин (перерва у подачі електроенергії, сильний дощ, туман, необхідність забезпечення безпеки стрільби і т.п.), повинна бути продовжена або закінчена в той же день, а якщо це неможливо, то рішенням головного судді змагань продовження або закінчення вправи переноситься на наступний день.

1.14.2. Всі залікові постріли, виконані кожним стрільцем до перерви, враховуються.

Якщо в результаті раптової перерви стрілець не встиг закінчити серію у стрільбі із пістолета по мішенях, що з'являються, то постріли виконані ним в цій серії анулюються і серія перестрілюється.

1.14.3. Якщо зафіксований старшим або секторним суддею лінії вогню час перерви, викликаний обставинами, перерахованими у пункті 1.14.1., перевищив 3 хвилини, стрільцям надається додатковий час, рівний перерві; якщо цей час перевищив 5 хвилин, стрільцям надається додатковий час, рівний перерві та дозволяються додаткові пробні постріли у кількості, встановленій для даної вправи (додаткові пробні постріли надаються і в тому випадку, якщо продовження перерваної вправи перенесено на наступний день)

1.14.4. У всіх інших випадках перерв слід керуватися пунктами 2.10., 3.10., 4.10. та 5.8. діючих Правил.

## 1.15. Зброя та спорядження (загальні вимоги)

1.15.1. Дозволено використовувати тільки справну зброю, що відповідає вимогам діючих Правил, перевірену і допущену суддею по контролю за зброєю та спорядженням.

1.15.2. Якщо Правилами дозволено довільний натяг спуску курка, то спусковий механізм повинен бути відрегульований таким чином, щоб при всіх діях зі зброєю була виключена можливість самодовільних пострілів.

1.15.3. У будь-якій зброї повинна бути захисна скоба, що загороджує спусковий крючок.

1.15.4. Перевірка натягу спуска курка проводиться при вертикальному положенні зброї (дульним зрізом доверху)

1.15.5. Заборонені любі пристрої на зброю, одяг та інше спорядження, не згадані у діючих Правилах або, які протирічать їх змісту.

1.15.6. Після того як зброю, одяг та інше спорядження було перевірено та допущено суддею по контролю за зброєю, в них заборонено вносити будь-які нездолені Правилами зміни.

1.15.7. При виконанні всіх частин однієї вправи повинен використовуватись один і той же екземпляр зброї та спеціального стрілецького одягу (виключенням є стрільба із довільної малокаліберної та довільної крупнокаліберної гвинтівки, де допускається заміна зброї при переході від одного положення до іншого)

1.15.8. Якщо під час виконання вправи зброя стрільця виявиться несправною, він може замінити її іншою на умовах, вказаних в пунктах 2.9, 3.9, 4.9.

## 1.16. Патрони та кульки

1.16.1. Для малокаліберних гвинтівок та пістолетів використовуються патрони бокового вогню калібру 5,6 мм. Дозволяються кулі тільки із свинцю та аналогічного м'якого сплаву.

1.16.2. Для крупнокаліберних гвинтівок центрального бою використовуються патрони любого типу калібром не більше 8 мм, що не являють небезпеки

учасникам та персоналу стрільбища. Заборонені трасуючі, бронебійні та запалювальні патрони.

1.16.3. Для револьверів (пістолетів) центрального бою використовуються патрони любого типу калібру 7,62-9,65 мм. Заборонені набой підвищеної потужності (типу «Магнум»).

1.16.4. Для пневматичних гвинтівок та пістолетів використовуються кульки любого типу та форми калібру 4,5 мм, виготовлені із свинцю або аналогічного м'якого сплаву (матеріалу)

Сталеві або оболонкові кульки заборонені.

## 1.17. Мішені

1.17.1. Мішені повинні бути віддруковані типографським способом на цупкому матеріалі білого або кремового кольору (офсетний папір №1 щільністю не менше 100 грам), який при пробиванні кулею зберігав би пробойні без надмірних спотворень та розривів по краях пробойні. На змаганнях нижче республіканського масштабу допускається використання мішеней із нецупкого паперу.

1.17.2. Розміри всіх елементів мішені в мм приведені в таблиці 1,2,3. та на мал. 2.

1.17.3. Бланки мішеней та нанесені на них габаритні зони повинні зберігати свої розміри в межах допусків в погодних умовах, при яких проводяться змагання.

1.17.4. Рухомі мішені для стрільби на 50 м. виготовляються для правого і лівого напрямів руху (праві та ліві мішені)

1.17.5. При стрільбі з пістолета по мішенях, що з'являються дозволено використовувати частини мішеней, що наклеюються, а для стрільби по рухомих мішенях на 50 м.- замінювані частини.

1.17.6. Мішені, замінювані вкладиші та частини мішеней повинні бути одного кольору.

1.17.7. Пробні та залікові мішені для кожної вправи повинні бути одного тиражу.

1.17.8. Пробні мішені з чорним колом повинні мати у правому верхньому куті чорну полосу, проведenu паралельно діагоналі мішені; полоса повинна бути видима з лінії вогню незброєним оком.

На пробні рухомі мішені чорна полоса наноситься по діагоналі у верхньому задньому (у напрямі руху) куті мішені.

1.17.9. Пробні та залікові мішені повинні мати у верхній частині шифр (нумерацію), що містить:

індекс вправи;

номер зміни;

номер щита;

порядковий номер мішені (шифр на замінюваних вкладишах рухомих мішеней для стрільби на 50 м. повинен бути нанесений на зворотній стороні)

## 1.18. Визначення вартості пробойн

1.18.1. До визначення вартості пробойн суддями КВР заборонено кому-небудь доторкатися до пробойн в мішені.

1.18.2. Пробойна в мішені зараховується в більшу сторону, якщо калібр накриває зовнішню сторону габаритної лінії або доторкається її зовнішньої сторони. «Десятька» зараховується як внутрішня, якщо калібр кулі:

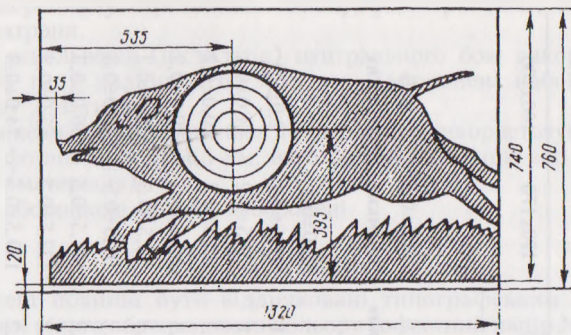
а) при стрільбі з крупнокаліберних та малокаліберних гвинтівок та пістолетів, пневматичного пістолету та в стрільбі по рухомих мішенях накриває

## Розміри елементів мішеней

Вид розміру та найменування елементів мішеней	Тип мішені						
	№3	№4	№66	№7	№8	№9	«П»шк
	Розміри, мм						
Загальний розмір бланка мішені (мінімальний)	1200x1200	550x550	130x130	250x250	80x80	170x170	100x100
Розмір чорного круга:							
номінальний	600,0	200,0	61,7	112,4±0,5	30,5±0,5	59,5±0,5	60,0
по габариту	«П'ятірки»	«Сімки»	«Трійки»	—	«Четвірки»	«Сімки»	«Сімки»
Діаметр габаритних кіл:							
внутрішньої «десятки»	50,0±0,3	25,0±0,2	—	5,0±0,1	—	5,0±0,1	—
«десятки»	100,0±0,5	50,0±0,3	3,4±0,1	10,4±0,1	0,5±0,1	11,5±0,1	2,0±0,1
«дев'ятки»	200,0±1,0	100,0±0,5	11,7±0,1	26,4±0,2	5,5±0,1	27,5±0,2	11,0±0,1
«вісімки»	300,0±1,0	150,0±0,5	20,1±0,1	42,4±0,2	10,5±0,1	43,5±0,2	20,0±0,2
«сімки»	400,0±3,0	200,0±1,0	28,4±0,2	58,4±0,5	15,5±0,1	59,5±0,5	29,0±0,2
«шістки»	500,0±3,0	250,0±1,0	36,7±0,2	74,4±0,5	20,5±0,2	75,5±0,5	38,0±0,2
«п'ятірки»	600,0±3,0	300,0±1,0	45,1±0,2	90,4±0,5	25,5±0,2	91,5±0,5	47,0±0,3
«четвірки»	700,0±3,0	350,0±3,0	53,4±0,3	106,4±0,5	30,5±0,2	107,5±0,5	56,0±0,3
«трійки»	800,0±3,0	400,0±3,0	61,7±0,3	122,4±0,5	35,5±0,2	123,5±0,5	65,0±0,3
«двійки»	900,0±3,0	450,0±3,0	70,1±0,3	138,4±0,5	40,5±0,2	139,5±0,5	74,0±0,3
«одиниці»	1000,0±3,0	500,0±3,0	78,4±0,3	154,4±0,5	45,5±0,3	155,5±0,5	83,0±0,5
Товщина габаритних ліній	1,0 - 2,0	0,2 - 0,5	0,1 - 2,0	0,2 - 0,3	0,1 - 0,2	0,1 - 0,2	0,1 - 0,2

Примітки:

1. Діаметр чорного круга і габаритних кіл вимірюються по зовнішньому контуру.
2. На мішені № 66 «десятка» білого кольору.



Мал.2. Рухома мішень (дистанція стрільби - 50м).

Таблиця 2.

### Розміри елементів рухомих мішеней

Вид розміру та найменування елементів мішеней	Дистанція стрільби, м	
	50	10
	Розміри, мм	
Загальний розмір бланка мішені (мінімальний)	760x1320	150x260
Діаметр габаритних кіл:		
внутрішньої «десятки»	30,0±0,2	0,5±0,1
«десятки»	60,0±0,3	5,5±0,1
«дев'ятки»	94,0±0,5	10,5±0,1
«вісімки»	128,0±0,5	15,5±0,1
«семірки»	162,0±0,5	20,5±0,2
«шістки»	196,0±0,5	25,5±0,2
«п'ятірки»	230,0±1,0	30,5±0,2
«четвірки»	264,0±1,0	35,5±0,3
«трійки»	298,0±1,0	40,5±0,3
«двійки»	332,0±3,0	45,5±0,3
«одиниці»	366,0±3,0	50,5±0,3
Товщина габаритних ліній	1,0±0,1	0,1 - 0,2

Примітки (мішень для стрільби на 10 м):

1. Діаметр чорного круга мішені - 30,5 мм (по габариту «п'ятірки»); в центрі бланка мішені чорне яблуко для прицілювання діаметром 15,5±0,1 мм.

2. На бланку мішені розташовані дві мішені праворуч і ліворуч від прицільного яблука на відстані 70 мм між центрами мішеней і центром чорного яблука по горизонталі.

Розміри мішені №5, що з'являється,  
для стрільби на 25 м

Вид розміру та найменування елементів мішеней	Розміри, мм
Загальний розмір бланка мішені (мінімальний)	550x550
Діаметр чорного круга: номінальний	500±1,0
по габариту	«п'ятірки»
Діаметр габаритних кіл: внутрішньої «десятки»	50±0,2
«десятки»	100±0,4
«дев'ятки»	180±0,6
«вісімки»	260±1,0
«семки»	340±1,0
«шістки»	420±1,0
«п'ятірки»	500±1,0
Товщина габаритних ліній	0,2 - 0,5

зовнішню сторону габаритної лінії внутрішньої десятки або доторкається її зовнішньої сторони;

— б) при стрільбі з пневматичної гвинтівки повністю накриває (закриває) «десятку» (білу крапку) в мішені №8.

√ 1.18.3. Наявність суміщеної (здвоєної) пробоїни (попадання «кулі в кулю») визначають, не знімаючи мішені зі щита, старший та секторний судді лінії мішеней (при стрільбі по установках з автоматичною заміною мішеней це робиться перед подачею мішеней в КВР)

√ У сумнівних випадках мішень передається в КВР з поміткою «заявлена здвоєна пробоїна».

√ Попадання «кулі в кулю» зараховується тільки в тому випадку (при відсутності заклейки пробоїни після кожного пострілу); якщо видно слід другої кулі на мішені, щиті або екрані. Наявність суміщеної пробоїни завіряється відповідним записом та підписами суддів на бланку мішені (або робиться запис про те, що суміщена пробоїна заявлена)

√ Наявність та вартість пробоїни в мішенях, що з'являються визначають, не знімаючи їх зі щита, судді КВР та судді лінії мішеней (крім тих випадків, коли в цих вправах стрільба ведеться по змінних мішенях)

≈ 1.18.4. Попадання в мішень, що з'являється зараховується, якщо пробоїна знаходиться в площі габаритних зон або, якщо вимірвальний калібр доторкається зовнішньої сторони габаритної лінії, починаючи з п'ятірки в стрільбі із спортивного та скорострільного пістолета (та пістолета центрального бою) Постріли, що попали в біле поле мішені, зараховуються як промахи (нулі)

√ 1.18.5. Якщо при наклеїці центральної частини мішені лінії габаритів повністю не зходяться, то пробоїни на стику склеєних частин відносяться до тієї частини мішені, де знаходиться більша частина пробоїни.

✖ 1.18.6. Оцінка спірної пробоїни виконується з допомогою металевого калібру з фланцем (мал.За,б;4), що вставляється у пробоїну, або допомогою шаблону із прозорого матеріалу (мал.5) з нанесеними на ньому колами, одне з яких контрольне, а інше (зовнішнє) має діаметр, рівний калібру кулі.

✖ Для визначення вартості спірної пробоїни може також використовуватись електронний прилад типу «Дизаг». Приладами, що реалізують інші принципи вимірювань, користуватися заборонено.

✖ При визначенні вартості пробоїни калібром або шаблоном необхідно додатково користуватися дукою з 2-х, 4-х кратним збільшенням.

✖ 1.18.7. Калібри застосовуються на мішенях із цупкого паперу, шаблони - на мішенях з тонкого паперу та на мішенях, наклеєних на фанеру, а також можуть використовуватися на мішенях із цупкого паперу.

✖ 1.18.8. Калібр може бути вставлений у пробоїну тільки один раз, а результат оцінки пробоїни обов'язково завіряється підписами двох суддів КВР (або двох суддів КВР та старшого судді КВР)

✖ 1.18.9. Якщо край однієї пробоїни розірваний іншою пробоїною, то визначення їх вартості проводиться тільки шаблоном.

✖ 1.18.10. Якщо два судді КВР розходяться в оцінці вартості спірної пробоїни, то калібр з неї не виймається, а запрошується старший суддя КВР і рішення приймається більшістю голосів шляхом таємного голосування, результат якого визначається одночасним показом карток зі знаком «+» або «-» (знаком «+» пробоїна оцінюється в більшу сторону)

✖ Якщо для визначення вартості пробоїн при виконанні кваліфікаційного змагання використовується електронний прилад типу «дизаг», то на бланку мішені повинно бути записано (за підписом старшого судді КВР) повні покази приладу (з десятими та сотими долями), але зараховуються тільки цілі очки (показані приладом десяти та соті долі очок при цьому не враховуються, тобто відкидаються).

✖ 1.18.11. Калібри розділяються на внутрішні та зовнішні. При стрільбі з малокаліберної та крупнокаліберної зброї застосовується «внутрішній» калібр з діаметром фланцю, рівним калібру кулі.

✖ При стрільбі з пневматичної зброї застосовуються «зовнішні» калібри.

- Номінальний діаметр фланця «зовнішнього» калібру для пневматичної гвинтівки дорівнює 5,5 мм (або 10,5 мм).

✖ Номінальний діаметр фланця «зовнішнього» калібру для пневматичного пістолета дорівнює 11,5 мм.

1.18.12. Приклади використання шаблону (або «внутрішнього» калібру) показані на мал.6. Приклади використання «зовнішнього» калібру показані на мал.7,8.

а) коли при стрільбі з пневматичної гвинтівки використовується «зовнішній» калібр з діаметром фланцю 5,5 мм, то ним визначається вартість пробоїн від «3» до «10» (якщо, наприклад, фланець калібру не виходить за зовнішній край габаритної лінії «сімки», зараховується «9») «одиниця», «двійка» та внутрішня «десятка» визначається за допомогою шаблону.

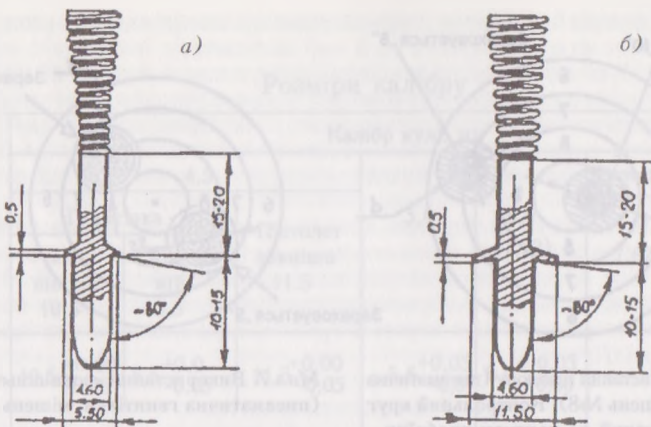
Приклад використання калібру ілюструється мал.7.

б) коли при стрільбі з пневматичного пістолета використовується «зовнішній» калібр з фланцем 11,5 мм, то ним визначається вартість пробоїн від «2» до «10» (якщо, наприклад, фланець калібру не виходить за зовнішній край габаритної лінії «8», зараховується «9») «1» визначається шаблоном.

- Приклад використання калібру ілюструється мал.8.

1.18.13. Овальні пробоїни та рекошети.

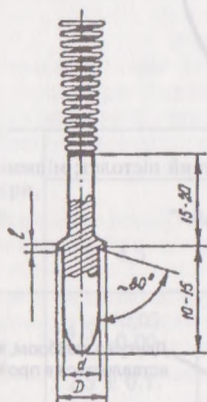
а) овальна пробоїна від кулі, що попала в мішень, що з'являється в момент її розвороту «на лице» або повороту «на ребро», зараховується як промах



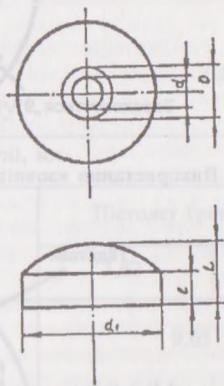
Мал.3. «Зовнішні» калібри.

а - для стрільби з пневматичної гвинтівки (фланець 5,5 мм).

б - для пневматичного пістолета (фланець 11,5 мм). Матеріал латунь або дюралюміній. Ніжка може бути виконана у вигляді спіральної пружини або з литої еластичної гуми товщиною 3 мм. Допуски на діаметр фланця (D) і шпінделя (d) - див. табл.4.



Мал.4. «Внутрішній» калібр для стрільби з малокаліберної гвинтівки, крупнокаліберної гвинтівки та пістолета (револьвера) центрального бою. Розміри і допуски див. табл.4. Матеріал - латунь, або дюралюміній. Ніжка може бути виконана у вигляді спіральної пружини або з литої еластичної гуми товщиною 3 мм.

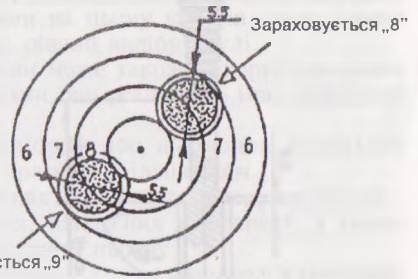


Мал.5. Шаблон. Матеріал - прозоре оргшкло. Розміри допуску див. табл.5. Рекомендуються розміри пристосувань, вказані у табл.4 та 5.

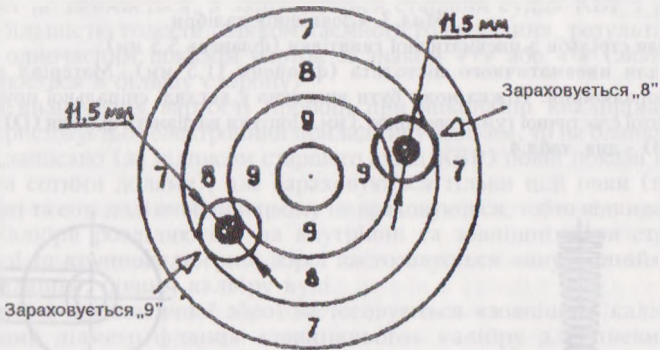




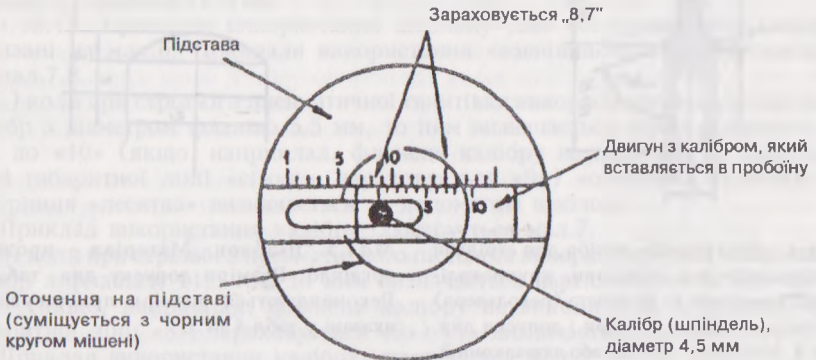
Мал.6. Використання шаблону (пневматична гвинтівка; мішень №8). Контрольний круг (d) зор'єнтований по контуру пробіни.



Мал.7. Використання «зовнішнього» калібру (пневматична гвинтівка; мішень №8).



Мал.8. Використання «зовнішнього» калібру (пневматичний пістолет; мішень №9).



Мал.9. Лінійка з ноніусною шкалою для визначення вартості пробіни з десятими долями (пневматична гвинтівка; мішень №8)

Таблиця 4.

## Розміри калібру

Розміри, мм	Калібр кулі, мм						
	4,5			5,6	8,0 (7,62)	Пістолет (револьвер)	
	Гвинтівка		Пістолет зовнішн 11,5			7,62	9,65
	зов- нішній 10,5	зовніш- ній 5,5					
D	10,5 <sup>+0,00</sup> <sub>-0,05</sub>	5,5 <sup>+0,0</sup> <sub>-0,05</sub>	11,5 <sup>+0,00</sup> <sub>-0,05</sub>	5,6 <sup>+0,05</sup> <sub>-0,0</sub>	8,0 <sup>+ 0,05</sup> <sub>- 0,00</sub>	9,65 <sup>+0,05</sup> <sub>-0,00</sub>	
d	4,6±0,05			4,5 <sup>+0,00</sup> <sub>-0,05</sub>	6,6 <sup>+0,00</sup> <sub>-0,05</sub>	6,6 <sup>+0,00</sup> <sub>-0,05</sub>	8,0 <sup>+0,00</sup> <sub>-0,05</sub>
l				0,5±0,05			

Таблиця 5

## Розміри шаблону

Розміри, мм	Калібр кулі, мм				
	4,5	5,6	8,0 (7,62)	Пістолет (револьвер)	
				7,62	9,65
D	4,5 <sup>+0,05</sup> <sub>-0,00</sub>	5,6 <sup>+0,05</sup> <sub>-0,0</sub>	8,0 <sup>+0,05</sup> <sub>-0,00</sub>	9,65 <sup>+ 0,05</sup> <sub>- 0,00</sub>	
d	2,5 ± 0,1	3,6 ± 0,1	5,6 ± 0,1	6,0 ± 0,1	7,0 ± 0,1
d <sub>1</sub>				30*	
L				15*	
l				8*	

\* - рекомендовані розміри

D - розмір по зовнішньому контуру риски

(нуль), якщо довжина отвору у горизонтальному вимірюванні перевищує:

7 мм - від кулі малокаліберного (5,6 мм) пістолета;

11 мм - від кулі пістолета (револьвера) центрального бою (7.62-9.65 мм).

Вимірювання проводиться з допомогою прозорої пластикової лінійки, на одній стороні якої вигравірувані дві паралельні лінії. Проміжок між внутрішніми краями цих ліній повинен бути рівним відповідно 7 + 0.05 мм і 11 + 0.05 мм.

б) Овальна пробойна (рикошет) в стрільбі по рухомих мішенях зараховується як промах (нуль).

✓ 1.18.14. Для визначення вартості пробойни з десятима долями (в фіналах при стрільбі з малокаліберної і пневматичної гвинтівки, пневматичного пістолета) використовуються електронні пристрої типу «Дизаг» або розсувні лінійки з ноніусною шкалою (приклад використання такої лінійки показано на мал. 9).

Про особливості визначення вартості пробойн в фінальних змаганнях також див. п.5.9.1 цих Правил.

## 1.19. Результати змагань

1.19.1. Результати змагань, показані на інформаційній таблиці, вважаються попередніми до тих пір, доки старший суддя КВР не звірив їх з карточками результатів стрільби і не поставив на інформаційній таблиці свій підпис з зазначенням часу.

1.19.2. Офіційні результати змагань в кожній вправі (і в загальнокомандній першості) оформлюються протоколом, який випускає секретеріат змагань. В протоколі повинно бути вказано:

а) назва змагань;

б) індекс і повне найменування вправи;

в) дата його проведення (якщо вправа виконується більше одного дня, вказуються всі дати) і погодні умови;

г) назва стрільбища і місце (місто) де воно розміщене;

д) місце, зайняте стрільцем в індивідуальній першості, його прізвище, ім'я, спортивне звання (розряд), команда (спортивне товариство), територія, місто;

е) результати стрільби (по серіях), сума очок у вправі (її частини), сума очок в фіналі, загальна сума очок, виконаний норматив і кількість нарахованих балів, а також відмітка в якому заліку стрілець виступив - в індивідуальній першості («ОП») чи поза конкурсом («ПК»);

ж) при рівності результатів повинно бути відмічено, на основі яких критеріїв присудили місця (число «10», «9», «8» і т.д. внутрішніх «10», результати перестрілок і інш.);

з) командні результати з вказаним місцем, зайнятим командою у вправі, назвою команди (спортивного товариства), суми очок у вправі, склад команди (прізвища перераховуються за порядком зменшення особистого результату);

і) таблиця балів, нарахованих кожній команді у вправі (команді, особисто, всього);

к) технічний звіт (кількість учасників в кожному спортивному розряді і виконані ними нормативи), зазначення індивідуальних і командних рекордів;

л) протокол змагань у кожній вправі повинен бути підписаний Головним секретарем змагань;

м) протокол загальнокомандної першості з загальнокомандними місцями колективів і нарахованими їм балами повинен бути підписаний Головним суддею і Головним секретарем змагань з зазначенням їх суддівських звань (категорій).

н) до протоколів результатів додається список старших суддів даних змагань (з усіх видів стрільби) з зазначенням їх суддівських звань та категорій) і міст,

з яких вони прибули; список повинен бути підписаний Головним суддею і Головним секретарем змагань.

1.19.3. Якщо при рівності результатів перевагу не можна було визначити, стрільці (команди) вносяться в протокол змагань з однаковим місцем в алфавітному порядку фамілій і з відповідним пропуском місць до наступного за ними результату стрільця (команди).

1.19.4. Якщо команда виконувала вправу в неповному складі чи стрілець команди був відсторонений від виконання даної вправи, то командний результат приводиться в протоколі, але місце цієї команди не визначається і командні бали не нараховуються.

1.19.5. Загальнокомандне місце колективу визначається згідно положення про змагання. При рівності результатів двох чи декількох колективів перевага віддається тому, який має більшість командних перших місць у вправах, після того других, третіх і т.д. і якщо цим шляхом перевагу не буде встановлено, розглядається число індивідуальних перших місць у вправах, після того других, третіх і т.д. (при цьому не враховуються стрільці колективу, які виступали поза складом команд, в особистій першості чи поза конкурсом).

1.19.6. Якщо команда посіла перше місце, а під час виконання вправи в її складі була проведена заміна одного стрільця іншим, то нагорода вручається тому стрільцеві, який виконав більше 50% пострілів у вправі.

## 1.20. Рекорди

1.20.1. Рекордом є найвище спортивне досягнення у вправах, перелік яких затверджено Федерацією кульової стрільби України (або відповідною відомчою чи територіальною спортивною організацією), встановлене індивідуальним стрільцем чи командою на офіційних змаганнях при суворому дотриманні діючих в Україні Правил змагань з кульової стрільби.

1.20.2. Рекорди реєструються у 5-ох групах: чоловічі, жіночі, юніорські (окремо для юніорів і юніорок) і юнацькі (єдиний для юнаків і дівчат).

Чоловічий рекорд реєструється при встановленні його чоловіком, а також юніором чи юнаком незалежно від того, в якій з цих груп виступив юніор чи юнак.

Жіночий рекорд реєструється при встановленні його жінкою, а також юніоркою чи дівчиною незалежно від того, в якій з цих груп виступила юніорка чи дівчина.

Юнацький рекорд реєструється при встановленні його юнаком (дівчиною) незалежно від того, в яких вікових групах вони виступали. Якщо жінка, юніорка чи дівчина, виступаючи в своїй групі, показала результат, що перевищує існуючий рекорд для аналогічної вправи у чоловіків (юніорів), то в якості чоловічого (юнацького) рекорду такий результат не реєструється.

1.20.3. Рекорди України реєструються, якщо вони встановлені на календарних національних змаганнях, які проводяться Федерацією кульової стрільби України (і на міжнародних змаганнях в Україні і за кордоном, в яких беруть участь команда або індивідуальні стрільці, які офіційно представляють збірну команду України).

1.20.4. Рекорди реєструються лише при проведенні змагань на стрільбищах або в відкритих тирах, за винятком стрільби з пневматичної зброї, при якій рекорди реєструються незалежно від того, де проводилась стрільба - в відкритому чи закритому тирі.

1.20.5. При проведенні змагань з фіналами рекорди реєструються як в підсумку суми очок (кваліфікаційне змагання + фінал), так і в кваліфікаційному змаганні.

Продовження фіналу в рекордний результат не входить.

1.20.6. Існуючий рекорд вважається побитим, якщо результат в основній (кваліфікаційній) вправі перевищує попередній не менше, ніж на одне очко.

В змаганнях з фіналами при стрільбі з малокаліберних і пневматичних гвинтівок, довільного і пневматичного пістолета і в стрільбі по рухомій мішені рекорд в підсумку суми (кваліфікація + фінал) рахується побитим, якщо новий результат перевищує попередній не менше, ніж на 0,1 очка (в цих видах стрільби рекорд реєструється в тому випадку, якщо вартість фінальних пострілів визначається з десятими долями).

1.20.7. Індивідуальні (особисті) рекорди реєструється лише в тому випадку, якщо в змаганнях у даній вправі приймало участь не менше 15 спортсменів, а командні - не менше 3 команд різних спортивних організацій (країн).

1.20.8. Якщо на змаганнях в одній і тій же вправі показано 2 і більше результати, що перевищують існуючий рекорд, то новий рекорд зараховується тому стрільцеві, чий результат вищий.

1.20.9. Якщо один і той же результат, що перевищує попередній рекорд, показаний декількома стрільцями (командами), які виступили протягом однієї доби на змаганнях, що проводились в різних місцях, то новий рекорд зараховується всім учасникам (командам), що показали рекордний результат.

1.20.10. Рекорд оформляється актом в день закінчення даної вправи. Цей акт повинен бути підписаний Головним Суддею, Головним Секретарем, старшим суддею лінії вогню, старшим суддею КВР і старшим суддею із зброї. До акту додаються наступні документи:

протокол змагань у даній вправі;

технічна заявка на участь у цій вправі;

анкета стрільця або анкети стрільців команди, які встановили новий рекорд.

Якщо новий рекорд встановлений на змаганнях, які проводились за кордоном, основою для реєстрації рекорду є офіційний протокол змагань.

1.20.11. Рекорди реєструються при наступному складі суддів, котрі мають суддівські категорії не нижче вказаних:

а) всеукраїнський рекорд - три судді національної і два судді першої категорії;

б) рекорд ЦР ДСТ, відомства - 1 суддя національної і 2 судді першої;

Вказані вимоги відносяться до суддів, виконуючих обов'язки головного судді, головного секретаря, старших судей лінії вогню, лінії мішеней і КВР.

1.20.12. Організація, яка проводить змагання, не пізніше ніж через три дні після їх закінчення повинна направити матеріали про встановлення рекорду в вищестоячу спортивну організацію.

## 1.21. Протести

1.21.1. Кожний стрілець, тренер чи керівник команди можуть на протязі виконання вправи заявити усний протест судді, старшому судді чи заміснику головного судді з даного виду стрільби, якщо вважає що:

а) іншим учасником порушуються Правила Змагань;

б) порушуються умови або порядок виконання вправи;

в) судді допускають дії, які суперечать правилам;

г) стрільцю заважає інший учасник, суддя або будь-хто ще;

д) неприпустимо повільно проводиться заміна мішеней, показ результату пострілу чи усунення несправності обладнання (такий протест не може бути заявлений пізніше, ніж за 30 хв. до закінчення офіційного часу стрільби).

1.21.2. Суддя лінії вогню, старший суддя лінії вогню або замісник головного судді з даного виду стрільби повинні негайно розглянути усний протест і

прийняти термінові міри для усунення порушення, якщо вважатимуть даний протест обґрунтованим.

1.21.3. Якщо усний протест, заявлений на лінії вогню відносно будь-якого стрільця, не може бути розглянутий до закінчення вправи, цьому стрільцю дозволяється продовжувати стрільбу умовно («під протестом»).

1.21.4. Якщо старший суддя лінії вогню або замісник головного судді з даного виду стрільби із-за яких-небудь причин не можуть прийняти певного рішення по усному протесту, поданому на лінії вогню, вони повинні повідомити про це в головну суддівську колегію змагань через головного секретаря.

1.21.5. У всіх випадках, не перерахованих в п.1.21.1, а також в випадку незгоди з рішенням по усному протесту, в головну суддівську колегію змагань через головного секретаря може бути поданий письмовий протест, підписаний керівником команди чи особою, виконуючою його обов'язки.

В письмову протесті повинні бути вказані пункти Правил змагань або Положення про змагання, які протестуючий вважає порушеними.

1.21.6. По питаннях технічних результатів стрільби можуть подаватись і розглядатись тільки такі протести, які пов'язані з арифметичними помилками або помилковими записами в демонстраційних таблицях.

Рішення КВР про оцінки достоїнства пробоїн запереченню не підлягають.

По питаннях технічних результатів протест може бути заявлений старшому судді-інформатору, а в випадку незгоди з його рішенням в головну суддівську колегію змагань через головного секретаря може бути подано письмовий протест.

Будь-які протести по технічних результатах, як усні так і письмові, можуть подаватись лише на протязі 30 хв. після того, як результати звірені суддею-інформатором і старшим суддею КВР.

1.21.7. Письмовий протест повинен бути розглянутий в день його подання на засіданні головної суддівської колегії змагань. Рішення по протесту вносяться в протокол засідання і оголошуються тому, хто подав протест.

У випадку, якщо головна суддівська колегія змагань із-за яких-небудь причин не може прийти до певного рішення, остаточне рішення по протесту приймає журі змагань.

## 1.22. Оснащення стрільбищ (тирів)

1.22.1. Стрільбище (тир), яке призначене для проведення змагань в відповідності з дійсними Правилами, повинно забезпечувати рівні умови для всіх стрільців і надавати можливість суддям контролювати дотримання стрільцями Правил.

Стрільбище повинно мати:

- лінію вогню (вогневі позиції) для стрільби;
- бліндаж (лінію мішеней) для роботи з мішенями;
- приміщення для підготовки стрільців до виконання вправи і для їх відрочинку;
- приміщення для зберігання зброї і патронів;
- приміщення для зберігання матеріальних цінностей, мішеней і документації змагання, що проводиться;
- приміщення для розміщення і роботи суддівської колегії;
- спеціальні місця (стенди) для демонстрації таблиць з результатами стрільби і для іншої інформації;
- спеціальні місця для чистки зброї;
- умивальники і туалети.

1.22.2. Стрільбище (тир) повинно забезпечувати безпеку стрільців і оточуючих і виключати можливість проникнення людей і тварин в зону вогню.

З допомогою валів, стін і системи перехватів, вбудованих між лінією вогню і лінією мішеней, повинен бути відвернутий виліт куль за межі тиру при неприцільних (випадкових) пострілах.

На стрільбищі (в тирі) на видному місці повинні бути вивішені правила дотримання мір безпеки.

1.22.3. Лінія вогню повинна поділятися на 2 зони: вогневий рубіж (власне лінія вогню) з вогневими позиціями для стрільців і місцями для роботи суддів лінії вогню; зону для тренерів, керівників і глядачів, відокремлену проходом і бар'єром від вогневих позицій.

Лінія вогню повинна бути влаштована таким чином, щоб учасники і глядачі були захищені від дощу, сонця і вітру (але цей захист повинен бути виконаний так, щоб не було переваги одних вогневих позицій перед іншими або одної частини вогневого рубежу перед іншою).

Тири для стрільби на 10 м повинні бути по можливості влаштовані в закритих приміщеннях.

1.22.4. Тир, з довжиною лінії вогню більшою ніж 20 м, повинен бути радіофікованим, щоб команди старшого судді лінії вогню могли добре чути всі учасники.

Повинен бути забезпечений телефонний зв'язок між лінією вогню і лінією мішеней (одна точка на кожні 12-15 стрілецьких місць).

В тирі повинен знаходитись великий годинник, що показує поточний час або час що залишився до кінця виконання вправи. Годинник повинен бути розміщений так, щоб його добре бачили учасники і секторні судді.

1.22.5. Поверхня підлоги на вогневих позиціях повинна бути горизонтальною і рівною. Підлога вогневої позиції не повинна вібрувати під час ходьби на лінії вогню.

1.22.6. Всі вогневі позиції тиру повинні знаходитись на одній прямій лінії. Передня границя лінії вогню позначається кольоровою лінією на підлозі (ширина цієї лінії не входить в дистанцію стрільби).

Ні одна частина тіла стрільця не повинна мати контакту з поверхнею тиру попереду лінії вогню.

Лінія мішеней повинна бути паралельною лінії вогню.

Всі споруджувані стрільбища повинні плануватись таким чином, щоб на протязі часу, відведеного для стрільби, сонце знаходилося за спинами стрільців.

1.22.7. Мінімальні розміри вогневої позиції стрільця подані в табл.6.

1.22.8. Дистанція стрільби, оптимальна висота мішеней над рівнем підлоги вогневої позиції і допустиме зміщення мішеней по горизонталі від середини вогневої позиції повинні відповідати вказаним в табл.7.

Мішені в тирі (або в одній установці) повинні бути на однаковій висоті  $\pm 1.0$  см.

Проміжок між центрами мішеней в тирі повинен дорівнювати ширині стрілецького місця  $\pm 1.0$  см.

1.22.9. Для показу напрямку і сили вітру в вогневій зоні між лінією вогню і лінією мішеней повинні бути встановлені вітрові прапорці з бавовняної тканини. Прапорці розміщуються так близько до траси польоту кулі, як тільки це практично можливо, але щоб не заважати стрільцю бачити мішень.

Прапорці встановлюються від лінії вогню на проміжках, вказаних в табл.8.

Стрільцю заборонено встановлювати індивідуальні прапорці.

1.22.10. Устаткування тирів для стрільби з гвинтівок і пістолетів по нерухомих мішенях з чорним колом.

а) кожна вогнева позиція повинна мати наступне устаткування:

столік (з'ємний або розсувний) висотою 100-120 см (для пістолета - 70-100 см), ширина і довжина 50-60 см;

## Вид зброї

Вид зброї	Дистанція стрільби, м	Мінімальні розміри позиції, м	
		Ширина	Глибина (довжина)
Гвинтівка великокаліберна	300	1,6	2,5
	100	1,25 - 1,6	2,5
Гвинтівка малокаліберна	50	1,25 - 1,6	2,5
	25	1,25 - 1,6	2,5
Гвинтівка пневматична	10	1,0	1,5
Пістолет скорострільний	25	1,5	1,5
Пістолет стандартний	25	1,0	1,5
Пістолет центрального бою (револьвер)	25	1,0	1,5
Пістолет пневматичний	10	1,0	1,5

## Примітка:

1. Стрільба з малокаліберних гвинтівок на 50 м і довільного пістолета ведеться в однакових тирах.

2. Якщо стрільба лежачи ведеться з відкидних столів, то їх розміри повинні бути: довжина приблизно 2,2 м і ширина 0,8 - 1,0 м.

для стрільби з гвинтівок лежачи і з коліна - один стрілецький мат, передня частина якого розміром біля 75 см шириною і біля 50 см довжиною повинна бути виконана з легкостискаючого матеріалу, що має в ненавантаженому стані товщину не більше 50 мм, а при стисненні з зусиллям 5 кг - не менше 10 мм; інша частина стрілецького мату має мінімальні розміри 80X200 см і мінімальну товщину 2 мм.

Стрілець не повинен користуватись особистим матом або підстилкою (їх видають на стрільбищі);

один підгомільник з максимальними розмірами: довжина 25 см, діаметр 18 см (підгомільник повинен бути наданим стрільбищем, але можна користуватись і особистим, якщо його розміри відповідають Правилам);

один стілець або табуретка;

стіл і стілець для контролера, який у випадку необхідності повинен бути забезпечений зоровою трубою;

демонстраційна карточка (табло) для кожного учасника, на якій контролер вказує результат стрільби (при стрільбі на 10 м не вимагається).

б) Лінія мішеней повинна бути обладнана щитами чи мішенними установками, номери яких повинні чітко розрізнятись з лінії вогню неозброєним оком.

Використовуються мішенні установки будь-якого типу, що забезпечують можливість швидкої заміни мішеней, їх нерухомість в піднятому стані і необхідну безпеку в роботі показчиків і суддів лінії мішеней. Розміри щитів, на яких кріпляться мішені, вказані в табл.9.

в) Якщо стрільба з пневматичної зброї проводиться в закритому приміщенні, то повинно бути забезпечено освітлення на лінії мішеней від 800 до 1000 лк (люксметр при вимірюванні знаходиться на рівні мішеней і повернутий до лінії вогню).



Таблиця 7.

Номінальна дистанція, м	Допустиме відхилення дистанції, м	Оптимальна висота центру мішеней, м	Допустиме зміщення центру мішеней, м	
			по вертикалі (від опти- мального)	по горизонталі (від серед- ини вогне- вої позиції)
300	±1,0	3,0	±4	±6,0
100	±0,5	1,0	±2,5	±2,0
50	±0,2	0,75	±0,5	±0,75
25	±0,1	0,25	±0,2	±0,5
(гвинтівка)				
25	±0,1	1,4	±0,1	±0,75
(пістолет)				
10	±0,05	1,4	±0,1	±0,25
50	±0,2	1,4	±0,2	-
(рухома мішень)				
10	±0,05	1,4	±0,05	-
(рухома мішень)				

## Примітка:

1. Дистанція вимірюється від центру мішені, яка знаходиться в установці (щитку), до точки, яка лежить на лінії, перпендикулярній вогневій позиції і проходить через передній край смуги, позначаючої границю лінії вогню (в середині вогневої позиції). Висота цієї точки над підлогою вогневої позиції від 0 до 1 м для дистанції 300 м, а для решти дистанцій рівна оптимальній висоті центру мішені.

2. Дистанція вимірюється на трьох вогневих позиціях лінії вогню -середньої і двох крайніх.

3. В тирі для стрільби на 25 м вимірювання дистанцій проводиться від центру середньої мішені в установці.

4. В тирі для рухомих мішеней дистанція вимірюється від мішені, яка знаходиться в середині «вікна». Вимірювання проводиться від середини мішені до краю стола, який встановлений на вогневій позиції таким чином, щоб його задній край співпадав з переднім краєм смужки лінії вогню.

5. Вимірювання проводиться геодезичним інструментом або рулеткою з залізною смужкою довжиною не менше 25 м.

6. Кожний тир повинен мати паспорт, де вказані фактичні дистанції стрільби та інші розміри.

Таблиця 8.

Дистанція стрільби, м	Відстань від лінії вогню, м	Розміри прапора, см	Проти яких стрілецьк- их позицій встановлені
50	10 і 30	5 x 40	Кожний
300	50, 100 і 200	20 x 150	Кожний четвертий

Дистанція стрільби, м	Розмір щита, м
300	1,2 x 1,2
100	0,55 x 0,55
50	0,55 x 0,55
25 (гвинтівка)	0,13 x 0,13
25 (пістолет)	0,55 x 0,55
10 (гвинтівка)	0,1 x 0,1
10 (пістолет)	0,17 x 0,17

Загальна освітленість в тирі - не менше 300 лк. Перевірка загального освітлення проводиться на лінії вогню (на стрілецьких місцях) і в місці, рівновіддаленому від лінії вогню і лінії мішеней. При цьому люксометр повинен знаходитись на рівні стілецького столика, а його світлосприймальне вікно повинне бути направленим вгору. Стіна за мішенями - нейтрального кольору, не повинна створювати відблисків. Люмінесцентні лампи повинні бути включені «не в фазі».

1.22.11. Устаткування тиру для стрільби з пістолета на 25 м по мішенях, що з'являються.

а) Для кожного стрільця повинен бути передбачений столик висотою 100-120 см шириною і довжиною 50-60 см.

б) для захисту від гільз вогневі позиції відділяються одна від одної перегородками, які переносяться або шторками з щільного матеріалу. Розміри перегородок:

ширина - не менше 150 см, висота не менше 170 см;

висота від підлоги до верху щита - не менше 200 см;

вихід перегородки за передній край лінії вогню - не менше 50 см.

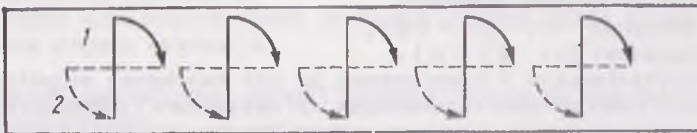
в) В кожному секторі встановлюються по 2 мішені установки для стрільби з скорострільного пістолета з мішенями, що повертаються на  $90 \pm 10$  градусів в вертикальних осях (мал. 10).

Сектори повинні відділятися один від одного куленепробивними захисними стінками.

Поряд з кожною мішенною установкою (чи мішенню при виконанні вправи МП-5, РП-5) встановлюється інформаційне табло (щит).

г) Автоматичний пристрій (пульта) повинен забезпечувати:

одноразовий розворот всіх мішеней з положення на «ребро» в положення «на лице» і навпаки;



Мал. 10. Установка для стрільби з пістолета на 25 м:

1 - розворот в положення «на лице»; 2 - поворот в положення «на ребро».

час розвороту «на лице» або повороту «на ребро» не більше 0,3 с.; перебування мішеней в одному з цих положень протягом визначеного часу. Похибка інтервалів між появленнями мішеней повинна бути в межах +0,2-0,0 с.

Похибка часу показу мішеней «на лице» повинна бути в межах +0,2-0,0 с. Не допускається вібрація мішеней при розвороті в положення «на лице» або «на ребро». Розворот мішеней в положення «на лице» відбувається за годинниковою стрілкою, а поворот «на ребро» - проти годинникової стрілки.

д) Мішені в установках розміщуються групами:

для вправ МП-8, МП-7 - по 5 мішеней з проміжками між центрами мішеней  $75 \pm 1,0$  см;

для вправ МП-5, РП-5, МП-10, МП-9 - по 3 мішені (на позиціях №1,3,5) або по 4 мішені (на позиціях №1,2,4,5).

Всі мішені в установках повинні бути на одній висоті з відхиленням не більше  $\pm 1,0$  см.

е) Якщо мішені прикріплюються до щитів з фанери або іншого твердого матеріалу, то в щиті повинно бути вирізане коло по діаметру «вісімки», щоб матеріалити оцінку вартості пробоїн і посилити точність вимірювання пробоїн від «косих» пострілів. Якщо використовується щит з твердого матеріалу, то центральна частина щита повинна бути виготовлена з картону.

є) в тирі повинно бути наступне приладдя для показу вартості пробоїн: указка (по одній на установку) з диском діаметром 4-5 см з рукояткою довжиною біля 30 см. Одна сторона диска забарвлена в білий колір, інша - в червоний.

Використовуються при виконанні вправ МП-5, РП-5;

«фішки», які є диском діаметром 4-5 см, посадженим на вісь діаметром 0,3-0,4 см, що виступає на обидві сторони диска на 2-3 см. Одна сторона диска забарвлена в білий колір, інша - в червоний.

Набір «фішок» на одну установку - 5 шт. Застосовуються при виконанні вправ МП-8, МП-7.

1.22.12. Устаткування тирів для стрільби по рухомих мішенях (мал.11).

а) Тир повинен бути влаштований таким чином, щоб мішені могли рухатись горизонтально в обидві сторони через відкритий простір («вікно») з постійною швидкістю.

Ні одна частина мішені не повинна бути видимою до її появи у «вікні». Краї стінок, що утворюють «вікно», повинні бути пофарбовані контрастно по відношенню до кольору мішені. Позаду «вікна» знаходиться кулеприймальний вал, а перед «вікном» - низька захисна стінка, що закриває елементи рейкового шляху, по якому рухається візок з мішенню, деталі візка і т.д.

б) Час пробігу (проходження мішенню «вікна») відраховується від моменту появи мішені до моменту, коли передня частина мішені досягає протилежної стінки. Для вимірювання часу пробігу можна застосовувати і будь-яку іншу точку мішені.

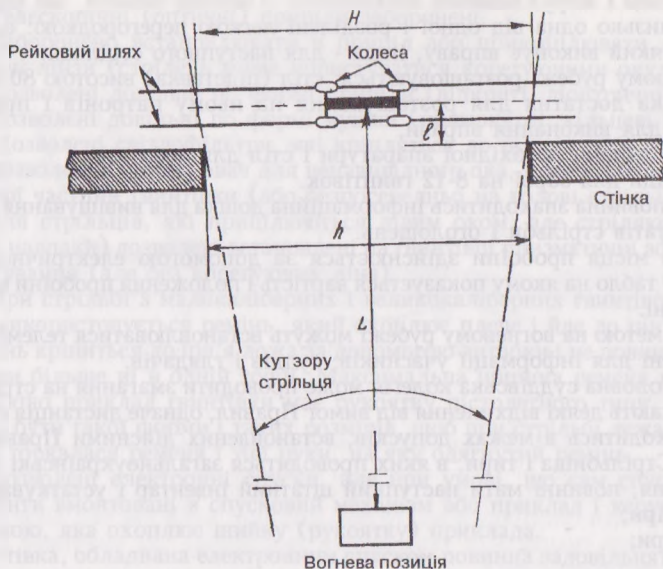
Час пробігу повинен рівнятись:

при повільному бігу -  $5.0 + 0.2$  с;

при швидкому бігу -  $2.5 + 0.1$  с.

На всеукраїнських і прирівняних до них змаганнях відрахунок часу проводиться електронними годинниками, які вмикаються і вимикаються візком. На всіх інших змаганнях допускається перевірка часу пробігу 3 секундомірами, які одночасно вмикаються трьома суддями. При цьому час визначається, як середнє з трьох показників.

В тому випадку, якщо заміряний час пробігу відхиляється від допустимого, проводиться регулювання швидкості руху візка.



Мал. 11. Тир для стрільби по рухомій мішені.

в) Ширина «вікна», видима з того місця, на якому знаходиться стрілець, повинна дорівнювати:

при стрільбі на 50 м -  $10 \pm 0,05$  м;

при стрільбі на 10 м -  $2 \pm 0,02$  м.

Дійсна (виміряна) ширина «вікна» між стінками, що утворюють його буде менша ніж видима стрільцем через те, що площина мішені знаходиться на деякій відстані від стінки.

Якщо дистанція стрільби і ширина «вікна» рівні номінальним значенням (відповідно 50 і 10 м, 10 і 2 м), то дійсну ширину вікна можна визначити розрахунковим шляхом.

В загальному випадку, (коли дистанція і ширина «вікна» не рівні номінальним) ширина «вікна», яка видима з місця стрільця, визначається по формулі:

$$H = h \times L / (L - l)$$

де  $L$  - дистанція стрільби, м;

$l$  - проміжок від площини мішені до задньої сторони стінки «вікна», м;

$h$  - дійсна ширина «вікна», м.

г) горизонтальне зміщення вогневої позиції в сторони від середньої лінії не повинно перевищувати:

при стрільбі на 50 м - 2 м;

при стрільбі на 10 м - 0,4 м.

д) Вогневий рубіж повинен бути влаштованим таким чином, щоб стрілець був видимим суддям і глядачам. На вогневому рубіжі (який забезпечує захист

від дощу, сонця і вітру) повинні знаходитись 2 вогневі позиції, які розміщені достатньо близько одна від одної і розділені легкою перегородкою: одна для спортсмена, який виконує вправу, інша - для наступного стрільця.

На вогневому рубежі розташовуються: стіл (підставка) висотою 80-100 см і шириною, яка достатня для розташування на ньому патронів і приладдя, необхідного для виконання вправи;

місце для суддів, необхідної апаратури і стіл для роботи;

дві піраміди для зброї на 8-12 гвинтівок.

е) В тирі повинна знаходитись інформаційна дошка для вивішування списків змін, результатів стрільби і оголошень.

ж) показ місця пробойни здійснюється за допомогою електричного (або іншого виду) табло на якому показується вартість і положення пробойни відносно центра мішені.

З цією ж метою на вогневому рубежі можуть встановлюватися телемонітори, які призначені для інформації учасників, суддів і глядачів.

1.22.13. Головна суддівська колегія може проводити змагання на стрільбищі і в тирі, які мають деякі відхилення від вимог Правил, однак дистанція стрільби повинна знаходитись в межах допусків, встановлених дійсними Правилами.

1.22.14. Стрільбища і тирі, в яких проводяться загальноукраїнські і рівні з ними змагання, повинні мати наступний штатний інвентар і устаткування:

секундоміри;

хронометри;

рулетки;

набори атестованих вимірювальних інструментів для визначення вартості пробойн (не менше 3-5 комплектів);

комп'ютери і принтери;

друкарські машинки;

апаратуру для зняття копій протоколів змагань;

телефонну апаратуру, яка забезпечує зв'язок головного судді і головного секретаря із старшими суддями лінії вогню і старшими суддями КВР;

телефонний зв'язок між приміщеннями КВР і місцем роботи суддів-інформаторів.

## II. ПРАВИЛА СТРІЛЬБИ З ГВИНТІВОК

### 2.1. Зброя і приладдя

2.1.1. При виконанні стрілецьких вправ використовуються гвинтівки по типах, які розподіляються на наступні:

а) малокаліберні довільні,

б) малокаліберні стандартні,

в) малокаліберні спортивні,

г) великокаліберні довільні,

д) великокаліберні стандартні,

е) пневматичні стандартні,

є) пневматичні спортивні.

2.1.2. Загальні вимоги, що висуваються до гвинтівки всіх типів.

а) Гвинтівки повинні бути однозарядними (крім великокаліберних стандартних, які можуть мати магазин).

б) Компенсатори і дульні гальма заборонені. Всередині ствольної частини (включаючи фальшствол) не повинно бути нічого, крім нарізів та патронника (приймача кульки пневматичних гвинтівки).

- в) Телескопічні (оптичні) приціли заборонені.
- г) Заборонено встановлювати в приціл або прикріплювати до гвинтівки корегуючі лінзи (стрілець може користуватися корегуючими окулярами).
- д) Дозволені довільні по формі приціли (відкриті, діоптричні і т.д.).
- є) Дозволені довільні по формі мушки (прямокутні, кільцеві і т.д.).
- ж) Дозволені світлофільтри, які кріпляться до прицілу або мушки.
- з) Дозволений затемнювач для ненавидного ока, прикріплений до прицілу або іншої частини гвинтівки (або безпосередньо на голові стрільця).

і) Для стрільців, які прицілюються лівим оком, але стріляють з правого плеча (і навпаки) дозволені встановлені на гвинтівці призматичні або дзеркальні пристосування (але без корегуючих лінз).

к) При стрільбі з малокаліберних і великокаліберних гвинтівок лежачи і з коліна використовується ремінь, який охоплює плече і йде до ців'я гвинтівки.

Ремінь кріпиться до ців'я ложа за допомогою антабки і не повинен торкатися гвинтівки більше ні в одній точці. Максимальна ширина ремня рівна 40 мм.

л) Якщо приклад гвинтівки має рукоятку пістолетного типу, ця рукоятка повинна бути такої форми і таких розмірів, щоб при стрільбі лежачи і з коліна вона не торкалася ремня і тієї руки, на яку одягнений ремінь.

м) дозволені електронні спуски, але при умові, що сам спуск і всі його компоненти вмонтовані в спусковий механізм або приклад і керуються тільки тією рукою, яка охоплює шийку (рукоятку) приклада.

Гвинтівка, обладнана електронним спуском повинна задовільняти всі вимоги Правил у відношенні розмірів, маси і натягу спуску.

н) На великокаліберній довільній і великокаліберній стандартній гвинтівці над стволом дозволена запобіжна від марева стрічка шириною не більше 60 мм.

### 2.1.3. Малокаліберна довільна гвинтівка.

а) калібр 5,6 мм під патрон бокового вогню;  
б) маса (без ремня) не більше 8000 г, включаючи прицільні пристосування, затильник приклада з крюком і підставку («шампінйон»);

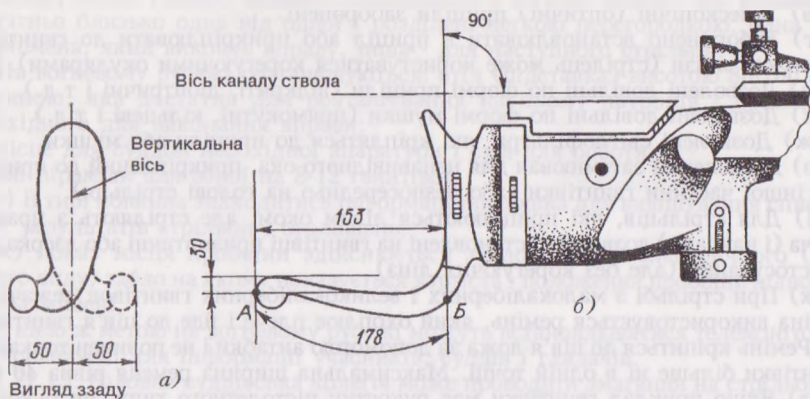
в) натяг спуску курка довільний;  
г) дозволений крюк, який виступає назад не більше, ніж на 153 мм від лінії, яка проходить перпендикулярно вісі каналу ствола через найбільш глибоку частину виймки-затильника в тому місці, де він впирається в плече (мал. 12).

Загальна довжина крюка яка виміряна по кривизні його зовнішнього контура від задньої точки до місця перетину затильника лінією, яка проходить перпендикулярно вісі каналу ствола через найбільш глибоку частину виймки-затильника, не повинна перевищувати 178 мм (від точки А до точки В на мал. 12).

Відстань між двома паралельними до каналу ствола лініями, одна з яких проходить через саму високу точку вигнутої вверх задньої частини крюка, а друга через нижню точку його впадіння по внутрішньому периметру, не повинна перевищувати 30 мм (крюк на затильникові повинен займати нейтральне, тобто середнє положення).

Відвід крюка вправо або вліво повинен бути таким, щоб відстань між його найбільш віддаленою точкою і вертикальною віссю затильника не перевищувала 50 мм (мал. 12). Вимірювання робиться відносно вертикальної вісі затильника незалежно від того, як зміщений сам затильник відносно торця прикладу.

д) При стрільбі стоячи може використовуватись підставка («шампінйон»), призначена для опору гвинтівки на висунуту вперед руку. Підставка прикріплюється до нижньої сторони ців'я ложа. Відстань від вісі каналу ствола до нижньої точки прикріпленої до гвинтівки підставки не повинна перевищувати 200 мм.



Мал.12. Крюк і затильник довільної гвинтівки.

е) Під час виконання вправи при переході від одного положення до другого дозволено замінити гвинтівку або її окремі частини, але в той час, коли ведеться стрільба з одного положення така заміна заборонена (за винятком випадків виникнення несправностей).

#### 2.1.4. Малокаліберна стандартна гвинтівка.

а) Калібр 5,6 мм під патрон бокового вогню.

б) Маса (без ремня) не більше 5.500 г (враховуючи прицільні приладдя і антабку).

в) Натяг спуску курка довільний.

г) Дозволено фальшствол який немає наскрізних бічних отворів;

д) Дозволена накладка під щоку.

е) Встановлені Правилами розміри елементів конструкції гвинтівки наведені в табл.10 і показані на мал.13.

ж) Намушник і мушка не повинні виступати за дульний зріз ствола (фальшствол);

з) Центр намушника може займати зміщене від вертикалі положення, але в будь-якому випадку відстань від вісі каналу ствола не повинна перевищувати 40 мм (це обмеження не відноситься до спортсменів, які стріляють з правого плеча, але прицілюються лівим оком і навпаки).

і) Затильник прикладу може переміщуватись вверх або вниз не більше, ніж на 30 мм від нейтрального положення.

Він може бути зміщений вліво або вправо не більше ніж на 15 мм або може бути повернутий в площині, перпендикулярній до прикладу під кутом не більше 15 градусів від вертикалі.

к) Дозволені тільки концентричні тягарі, які охоплюють ствол, а також зовнішні тягарі, які прикріплені до передньої частини ців'я ложі і які не виступають в поперечних розмірах за контур цієї частини ців'я.

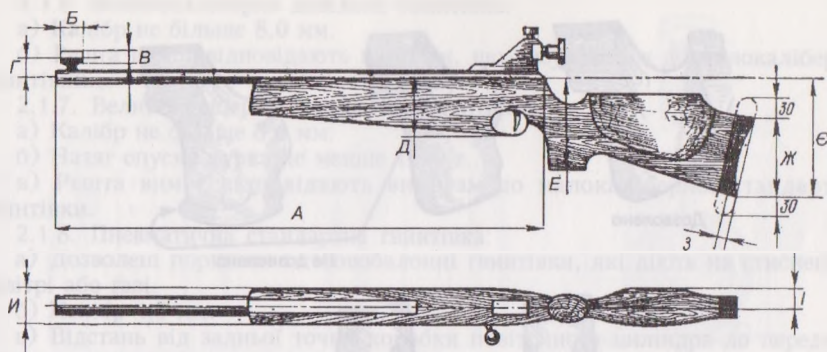
Концентричні тягарі на стволі, які мають проріз для мушки, можуть пересуватись вздовж ствола.

л) Заборонені:

прискорювач спуску («шнеллер»),

крюк на затильнику прикладу,

підставка («шампінйон»),



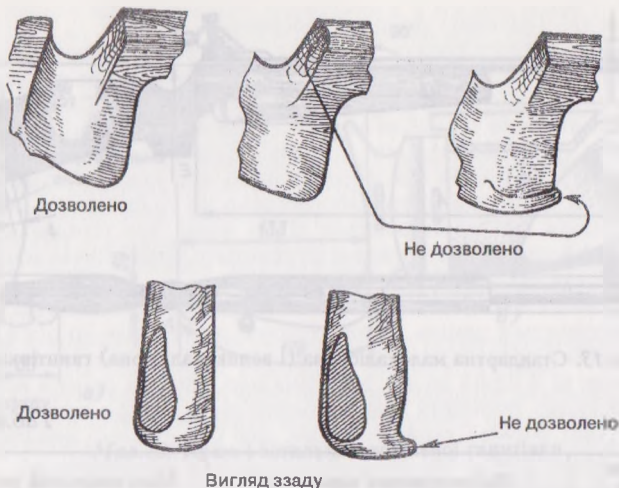
Мал.13. Стандартна малокаліберна (і великокаліберна) гвинтівка.

Таблиця 10.

Позначення на мал.13	Найменування параметру	Максимальний розмір, мм
А	Довжина ствола від зрізу патронника до ствольного зрізу або переднього зрізу фальшствola	762
Б	Довжина намушника	50
В	Діаметр намушника	25
Г	Відстань від центру кільця намушника (або вершини «пенькової» мушки) до осі каналу ствола	40
Д	Висота ців'я ложа	90
Е	Відстань від нижньої точки пістолетної рукоятки до осі каналу ствола	140
Є	Відстань від нижньої точки затильника прикладу (при його нейтральному положенні) до осі каналу ствола	190
Ж	Відстань між верхньою і нижньою точками затильника прикладу (по вертикалі)	153
З	Глибина впадини затильника прикладу	20
И	Товщина (ширина) ложі	60
І	Товщина накладки під шок (відраховується від осі каналу ствола)	40

Примітка. Якщо розміри прикладу менші максимально допустимих, його можна наростити в межах, вказаних в табл.10 і позначених на мал.13., але при цьому повинні зберігатися обриси першопочаткових контурів прикладу, а ців'я, ложе і пістолетної рукоятки не повинні мати ортопедичної форми.





Мал.14. Пістолетна рукоятка ложі стандартної і пневматичної гвинтівки.

отвір в ложі для великого пальця руки, яка керує спуском і заглиблення або виступи на ложі для фіксації положення пальця (мал.14), виступ на нижній частині пістолетної рукоятки, який перешкоджає сповзанню кисті руки (мал. 14),

спиртовий вказівник рівня,

сошки для опору гвинтівки в перерві між пострілами.

м) До ців'я ложі, пістолетної частини рукоятки, нижньої частини прикладу і до затильника заборонено прикріплювати який небудь матеріал, який покращує контакт частини тіла стрільця з поверхнею гвинтівки.

н) Під час виконання вправи не можна змінювати довжину прикладу і положення накладки під щоку.

о) При стрільбі стоячи до гвинтівки не можна прикріплювати антабку-опір, з якою при стрільбі лежачи і з коліна сполучається ремінь.

п) Для стрільби з усіх трьох положень повинен використовуватись один екземпляр гвинтівки.

р) Під час виконання вправи гвинтівку не можна виносити з лінії вогню за винятком тих випадків, коли це дозволено суддею.

2.1.5. Мілкокаліберна спортивна гвинтівка (типу ТОЗ-12).

а) Калібр 5,6 мм під патрон бокового вогню.

б) Маса не більше 3500 г.

в) Натяг спуску курка довільний.

г) Прицільні пристосування - будь-які крім оптичних.

д) Заборонені:

прискорювач спуску,

пересувна антабка,

пересувний затильник прикладу,

рукоятка пістолетного типу,

накладка під щоку,

внесення будь-яких змін в заводську конструкцію.

2.1.6. Великокаліберна довільна гвинтівка.

а) Калібр не більше 8,0 мм.

б) Решта вимог відповідають вимогам, що висуваються до малокаліберної гвинтівки.

2.1.7. Великокаліберна стандартна гвинтівка:

а) Калібр не більше 8,0 мм.

б) Натяг спуску курка не менше 1500 г.

в) Решта вимог відповідають вимогам до малокаліберної стандартної гвинтівки.

2.1.8. Пневматична стандартна гвинтівка:

а) Дозволені поршневі і газобалонні гвинтівки, які діють на стисненому повітрі або газі.

б) Калібр 4,5 мм.

в) Відстань від задньої точки коробки повітряного циліндра до передньої точки гвинтівки, включаючи будь яку виступаючу вперед деталь, не повинна перевищувати 850 мм незалежно від того, чи є ця деталь невід'ємною частиною ствола чи ні (на мал.13 цей розмір позначений буквою А1).

г) Під час виконання вправи стрілець може виносити гвинтівку з лінії вогню.

д) Решта характеристик відповідають вимогам до стандартної малокаліберної гвинтівки.

2.1.9. Спортивна пневматична гвинтівка (типу ІЖ-22, ІЖ-38).

а) Дозволені поршневі гвинтівки, які діють на стисненому повітрі.

б) Калібр 4,5 мм.

в) Маса не більше 3000 г.

г) Решта характеристик відповідають вимогам до стандартної малокаліберної гвинтівки.

## 2.2. Одяг

2.2.1. Загальні вимоги.

а) Для виконання всіх гвинтівочних вправ, які входять в програму даного змагання, кожний учасник може використовувати тільки одну стрілецьку куртку, одні стрілецькі штани і одні стрілецькі черевики.

Всі перераховані вище предмети одягу повинні бути перевірені і допущені бригадою контролю спорядження.

Крім стрілецьких штанів і стрілецьких черевиків учасник може використовувати звичайні штани і звичайне взуття типу кросовок.

б) Стрілецька куртка і стрілецькі штани повинні бути виготовлені з м'якого еластичного матеріалу (також з шкіри), не змінюючих своїх фізичних характеристик в умовах проведення змагань (тобто з такого матеріалу, який під дією атмосферних умов не стає менш еластичним і більш грубим).

Такі ж вимоги висуваються до підкладки, нашивок і накладок на одязі.

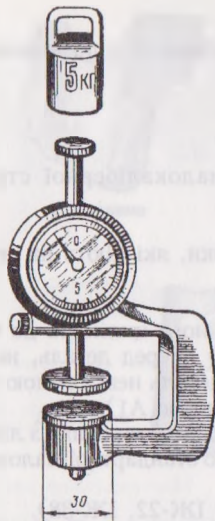
в) Підкладка, нашивки і накладки не повинні бути простьобані, прошиті хрест-нахрест або поклеєні з одягом.

Підкладка може прикріплюватись до зовнішнього матеріалу одягу тільки в місцях, визначених технологією шиття.

г) Одяг повинен бути охайним.

д) Вимірювання товщини одягу повинні проводитись при його стис-канні з зусиллям 5 кг з допомогою устаткування, показаного на мал.15.

Прилад, який має вимірювальні опорні площадки у вигляді двох розміщених один проти одного дисків діаметром 30 мм, повинен забезпечити вимірювання товщини з погрішністю не більше 0,1 мм.



Мал. 15. Пристрій для вимірювання товщини одягу.

Товщина одягу вимірюється в місцях, які знаходяться не ближче, ніж в 30 мм від будь якого шва чи складки. Товщина нашивок і накладок вимірюється разом з матеріалом одягу і підкладкою;

товщина одягу в інших місцях вимірюється разом з підкладкою.

е) еластичність матеріалу оцінюється з допомогою приладу, що має горизонтальне вимірююче кільце з діаметром внутрішнього отвору 60 мм.

Одяг рівно і без складок накладається на вимірювальне кільце, а потім на нього в центрі кільця опускається вертикальний циліндр і до циліндра прикладають вантаж вагою 1000 г (в загальну вагу входить і вага вимірювального циліндра).

Одяг рахується еластичним, якщо матеріал в середині кільця опуститься під дією ваги не менше як на 3 мм (повинна бути забезпечена похибка вимірювання не гірше  $\pm 0,1$  мм).

Еластичність одягу перевіряється в місцях, не зайнятих нашивками і накладками.

Після закінчення вправи суддівська колегія має право провести повторну перевірку еластичності одягу.

### 2.2.2. Стрілецька куртка (мал. 16).

а) При виконанні будь-якої гвинтівочної вправи повинна використовуватись куртка, яка застосовується для стрільби з усіх трьох положень (лежачи, стоячи, з коліна).

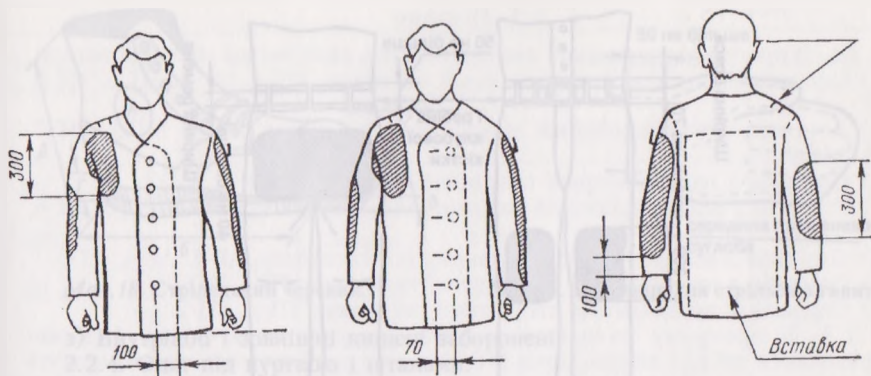
Використання курток, спеціалізованих для стрільби тільки з одного положення, заборонено.

б) Куртка повинна вільно облягати тулуб і захищатись в місці застібання не більше як на 100 мм. Облягання рахується вільним, якщо куртку можна додатково запахнути не менш як 70 мм за місце звичайного застібання (вимірювання проводиться від центра гудзика) до зовнішнього краю гудзикової петлі.

в) Застібка на куртці не повинна бути пересувна.

г) Куртка не повинна бути довша за опущену вниз і стиснуту в кулак руку (при перевірці довжини стрілець повинен стояти прямо).

д) Довжина рукава повинна бути такою, щоб при стрільбі лежачи і з коліна він не заходив за зап'ястя тієї руки, на яку одягнений ремінь гвинтівки.



Мал. 16. Стрілецька куртка.

е) Заборонені зав'язки, шнуровки або інші пристосування, які призначені для закріплення напоготівки стрільця, але дозволена одна застібка «змійка» або не більше двох зав'язок, призначених для того, щоб вибрати напуск матеріалу куртки вище тої накладки, в яку упирається затильник гвинтівки.

е) Накладка пришивається до куртки тільки з зовнішньої сторони. Накладка на тому рукаві, який охоплюється ремнем гвинтівки, може проходити від верху рукава до точки, яка знаходиться в 100 мм від його нижнього кінця.

Довжина накладки на другому рукаві повинна бути не більшою 300 мм.

Ширина накладок на двох рукавах не повинна перевищувати половини кола рукава.

Накладка, в яку впирається затильник приклада, в будь-якому напрямку не повинна бути довшою 300 мм.

ж) Товщина куртки і її рукавів разом з підкладкою не повинна перевищувати 2,5 мм (в один шар); здвоєна товщина не більше 5 мм. Товщина накладок (разом з матеріалом куртки і підкладкою) не повинна перевищувати 10 мм (в один шар); здвоєна товщина не більше 20 мм.

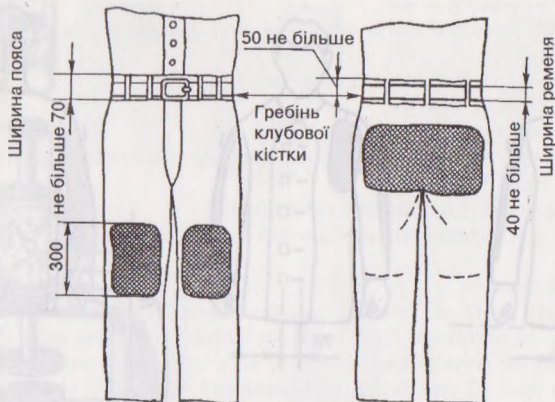
з) До зовнішньої сторони того рукава, на який одягають ремінь гвинтівки, для запобігання сповзання ремня може бути прикріплений лише один гачок або одна петелька, або один гудзик, або одне аналогічне пристосування.

і) Внутрішні кишені заборонені. Дозволена тільки одна зовнішня кишеня спереду на правому боці куртки (для лівші - на лівому боці). Верхній край кишені повинен бути не більш як на 250 мм від нижнього краю поли куртки; ширина кишені повинна бути не більше 200 мм.

к) На спині куртки дозволяється вшита або пристебнута вставка з отворами (або сіткою) для вентиляції. Загальна товщина спинки куртки разом з вставкою не більша 2,5 мм. Сама вставка та застібки, що її пристібають або «змійки» не повинні робити куртку більш жорсткою та закріплювати напоготівку стрільця. Вставка повинна бути перевірена і допущена суддею по контролю спорядження.

л) На зовнішню чи на внутрішню поверхню куртки або на накладки (а також на спорядження, що стикуються з курткою або на ложу гвинтівки) заборонено наносити в рідкому або розпиленому вигляді ліпку або іншу речовину, що запобігає сковзанню.

Для запобігання сковзання поверхня куртки і накладок може бути зроблена шорсткою (але не такою, яка застосовується в застібках типу «лицушка»).



Мал.17. Стрілецькі штани.

### 2.2.3. Стрілецькі штани (мал.17).

а) Верхній край штанів повинен бути не вище як на 50 см над гребнем клубової кістки.

б) Ширина пришивного пояса штанів повинна бути не більше 70 мм. На поясі може бути пересувна (або постійна) застібка тільки одного типу (один гачок не більше як з 5 петельками або одною кнопкою не більше як з 5 гніздами для неї або одна застібка типу «липучка»). Поєднання застібки типу «липучка» з застіркою будь-якого іншого типу заборонено.

в) Штани можна носити з звичайним ременем для штанів. Ширина ременя не більше 40 мм, товщина не більше 3 мм. Взамін ременя можна носити еластичні підтяжки.

г) Застібки «змійка», гудзики, застібки типу «липучка» або інші непересувні застібки можуть бути тільки в наступних лініях штанів:

одна застібка для застібання і розтібання переднього розрізу штанів;

одна застібка на кожній штанині. Ця застібка повинна починатись не менше, ніж за 70 мм від верхнього краю штанів і може проходити до низу штанини.

д) Заборонені будь-які зав'язки, застібки «змійка» або інші застібки, які використовуються для обтягування штанами гомілки, стегон і сідниці, тобто для штучного закріплення напоготовки.

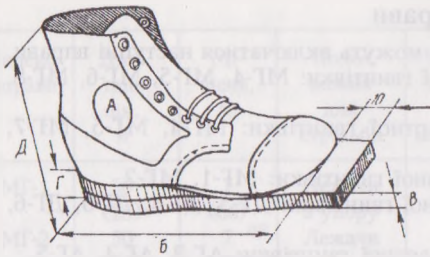
е) Штани повинні бути настільки вільними, щоб стрілець міг їх одягати через звичайне спортивне взуття типу кросовок не розстібаючи застібок на штанинах, і щоб він міг вільно сідати на крісло, коли всі застібки на штанах знаходяться в застібному положенні.

е) На задню частину штанів і обидва коліна можуть бути нашиті накладки.

Задня накладка не повинна бути ширшою сідниці, а в вертикальному вимірюванні не повинна бути довшою, ніж це необхідно для того, щоб прикривати частину штанів, яка переважно зношується.

Накладки на колінах в довжину повинні бути не більше 300 мм, а в ширину не більше половини обводу штанини.

ж) Товщина штанів разом з підкладкою повинна бути не більше 2,5 мм (в один шар), здвоєна товщина не більше 5 мм. Товщина накладок разом з матеріалом штанів і їх підкладкою повинна бути не більше 10 мм (в один шар), здвоєна товщина не більше 20 мм.



Мал. 18. Стрілецький черевик.



Мал. 19. Рукавиця для стрільби з гвинтівки.

з) Внутрішні і зовнішні кишені заборонені.

2.2.4. Одяг під курткою і штанами.

а) Загальна товщина одягу під стрілецькою курткою і під стрілецькими штанами повинна бути не більше 2,5 мм в (один шар), здвоєна товщина не більше 5 мм.

б) Під стрілецьку куртку і стрілецькі штани можна одягати лише таку нижню білизну або тренувальний костюм, які не закріплюють напругу стрільця.

в) Під стрілецькими штанами може бути тільки звичайна нижня білизна або тренувальні штани, але не звичайні штани і не джинси.

2.2.5. Стрілецькі черевики (мал. 18). Дозволені звичайні черевики для вулиці, спортивне взуття типу кросовок або спеціальні стрілецькі черевики, якщо перераховане взуття задовольняє наступним вимогам:

а) Черевики повинні бути парними.

б) Черевик вище підошви (тобто його верх) повинен бути виготовлений з м'якого еластичного матеріалу товщиною не більше 4 мм (включаючи підкладку). Товщина вимірюється на плоскій ділянці поверхні черевика, наприклад, в місці, позначеному на мал. 18 буквою «А».

в) Довжина верху черевика («Б») повинна відповідати розміру ноги стрільця.

г) Підошва повинна гнутись при згинанні ступні.

д) Максимальна довжина підошви рівна розміру «Б» + 10 мм.

Підошва ні в одному місці, крім носка, не повинна виступати за верх черевика. Край підошви ні в одній точці не повинен виступати за носок більш ніж на 10 мм («В») і може бути в цьому місці зрізаний під кутом на одному або обох черевиках.

е) Максимальна товщина підошви («Г») 10 мм.

є) Максимальна висота каблука («Д») 30 мм.

ж) Висота черевика («Е») повинна бути не більше 2/3 довжини підошви (тобто розміру «Б» + 10 мм).

2.2.6. Стрілецька рукавиця (мал. 19).

а) Рукавиця повинна бути виготовлена з матеріалу, відповідаючого загальним вимогам до матеріалу одягу (2.2.1.6).

б) Загальна товщина складених разом передньої і задньої частин (але не в місцях з'єднань і швів) не більше 12 мм.

в) Рукавиця не повинна заходити на руку далі як на 50 мм від зап'ястя (вимірювання проводиться від середини променезап'ясткового суглоба).

г) Будь-які застібки або зав'язки біля зап'ястя заборонені. Рукавиця в зап'ясті може бути виготовлена з еластичного матеріалу, щоб її було легко одягати і знімати, але в будь-якому випадку одягнута рукавиця повинна бути вільна навколо зап'ястя.

## 2.3. Вправи

2.3.1. В програму спортивних змагань можуть включатися наступні вправи.

- а) Стрільба з малокаліберної довільної гвинтівки: МГ-4, МГ-5, МГ-6, МГ-8, МГ-9.
- б) Стрільба з малокаліберної стандартної гвинтівки: МГ-4, МГ-5, МГ-7, МГ-8, МГ-9.
- в) Стрільба з малокаліберної спортивної гвинтівки: МГ-1, МГ-2.
- г) Стрільба з великокаліберної довільної гвинтівки: ДГ-3, ДГ-4, ДГ-5, ДГ-6, ДГ-9.
- д) Стрільба з великокаліберної стандартної гвинтівки: АГ-3, АГ-4, АГ-5.
- е) Стрільба з пневматичної стандартної гвинтівки: ГП-4, ГП-6.
- є) Стрільба з пневматичної спортивної гвинтівки: ГП-1, ГП-2.

2.3.2. В програму чоловічих змагань можуть включатися будь-які перераховані в табл.11 вправи (крім МГ-7); в програму жіночих змагань можуть включатися будь-які перераховані в табл.11 вправи, крім МГ-6, ДГ-3, ДГ-4, ДГ-6, ДГ-9, АГ-3, АГ-4, АГ-5 (вправи МГ-4, МГ-5, МГ-7, МГ-8, МГ-9 жінки виконують із стандартної гвинтівки).

2.3.3. Зміст вправ (дистанція стрільби, тип мішені, положення для стрільби, число пробних і залікових пострілів, число пробних мішеней, час на стрільбу приведені в табл.11.

2.3.4. У вправах з необмеженим числом пробних пострілів їх кількість в кожному пробну мішень не обмежується.

2.3.5. В тих тирах, де не забезпечується безпечність заміни мішеней (тобто немає бліндажа і відсутнє дистанційне управління мішенними установками, організовується роздільне виконання пробних пострілів і кожної залікової серії з 10 пострілів.

При цьому на пробні постріли і кожному залікову серію відводиться час, вказаний в табл.12.

У вправах ГП-1 і ГП-2 при роздільній стрільбі на пробні постріли відводиться відповідно 8 і 12 хв., а на кожному залікову серію - 12 і 20 хв.

При роздільній стрільбі мішені для всіх стрільців замінюються одночасно: час для заміни не більше 5 хв., цей час не входить в час стрільби, вказаний в даному пункті.

2.3.6. В залежності від масштабу змагань, в кожному залікову мішень виконується число пострілів, вказане в табл.13.

2.3.7. Вправи із стрільби з трьох положень виконуються протягом цілого дня з обов'язковою черговістю: лежачи, стоячи, з коліна.

Якщо кількість місць в тирі не дозволяє провести вправи МГ-6, ДГ-6 протягом одного дня, допускається їх виконання по частинах: в перший день стрільби лежачи і стоячи, на другий день з коліна (жерекбування стрілецьких місць першого дня зберігається і для другого).

2.3.8. Стрільба з трьох положень завжди розглядається як одна вправа.

2.3.9. Перші чотири серії вправ МГ-9, ДГ-9 можуть бути зараховані як сорок пострілів положення лежачи у вправах МГ-6 і ДГ-6, якщо про це сказано в Положенні про змагання (в особливих випадках рішення про це приймає журі змагань).

## 2.4. Правила виконання вправ

2.4.1. Порядок виконання.

а) Для підготовки до виконання вправи стрільцям повинно бути надано не менше 10 хв (у вправах МГ-1, МГ-2, ГП-1, ГП-2 - 5 хв).

Таблиця 11.

Індекс вправи	Дис- тан- ція, м	Мі- шень, №	Поло- ження для стрілби	Число проб- них мішеней	Число пострілів		Час на стрілбу год., хв
					пробних	залікових	
МГ-1	50 (25)	7 (66)	Лежачи з упору	1	3	10	0,20
МГ-2	50 (25)	7 (66)	Лежачи	1	3	10	0,20
МГ-4	50 (25)	7 (66)	Лежачи	1	3	10	0,20
			Стоячи	1	3	10	0,30
			З коліна	1	3	10	0,25
			Всього	3	9	30	
МГ-5	50	7	Лежачи	4	необм.	20	
			Стоячи	4	необм.	20	
			З коліна	4	необм.	20	
			Всього	12	60		2,30
МГ-6	50	7	Лежачи	4	необм.	40	1,00
			Стоячи	4	необм.	40	1,30
			З коліна	4	необм.	40	1,15
			Всього	12	120		
МГ-7	50	7	Стоячи	3	необм.	40	1,30
МГ-8	25	66	Лежачи	2	необм.	30	1,00
МГ-8а	50	7	Лежачи	2	необм.	30	1,00
МГ-9	50	7	Лежачи	4	необм.	60	1,30
ДГ-3	100	4	Лежачи	1	3	10	0,20
			Стоячи	1	3	10	0,30
			З коліна	1	3	10	0,25
			Всього	3	9	30	
ДГ-4	300	3	Лежачи	1	3	10	0,20
			Стоячи	1	3	10	0,30
			З коліна	1	3	10	0,25
			Всього	3	9	30	
ДГ-5	300	3	Лежачи	1	необм.	20	
			Стоячи	1	необм.	20	
			З коліна	1	необм.	20	
			Всього	3	60		2,30
ДГ-6	300	3	Лежачи	1	необм.	40	1,15
			Стоячи	1	необм.	40	1,45
			З коліна	1	необм.	40	1,30
			Всього	3	120		
ДГ-9	300	3	Лежачи	1	необм.	60	1,45
АГ-3	100	4	Лежачи	1	3	10	0,20
			Стоячи	1	3	10	0,30
			З коліна	1	3	10	0,25
			Всього	3	9	30	
АГ-4	300	3	Лежачи	1	3	10	0,20
			Стоячи	1	3	10	0,30
			З коліна	1	3	10	0,25
			Всього	3	9	30	



Індекс вправи	Дистанція, м	Мішень, №	Положення для стрільби	Число пробних мішеней	Число пострілів		Час на стрільбу год., хв
					пробних	залікових	
АГ-5	300	3	Лежачи	1	необм.	20	2.30 0,30
			Стоячи	1	необм.	20	
			З коліна	1	необм.	20	
			Всього	3			
ГП-1	10	8	Стоячи або сидючи, з опорою на стіл	2	6	20	0,30
ГП-2	10	8	Стоячи	2	6	20	0,30
ГП-4	10	8	Стоячи	4	необм.	40	1.15
ГП-6	10	8	Стоячи	4	необм.	60	1.45

Примітка.

1. Час на стрільбу, вказаний в табл.11, є загальним часом на виконання пробних і залікових пострілів.

2. Якщо стрільба з великокаліберної довільної гвинтівки ведеться по електронній мішені, тоді для виконання вправи встановлюється наступний час:

ДГ-8 - 1 год. 30 хв.

ДГ-6 лежачи - 1 год. 00 хв.

ДГ-6 стоячи - 1 год. 30 хв.

ДГ-6 з коліна - 1 год. 15 хв.

3. На змаганнях нижче загальноукраїнського масштабу кількість пробних мішеней у вправах МГ-5, МГ-6, МГ-9, ГП-4, ГП-6 рішенням Головної суддівської колегії може бути зменшена до трьох, а у вправі МГ-7 - до двох.

Таблиця 12.

Положення для стрільби	Час на пробні постріли		Час на залікову серію, хв
	Вправа з 3 пробними пострілами	Вправа з не-обмеженим числом пробних пострілів	
Лежачи	5	12	15
Стоячи	8	20	25
З коліна	6	15	20

Таблиця 13.

Масштаб змагань	Гвинтівка		
	пневматична	малокаліберна	великокаліберна
Загальноукраїнські, ЦР ДСТ, відомства	1	1	10
Обласні, міські	2	2	10
Районні	5	5	10

Якщо змін більше одної, стрільцям кожної зміни надається однаковий час для підготовки, але не більше 15 хв.

б) Після виклику зміни на лінію вогню учасники можуть вести підготовку своїх стрілецьких місць і зброї до виконання вправи (до виклику зміни зброя повинна бути в футлярі або чохлі).

в) Офіційно підготовка починається по команді старшого судді лінії вогню «Приготуватись». В тих тирах, де мішенні установки керуються не самими стрільцями, після цієї команди повинні бути негайно підняті (виставлені) пробні мішені.

г) Після команди «Приготуватись» дозволено прицілювання без патрона (кульки) і виконання холостих пострілів.

Під холостим пострілом розуміється зпрацьовування зведеного спускового механізму незарядженої вогнепальної зброї або спрацьовування спускового механізму пневматичної зброї, спорядженого пристроєм, що дозволяє здійснювати спуск без розрядження стиснутого повітря або газу.

д) В кінці підготовки старший суддя лінії вогню коротко нагадує умови виконання вправи (назву вправи, загальне число залікових пострілів, число залікових пострілів в кожну мішень, число пробних пострілів, число пробних мішеней, час на стрільбу).

е) Перед початком виконання вправи (і початком кожного положення, якщо вони виконуються окремо) старший суддя лінії вогню подає команду «Заряджай» і через 2-3 с - «Старт». По закінченні часу, відведеного на вправу (положення), або після того, як всі стрільці зміни достроково закінчать виконання залікових пострілів, подаються команди «Стоп», «Розряджай».

У вправах з роздільним часом на пробні і залікові постріли, ці команди подаються перед початком і після закінчення як пробних, так і залікових пострілів.

е) У стрільбі з пневматичних гвинтівок після того, як виставлена перша залікова мішень, холості постріли у відповідності з підпунктом г) дозволені, але заборонено розряджання компресійної камери не зарядженої кулькою гвинтівки.

ж) У вправах МГ-6, ДГ-6 перерва у стрільбі з різних положень повинна бути рівна 15 хв. Стрільці, які закінчили стрільбу в одному положенні, не повинні до подачі загальної команди про закінчення стрільби з цього положення готуватись до стрільби для наступного положення.

з) Закінчивши виконання вправи (або негайно по команді «Стоп»), стрілець повинен розрядити зброю, витягнути стрілянну гільзу і пред'явити гвинтівку з відкритим затвором секторному судді лінії вогню з тим, щоб він переконався, що в патроннику і магазині немає набоїв.

#### 2.4.2. Загальні вимоги до напоготівки для стрільби.

а) При виконанні вправи стрілець повинен розміститись на відведеній йому вогневій позиції, не висуваючись за передню границю лінії вогню і не перешкоджаючи сусіднім стрільцям.

Дульний зріз зброї в напоготовці для пострілу повинен знаходитись за передньою границею лінії вогню.

б) При стрільбі з любого положення гвинтівка, тіло і одяг стрільця, який знаходиться у напоготовці до пострілу, не повинні торкатися навколишніх предметів.

в) При стрільбі лежачи і з коліна, коли стрілець відпочинає між пострілами, тримаючи гвинтівку в руках, він не повинен класти її на будь-яку опору (столік, підставку, штатив, сумку з спорядженням і т.д.) але при стрільбі стоячи він може при цьому використовувати опору.

#### 2.4.3. Напоготовка до стрільби лежачи.

а) Стрілець може лежати на голій поверхні вогневої позиції або на стрілецькому маті (підстилці). Його лікті можуть знаходитись на поверхні

вогневої позиції або на маті. Стрілець може класти ногу на сусідню вогневу позицію, якщо це не заважає сусідньому стрільцю.

б) Передня частина стрілецького мату має ширину біля 75 см, а в довжину - біля 50 см. Ця частина повинна бути виготовлена з пружного, легко стискуваного матеріалу, товщина якого в ненавантаженому стані не більша 50 мм, а при стисненні в приладі для вимірювання товщини одягу (з зусиллям 5 кг) - не менше 10 мм. Інша частина стрілецького мату повинна мати мінімальні розміри 80x200 см, а товщину біля 2 мм.

Допускається використання мату, який складається з двох роздільних частин - грубої і тонкої, але ці частини складені разом повинні мати вказані вище розміри.

Стрілецький мат надається стрільбищем. Використання особистих матів заборонено.

в) Стрілець розташовується на вогневій позиції головою в бік мішені.

г) Гвинтівка повинна утримуватись двома руками і правим плечем (для лівш - лівим). Під час прицілювання щока стрільця може бути притиснута до прикладу гвинтівки.

д) Для утримування гвинтівки може використовуватись ремінь, одягнутий на ліву руку вище ліктя (тут і надалі для стрільця-лівші «праву» замінити на «ліву» і навпаки), але ців'я ложі і будь-яка інша частина гвинтівки, які лежать позаду кисті лівої руки, не повинні торкатись ременя і прикріплюваних до нього пристосувань.

е) Передпліччя обох рук (рукава куртки), починаючи від ліктя і до кінця рукава, повинні бути чітко відділені від поверхні вогневої позиції.

Передпліччя лівої руки, підтримуючої гвинтівку, повинно утворювати з поверхнею вогневої позиції кут не менше 30 градусів.

#### 2.4.4. Напоготівка до стрільби стоячи.

а) Стрілець повинен стояти на своїй вогневій позиції, не маючи ніякої додаткової опори на сторонні предмети.

Обидві його ступні не повинні виступати за межі вогневої позиції.

б) Гвинтівка повинна утримуватись двома руками, правим плечем, щокою і частиною грудей біля правого плеча.

в) Ліва рука від ліктя і вище і лікоть можуть впиратись в груди і в гребінь клубової кістки.

г) При стрільбі з довільних малокаліберних і великокаліберних гвинтівок до нижньої частини ців'я ложка може бути прикріплена підставка («шампінйон») для опору на ліву долоню.

д) При стрільбі стоячи користування ременем заборонено.

#### 2.4.5. Напоготівка для стрільби з коліна.

а) Стрілець розташовується в межах своєї вогневої позиції, сидячи на п'ятці або на підвернутій ступні правої ноги і не маючи ніякої допоміжної опори на сторонні предмети.

б) Носок (стопа) правої ноги і підошва лівої можуть знаходитись на голій поверхні вогневої позиції або на стрілецькому маті, на якому можуть бути одна, дві або всі три опорні точки, тобто носок (стопа) правої ноги, коліно правої ноги, стопа лівої ноги.

в) Під підйом правої гомілки дозволено підкладати валик (підгомільник).

При використанні підгомільника права стопа не повинна бути повернута на кут більший як 45 градусів від вертикалі.

Якщо стрілець не користується підгомільником, праву ступню можна повернути під будь-яким кутом, в тому числі вона (як і гомілка) може бути щільно притиснута своєю боковою поверхнею до поверхні вогневої позиції,

але при цьому поверхні вогневої позиції не повинні торкатися своєю м'якою частиною ці стегно ні сідниця.

г) Під підгомільником розміється валик циліндричної форми з діаметром не більше 18 см і не більше 25 см в довжину.

Підгомільник виготовляють з м'якого, гнучкого матеріалу.

Заборонені шнуровки, різного роду пристосування, призначені для надання підгомільнику спеціальної форми.

Стрілець може використовувати підгомільник наданий стрільбищем або особистий.

д) Гвинтівка повинна утримуватись двома руками і правим плечем (правою стороною грудей). Під час прицілювання цюка стрільця може бути притиснута до приклада гвинтівки.

е) Лікоть лівої руки, утримуючої гвинтівку повинен опиратись на ліве коліно і не може бути зміщений від колінної чашечки більше ніж 100 мм вперед або 150 мм назад.

є) Для утримання гвинтівки можна використовувати ремінь, одягнутий на ліву руку вище ліктя, але ців'я ложа і будь-яка інша частина гвинтівки, яка лежить позаду кисті лівої руки, не повинна торкатися ремня і прикріпленого до нього приладдя.

ж) Заборонено підкладати полу куртки або інші предмети між ліктем лівої руки і коліном лівої ноги, а також між сідницями і каблуком лівого черевика.

## 2.5. Промахи

2.5.1. Заліковий постріл (або пробний у вправі з обмеженою кількістю пробних пострілів), що не влучив в габаритні кільця мішені (або що не влучивши в бланк мішені) є промахом, зараховується як нуль очок і не повторюється.

## 2.6. Порухення правил

2.6.1. Якщо стрілець починає виконувати вправу з неперевіреною або недопущеною зброєю, одягом або іншим спорядженням, виконання вправи цим стрільцем повинне бути негайно зупинено суддею лінії вогню, стрілець повинен бути направлений в бригаду контролю, і якщо виявиться, що все відповідає Правилам, тоді з результату першої залікової серії вираховується два штрафних очки, а якщо буде виявлено невідповідність, тоді кожний заліковий постріл, зроблений стрільцем до до того, як було виявлено це порушення, зараховується з вирахуванням двох штрафних очків.

Після перевірки і допуску зброї (одягу, спорядження) стрілець може продовжувати стрільбу, але додатковий час і додаткові пробні постріли йому при цьому не надаються.

2.6.2. Постріл, який був проведений після команди «Заряджай», але до команди «Старт», зараховується як промах і не повторюється. Стрілець при цьому не повинен виконувати перший заліковий постріл першої серії, який зараховується як нуль очок.

2.6.3. У вправах з обмеженою кількістю пробних пострілів за кожний зайвий пробний постріл із постріла (пострілів) меншої вартості наступної залікової серії стрільця вираховується по два штрафних очки.

2.6.4. Якщо при стрільбі з пневматичної гвинтівки після того, коли виставлена перша залікова мішень, стрілець зробить розряд компресійної камери без кульки в стволі зброї, це повинно бути йому зараховано як промах (нуль). Виставлену першу залікову мішень (або чергову залікову мішень, якщо це

порушення мало місце між заліковими пострілами) стрілець повинен пропустити без пострілу (або зробити на один постріл менше, якщо на змаганні виконується більше одного залікового пострілу в кожну мішень).

2.6.5. Якщо стрілець зробить у вправі залікових пострілів більше, ніж передбачено Правилами, то зайві постріли повинні бути анульовані. Якщо неможливо встановити вартість зайвих пострілів, то в останній мішені (останніх мішенях) повинні бути анульовані кращі пробойні по числу зайвих пострілів. Крім того, за кожний зайвий постріл стрілець повинен бути оштрафований на 2 очка, які вираховуються із пострілу (пострілів) нижчої вартості першої серії вправи (положення у вправах МГ-6, ДГ-6).

## 2.7. Помилки

2.7.1. Якщо у вправі з обмеженим числом пробних пострілів стрілець виконує пробний постріл, влучає в чужу пробну мішень, йому не дозволяється повторити цей постріл.

2.7.2. Якщо стрілець, виконуючи пробний постріл, влучає в чужу залікову мішень, він повинен бути оштрафований на 2 очка, які вираховуються з пострілу гіршої вартості його послідуєчої серії.

2.7.3. Якщо стрілець виконує заліковий постріл і влучає в чужу залікову або пробну мішень, це зараховується йому як промах (стрілець, що допустив таку помилку повинен пропустити свою мішень без пострілу або зробити в неї на один постріл менше, якщо на змаганнях виконується більше одного залікового пострілу в кожну мішень).

2.7.4. Якщо стрілець хоче відмовитись від припустимо чужої пробойні в своїй мішені, він повинен негайно заявити про це судді лінії вогню.

При цьому:

а) Якщо суддя лінії вогню впевнений, що сам стрілець не робив пострілу, який розглядається, ця пробойна в нього анулюється.

б) Якщо в судді лінії вогню немає абсолютної впевненості в тому, що стрілець не робив пострілу, який розглядається, ця пробойна йому зараховується.

Рішення про анулювання пробойні приймається в тому випадку, якщо:

а) Контролер на основі спостереження за діями стрільця і його мішенню підтверджує, що стрілець не робив цього пострілу;

б) приблизно в цей же час стрілець, що виконує вправу на одній із двох (або трьох) сусідніх вогневих позиціях, заявив (а його контролер підтвердив), що ним був зроблений постріл, але пробойна в його мішені відсутня.

2.7.5. Якщо доведено, що в заліковій мішені стрільця крім пробойни, яка йому належить, є ще і чужа, але неможливо встановити належність пробойни, тоді з двох пробойн, що розглядаються, стрільцю зараховується пробойна вищої вартості.

2.7.6. Якщо у заліковій мішені стрільця пробойн виявиться більше, ніж передбачено програмою, але неможливо довести, що ці постріли зроблені іншим стрільцем (стрільцями), то у цій мішені анулюється відповідна кількість зайвих пробойн вищої вартості.

2.7.7. Якщо стрілець помиляється і зробить в одну із своїх залікових мішеней пострілів більше (менше), ніж передбачено програмою, то в наступну мішень (мішені) він повинен зробити відповідно меншу (більшу) кількість пострілів.

За перші дві такі помилки у вправі стрілець не карається, а за третю і кожну наступну помилку (тобто за кожний помилковий постріл) штрафується на два очка.

У вправах МГ-6 і ДГ-6 не караються дві перші помилки в сумі всіх трьох положень, оскільки всі три положення розглядаються як одна вправа. Якщо у

вправах МГ-6 і ДГ-6 для положень лежачи зараховуються перші сорок пострілів вправ МГ-9 і ДГ-9, то враховуються помилки, зроблені в 4-ьох перших серіях.

У випадках помилкового числа пострілів в одну мішень, суддя КВР, визначаючи результати стрільби, переносить вартість зайвого помилкового пострілу (пострілів) в ту мішень (мішені) в яких пострілу (пострілів) не вистачає так, щоб у всіх мішенях було таке число пострілів, яке передбачене програмою. Якщо неможливо встановити, який саме постріл в мішені з зайвими пострілами був помилковим, то з попередньої мішені в наступні переносяться постріли нижчої вартості (або з наступних в попередні постріли вищої вартості), щоб при визначенні місць у випадку рівності результатів, стрілець, який допустив помилку, не зміг дістати переваги.

## 2.8. Осічка (затримки)

2.8.1. В стрільбі з гвинтівок осічки патронів не враховуються і права на додатковий час не дають.

## 2.9. Несправність зброї

2.9.1. Якщо під час виконання вправи гвинтівка стрільця виявиться несправною, він може її відремонтувати та замінити на іншу, перевірену і допущену суддею по зброї.

2.9.2. У зв'язку з ремонтом або заміною гвинтівки стрільцю може бути надано додатковий час у тій же зміні (не більше 15 хв), але тільки в тому випадку, якщо несправність зброї виникла не з вини самого стрільця, а викликана несправністю перерва у стрільбі перевищила 3 хв підряд.

У вправах МГ-1, МГ-2, МГ-4, ДГ-3, ДГ-4, АГ-3, АГ-4, ГП-1, ГП-2 у зв'язку з необхідністю ремонту або заміни гвинтівки стрілець може бути переведений в наступну зміну.

2.9.3. Якщо несправність гвинтівки виникла не з вини стрільця, а пов'язана з її ремонтом чи заміною перерва перевищила 5 хв підряд, стрілець має право на додаткові пробні постріли у кількості, що встановлена правилами для даної вправи, для чого йому надається одна додаткова пробна мішень.

Додаткові постріли виконуються перед продовженням перерваної залікової стрільби, причому у вправах з необмеженою кількістю пробних пострілів спеціального додаткового часу для додаткових пробних пострілів при цьому не надається, а у вправах з обмеженою кількістю пробних пострілів надається додатковий час, що відповідає установленому правилами для пробних пострілів у даній вправі.

Якщо конструкція обладнання для заміни мішеней не дозволяє швидко вставити додаткову пробну мішень, то додаткові пробні постріли стрілець може виконати у наступну залікову мішень, а в наступну за нею залікову мішень зробити відповідно більшу кількість залікових пострілів, що повинно бути проконтрольовано і зафіксовано суддями лінії вогню, лінії мішеней та КВР і не вважається помилкою.

2.9.4. Якщо у стрільбі з газобалонної пневматичної гвинтівки стрілець змушений перервати стрільбу для заміни або дозаправки газового балона, йому не надається ні додаткового часу, ні додаткових пробних пострілів.

## 2.10. Несправність обладнання і перерви у стрільбі

2.10.1. Якщо стрільба перервана більше, ніж на 3 хв підряд з незалежних від стрільця причин (вимоги безпеки, несправність обладнання для заміни

мішеней, припинення електропостачання і т.д.), стрілець має право на додатковий час, рівний вимушеній перерві.

2.10.2. Якщо стрільба перервана більше ніж на 5 хв підряд з незалежних від стрільця причин (див. п.2.10.1), стрілець окрім додаткового часу, рівного перерві, має право на додаткові пробні постріли на умовах, передбачених в пункті 2.9.3.

2.10.3. Якщо стрілець вважає, що заміна мішеней відбувається з затримками внаслідок несправності обладнання (або із-за повільної роботи суддів лінії мішеней та показчиків), він може зробити заяву судді лінії вогню.

Якщо суддя визнає, що претензії стрільця обгрунтовані, він повинен негайно прийняти заходи для виправлення становища. Якщо становище і після цього не змінилося, стрілець або представник команди можуть заявити протест старшому судді лінії вогню, після чого стрільцю повинен бути наданий додатковий час (але не більше 10 хв).

Заяви і протести такого роду не можуть подаватися протягом останніх 30 хв виконання вправи.

2.10.4. Якщо стрільба проводиться по електронних мішенях, то у випадку відмови усіх установок тиру потрібно дотримуватися наступної процедури:

а) Старший суддя лінії вогню зобов'язаний припинити стрільбу і зафіксувати час, що пройшов від початку виконання вправи до моменту відмови установок.

б) Повинні бути зареєстровані усі залікові постріли, що виконані кожним стрільцем до моменту відмови установок.

в) Після того, як несправність установок усунена і усе стрільбище знову готове до стрільби, стрільцям надається 5 хв для виконання необмеженої кількості пробних пострілів.

Про час початку виконання пробних пострілів повинно бути оголошено по гучномовцю не менш ніж за 5 хв.

Стрільці можуть займати свої вогневі позиції та готуватися до стрільби за 5 хв до початку виконання пробних пострілів.

Виконання пробних пострілів починається по команді «Пробні постріли. Час 5 хв. - Заряджай. - Старт.».

г) По закінченні 5 хв., що відведені на пробні постріли, подається команда «Стоп. - Розряджай», а через 1 хв. після цього подається команда «Залікові постріли - Заряджай - Старт» і продовжується виконання перерваної вправи протягом часу, що залишився до її виконання після того, як був зафіксований момент відмови установок.

2.10.5. Якщо стрільба проводиться по електронних мішенях, то у випадку відмови установок одного із стрільців йому у відповідності з п. 2.10.1 і 2.10.2 повинно бути надано додатковий час, рівний тривалості усунення несправності (якщо він перевищив 3 хв.) і додаткові пробні постріли (якщо цей час перевищив 5 хв.).

Якщо стрілець заявить про те, що виконаний ним постріл не був зафіксований електронною системою або не був показаний на екрані монітору, повинна виконуватись процедура, що викладена в п.5.8.4 (див. розділ 5 «Правила фінальних змагань»).

## 2.11. Запізнення на початок стрільби

2.11.1. Стрілець, що запізнився на початок стрільби у вправі із загальним часом на пробні та залікові постріли, допускається секторним суддею лінії вогню до виконання вправи у час, що залишився, і повинен закінчити (припинити) стрільбу при поданні загальної команди «Стоп».

2.11.2. Якщо вправа виконується з роздільним часом на пробні постріли, залікові серії та положення, а стрілець внаслідок запізнення пропустив пробні постріли, залікову серію (серії, положення), то він втрачає право на їх виконання, але допускається секторним суддею лінії вогню до наступної серії або положення у час, що залишився на їх виконання.

## 2.12. Визначення зайнятих місць

2.12.1. Місця, що зайняті у індивідуальній першості, визначаються сумою очок у вправі.

У випадку рівності очок місця розподіляються наступним чином.

а) з 1-го по 6-місце:

по найбільшому числу очок в останній серії вправи, передостанній і т.д.:

по найбільшому числу «10», «9», «8» і т.д. у вправі;

по найбільшому числу внутрішніх десятків у вправі;

по найменшому віддаленні від центра найгіршої пробоїни в останній мішені, передостанній і т.д.

Якщо перевага не виявиться і після цього, присуджуються однакові місця.

б) з 7-го місця і далі:

по тих же показниках, що й для місць з 1-го по 6-е, але без урахування внутрішніх десятків.

2.12.2. Місця, що зайняті у командній першості, визначаються сумою очок, що показані стрільцями, які виступали у складі команди.

У випадку рівності очок місця розподіляються наступним чином.

а) з 1-го по 3-місце:

по найбільшій сумі очок, що показані усіма стрільцями команди в останній серії з 10 пострілів, передостанній і т.д.;

по найбільшому числу «10», «9», «8» і т.д. у вправі;

по найбільшому числу внутрішніх десятків у вправі;

по кращому результату (індивідуальному місцю) стрільця команди.

Якщо перевага не виявиться і після цього, присуджуються однакові місця.

б) з 4-го місця і далі:

по тих же показниках, що й для місць з 1-го по 6-е, але без урахування внутрішніх десятків.

## III. ПРАВИЛА СТРІЛЬБИ З ПІСТОЛЕТІВ

### 3.1. Зброя та приладдя

3.1.1. При виконанні стрілецьких вправ використовуються пістолети, що підрозділяються на наступні:

а) спортивні (стандартні),

б) центрального бою (пістолети і револьвери),

в) скорострільні,

г) довільні,

д) пневматичні.

3.1.2. Загальні вимоги, що висуваються до пістолетів усіх типів.

а) Дозволені прицільні пристрої лише відкритого типу. В мушці та прицілі не повинно бути жодних захисних пристроїв (наприклад, типу намушника).

Заборонені оптичні, дзеркальні, телескопічні та електронно-променеві приціли. Також заборонені прицільні пристрої, що програмно управляють дією спускового механізму пістолета.



б) Прицільні пристрої можуть бути оснащені мікрометричними гвинтами для вертикального і горизонтального переміщення.

в) Забороняється прикріплювати до пістолета коригуючі лінзи та світлофільтри (стрілець може носити окуляри з корегуючими лінзами та світлофільтрами).

г) Ні рукоятка, ні будь-яка інша деталь пістолета не повинні бути виконані таким чином, щоб вони створювали опору, тобто стикалися з чим-небудь, окрім кисті руки, яка утримує пістолет.

д) Ні одна частина рукоятки пістолета не повинна заходити на руку далі, аніж середина променево-зап'ясткового суглоба.

е) Коли пістолет перебуває в положенні для пострілу, повинно бути видно, що кисть руки ні на що не спирається.

є) допускається використання регульованих (розсувних) рукояток, якщо вони задовольняють вимогам правил в положенні, що встановлене при регулюванні рукоятки під руку стрільця, причому для усіх пістолетів (окрім довільного) це положення заборонено змінювати після того, як пістолет перевірений суддею по контролю зброї.

ж) Габарити пістолета перевіряються за допомогою прямокутного вимірювального ящика, в якому пістолет повинен поміщатися цілком разом з рукояткою.

Граничне відхилення будь-якого з внутрішніх розмірів вимірювального ящика становить + 1,0 мм.

з) Дозволені електронні спуски, але тільки за тієї умови, що спуск та усі елементи, що відносяться до нього, є невід'ємною частиною рамки або рукоятки пістолета і управляються тією ж рукою, яка утримує пістолет.

Пістолет, що обладнаний електронним спуском, повинен задовольняти усім вимогам правил щодо розмірів, маси та натяжіння спуску курка.

и) Для скорострільного, спортивного (стандартного) пістолетів та пістолета центрального бою дозволений уловлювач гільз, що викидаються, за умови, що пістолет разом з прикріпленням до нього уловлювачем задовольняє вимогам правил стосовно розмірів та маси.

і) Вісьова лінія каналу ствола у всіх пістолетів окрім довільного і пневматичного, повинна проходити над верхньою точкою перемички кисті руки над великим та вказівним пальцем (коли пістолет перебуває в положенні для пострілу).

ї) Натяжіння спуску курка вимірюється при вертикальному положенні ствола (мал.20).

### 3.1.3. Спортивний (стандартний) пістолет.

а) Дозволені не однозарядні пістолети калібру 5,6 мм під гвинтівочний патрон бокового вогню.

б) Максимальні габарити обмежені вимірювальним ящиком з внутрішніми розмірами 300x150x50 мм.

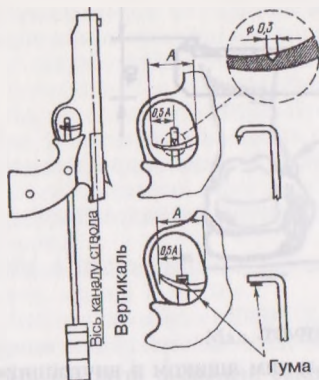
в) Маса з усім приладдям, включаючи балансувальні тягарі та неспоряджений магазин, не більше 1400 г.

г) Натяжіння спуску курка не менше 1000 г.

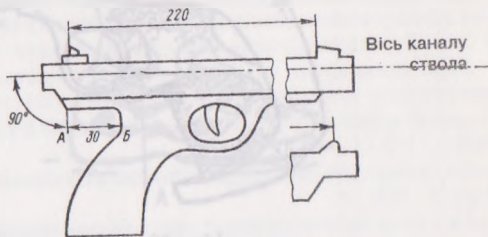
д) Довжина ствола не більше 153 мм; вимірюється від дульного зрізу до торця казенної частини (ствол + патронник).

е) Довжина прицільної лінії не більше 220 мм; вимірюється між оберненою до стрільця поверхнею прицільної планки та найбільш високою точкою мушки (мал.21).

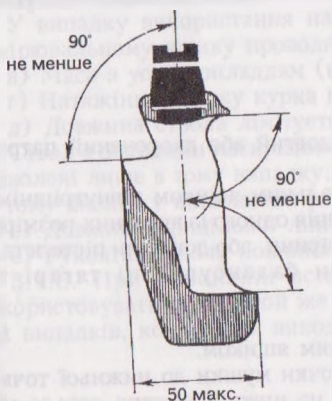
є) Жодна частина рукоятки або приладдя пістолета не повинна охоплювати кисть руки.



Мал. 20. Вимірювання натяжіння спуску курка.



Мал. 21. Пістолет (револьвер) центрального бою і спортивний (стандартний) малокаліберний пістолет.



Мал. 22. Рукоятка пістолета (револьвера) центрального бою, спортивного (стандартного) малокаліберного пістолета і пневматичного пістолета.

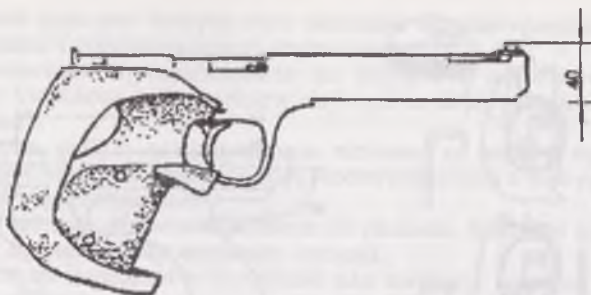
Опора для долоні повинна виступати під кутом не менше 90 градусів по відношенню до вертикальної осі рукоятки (мал.22). Заборонені будь-які вигини угору опори для долоні і опори для великого пальця і будь-який вигин донизу рукоятки зі сторони протилежної великому пальцю. Ніщо не повинно заважати вільному руху великого пальця уверх від опори.

Дозволені викривлені контури рукоятки і задньої частини рамки пістолета у напрямку осі каналу ствола зброї (мал.21).

ж) Задня частина рамки пістолета, що опирається на кисть між основами великого та вказівного пальців, не повинна виступати назад більше ніж на 30 мм. Ця відстань вимірюється між точкою А на лінії, що перпендикулярна до осі каналу ствола, і точкою Б на контурі рукоятки (мал. 21).

### 3.1.4. Пістолет (револьвер) центрального бою.

а) Дозволені не однозарядні пістолети (револьвери) центрального бою калібру 7,62 мм .. 9,65 мм.



Мал.23. Скорострільний пістолет.

б) Максимальні габарити обмежені вимірювальним ящиком з внутрішніми розмірами 300x150x50 мм.

в) Маса з усім приладдям, включаючи балансувальні тягарі та неспоряджений магазин (барабан), не більше 1400 г.

г) Натяжіння спуску курка не менше 1360 г.

д) Довжина ствола не більше 153 мм; вимірюється від дульного зрізу до торця казенної частини (ствол + патронник); у револьвера - від дульного зрізу до заднього торця ствола (ствол без барабана).

е) Довжина прицільної лінії - див. п.3.1.3.е.

є) Вимоги до рукоятки - див. п.3.1.3.є.

ж) Вимоги до рамки - див. п.3.1.3.ж.

3.1.5. Скорострільний пістолет.

а) Дозволені пістолети калібру 5,6 мм під довгий або вкорочений патрон бокового вогню.

б) Максимальні габарити обмежені вимірювальним ящиком з внутрішніми розмірами 300x150x50 мм; допускається збільшення одного із вказаних розмірів на 5% (тобто збільшення на 5% або висоти, або ширини, або довжини пістолета).

в) Маса з усім приладдям, включаючи балансувальні тягарі та неспоряджений магазин, не більше 1260 г.

г) Натяжіння спуску курка довільне.

д) Довжина ствола лімітується вимірювальним ящиком.

Висота ствола, тобто відстань від верхньої точки мушки до нижньої точки ствола або будь-якого приладдя, встановленого на нижній частині ствола від дульного зрізу до казенної частини (не враховуючи спускового гачка та його захисної дужки), не більше 40 мм (мал.23).

е) Довжина прицільної лінії лімітується вимірювальним ящиком.

є) Дозволена будь-яка спеціальна рукоятка, яка відповідає вимогам пп. 3.1.2.г, 3.1.2.д, 3.1.2.е, 3.1.2.є. Розміри рукоятки лімітуються вимірювальним ящиком.

3.1.6. Довільний пістолет.

а) Дозволені однозарядні (або такі, що заряджаються лише одним патроном) пістолети калібру 5,6 мм під патрон бокового вогню.

б) Габарити довільні.

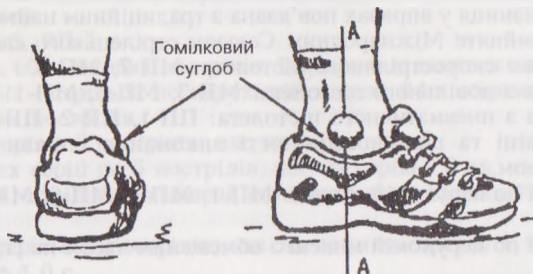
в) Маса довільна.

г) Натяжіння спуску курка довільне.

д) Довжина ствола довільна.

е) Довжина прицільної лінії довільна.

є) Дозволена будь-яка спеціальна рукоятка, яка відповідає вимогам пп. 3.1.2.г, 3.1.2.д, 3.1.2.е, 3.1.2.є.



Мал. 24. Взуття при стрільбі з пістолетів.

На рукоятці дозволені закриваючі кисть щічки, але лише у тому випадку, якщо вони не заходять на руку за середину променево-зап'ясткового суглоба.

### 3.1.7. Пневматичний пістолет.

а) Дозволені пістолети калібру 4,5 мм, які діють на стисненому повітрі або стисненому газі і заряджаються при стрільбі лише однією кулькою.

б) Максимальні габарити обмежені вимірювальним ящиком з внутрішніми розмірами 420x200x50 мм.

У випадку використання напівавтоматичного пістолета, його перевірка у вимірювальному ящику проводиться без магазину.

в) Маса з усім приладдям (включаючи газовий балон) не більше 1500 г.

г) Натяжіння спуску курка не менше 500 г.

д) Довжина ствола лімітується вимірювальним ящиком.

Ствол з боковими наскрізними отворами або перфоровані пристрої на стволі дозволені лише в тому випадку, якщо пістолет відповідає всім вимогам правил (у тому числі і у відношенні розмірів).

е) Довжина прицільної лінії лімітується вимірювальним ящиком.

є) Рукоятка ствола повинна відповідати вимогам п. 3.1.3.є.

3.1.8. При виконанні всіх серій та частин вправи стрілець повинен використовувати один і той же екземпляр пістолета (револьвера) за винятком тих випадків, коли зброя виходить з ладу.

## 3.2. Одяг

3.2.1. Одяг стрільця повинен вільно облягати тіло. Заборонений одяг або будь-які пристрої на ньому, що закріплюють положення тіла стрільця, його рук, зап'ястя, ніг та гомілко-стопного суглоба.

Рукав не повинен торкатися рукоятки пістолета, коли стрілець утримує його в положенні для пострілу.

3.2.2. Взуття повинне бути парним із підошвою, що згинається у стопі.

Дозволяється лише таке взуття, верх якого не доходить до гомілко-стопного суглоба (мал.24).

Спеціальні стрілецькі черевики заборонені.

## 3.3. Вправи

3.3.1. В програму спортивних змагань можуть включатися наступні вправи.

а) Стрільба із спортивного пістолета: МП-1, МП-2, МП-4, МП-5.

б) Стрільба з пістолета (револьвера) центрального бою: РП-1, РП-2, РП-4, РП-5.

в) Стрільба із стандартного пістолета: МП-9, МП-10.

Примітка: По своїй конструкції стандартний пістолет не відрізняється від спортивного; різниця у вправах пов'язана з традиційним найменуванням вправи МП-10, що прийняте Міжнародним Союзом стрілецького спорту (УІТ).

г) Стрільба з скорострільного пістолета: МП-7, МП-8.

д) Стрільба з довільного пістолета: МП-3, МП-6, МП-11.

е) Стрільба з пневматичного пістолета: ПП-1, ПП-2, ПП-3.

По специфіці та швидкоплинності виконання вправи підрозділяються наступним чином.

а) Стрільба по нерухомій мішені: МП-1, МП-3, МП-6, МП-11, РП-1, ПП-1, ПП-2, ПП-3.

б) Стрільба по нерухомій мішені з обмеженим часом на серію: МП-4, РП-4, МП-9, МП-10.

в) Стрільба по мішені, що з'являється: МП-2, РП-2.

г) Стрільба по нерухомій мішені з обмеженим часом на серію та по мішені, що з'являється: МП-5, РП-5.

д) Стрільба по 5 мішенях, що з'являються: МП-7, МП-8.

3.3.2. В програму чоловічих змагань можуть включатися будь-які вправи, що перераховані у пункті 3.3.1.

В програму змагань для юніорів та юнаків можуть включатися будь-які вправи, окрім РП-5.

В програму жіночих змагань можуть включатися вправи: МП-1, МП-2, МП-3, МП-4; МП-5, ПП-1, ПП-2.

3.3.3. Зміст вправ.

а) Вправи МП-1, РП-1, ПП-1 (табл.14).

Таблиця 14.

Індекс вправи	Дистанція, м	Мішень №	Кількість пробних мішеней	Кількість пострілів		Час на стрільбу, хв	
				пробних	залікових	пробних	залікових
МП-1	25	4	1	3	10	5	15
МП-2	25	4	1	3	10	5	15
ПП-1	10	9	1	3	20	10	35

б) Вправи МП-3, МП-6, МП-11, ПП-2, ПП-3 (табл.15).

Таблиця 15.

Індекс вправи	Дистанція, м	Мішень №	Кількість пробних мішеней	Кількість пострілів		Час на стрільбу, хв
				пробних	залікових	
МП-3	50	4	1	необм.	30	1.10
МП-6	50	4	2	необм.	60	2.00
МП-11	50	4	1	необм.	40	1.30
ПП-2	10	9	4	необм.	40	1.15
ПП-3	10	9	4	необм.	60	1.45

Примітка. Час на стрільбу, що вказаний в табл.15, є загальним для пробних і залікових пострілів.

в) Вправи МП-5, РП-5.

Дистанція 25 м, 60 залікових пострілів. Вправи поділяються на дві половини. Перша половина - стрільба по нерухомій мішені #4 з обмеженим часом на серію, 30 залікових пострілів.

Одна пробна серія з 5 пострілів, час на серію - 6 хв.

Шість залікових серій по 5 пострілів, час на серію - 6 хв.

Друга половина - стрільба по мішені, що з'являється; мішень #5; 30 залікових пострілів.

Одна пробна серія з 5 пострілів, час на один постріл  $3 + 0,2$  с, час між появою мішені  $7 \pm 1,0$  с.

Шість залікових серій по 5 пострілів, час на один постріл  $3 + 0,2$  с, час між появою мішені  $7 \pm 1,0$  с.

г) Вправи МП-4, РП-4.

Виконуються як перші половини вправ МП-5, РП-5.

д) Вправи МП-2, РП-2.

Виконуються як другі половини вправ МП-5, РП-5.

е) Вправи МП-10, МП-9.

Дистанція 25 м, мішень #4.

Вправа МП-10 - 60 залікових пострілів, поділяється на 3 етапи.

Одна пробна серія з 5 пострілів, час на серію  $150 + 0,2$  с.

Перший етап - 20 залікових пострілів; чотири залікові серії по 5 пострілів, час на серію  $150 + 0,2$  с.

Другий етап - 20 залікових пострілів; чотири залікові серії по 5 пострілів, час на серію  $20 + 0,2$  с.

Третій етап - 20 залікових пострілів; чотири залікові серії по 5 пострілів, час на серію  $10 + 0,2$  с.

Вправа МП-9 - 30 залікових пострілів, поділяється на 3 етапи по 10 пострілів і відрізняється від вправи МП-10 тим, що на кожному етапі виконується не чотири, а дві залікові серії.

є) Вправи МП-8, МП-7.

Дистанція 25 м, мішень #5 (5 мішеней з'являються одночасно).

Вправа МП-8 - 60 залікових пострілів, поділяється на дві половини, зміст кожної з яких полягає в наступному.

Одна пробна серія з 5 пострілів, час на серію  $8 + 0,2$  с.

Дві залікові серії з 5 пострілів, час на серію  $8 + 0,2$  с.

Дві залікові серії з 5 пострілів, час на серію  $6 + 0,2$  с.

Дві залікові серії з 5 пострілів, час на серію  $4 + 0,2$  с. При виконанні усіх серій в кожну з п'яти мішеней виконується один постріл.

Вправа МП-7.

Виконується як половина вправи МП-8.

3.3.4. Вправи МП-5, РП-5 виконуються, як правило, протягом одного дня.

Друга половина цих вправ починається після того, як усі стрільці закінчать виконання першої половини. Перерва між закінченням першої і початком другої половини повинна становити не менше 30 хв.

Черговість виступу змін та розподіл стрілецьких місць першої половини вправи зберігаються і для другої. Якщо кількість установок в тирі не дозволяє провести змагання протягом одного дня, допускається виконання вправ МП-5, РП-5 протягом двох днів. При цьому всі учасники в перший день виконують першу половину вправи, а в другий - другу. Черговість виступу змін та розподіл стрілецьких місць першого дня зберігається і на наступний день.

3.3.5. Вправа МП-10 виконується, як правило, протягом одного дня. Якщо кількість установок в тирі не дозволяє провести змагання протягом одного дня, допускається виконання вправи протягом двох днів. При цьому всі учасники в перший день виконують дві серії по 150 с, дві серії по 20 с, дві серії по 10 с (тобто кожний день виконується вправа МП-9). Черговість виступу змін та розподіл стрілецьких місць першого дня зберігається і на наступний день.

3.3.6. Вправа МП-8 виконується, як правило, протягом двох днів. Усі стрільці в перший день виконують першу половину вправи, а на другий - другу.

Якщо число змін непарне, то на другий день першою починає стрільбу зміна, яка виступала середньою в перший день, а при парному числі змін на другий день стрільбу починає та зміна, яка була першою в другій половині змін першого дня.

При виконанні другої половини вправи учасники, які стріляли в першій половині по лівих установках сектора, переходять на праві і навпаки.

При незначній кількості учасників та достатній кількості установок в тирі допускається виконання вправи протягом одного дня. Спочатку усі учасники виконують першу половину вправи, а потім - другу, при цьому перерва між закінченням першої половини вправи та початком другої половини повинна становити не менше 30 хв. Для другої половини зберігається черговість змін першої половини, стрільці лівих установок сектора переходять на праві і навпаки.

3.3.7. В усіх вправах пробні постріли (пробні серії) виконуються тільки перед початком залікової стрільби. Після того як зроблено перший заліковий постріл, пробні постріли (пробні серії) заборонені (якщо тільки вони не були надані стрільцю судьями у випадках, передбачених Правилами).

3.3.8. На тих стрільбищах або в тих тирах, де не забезпечена безпека при заміні мішеней (тобто відсутній бліндаж), пробні постріли і кожна залікова серія виконуються з роздільним часом.

При цьому у вправах МП-3, МП-6, МП-11, ПП-1, ПП-2, ПП-3 на пробні постріли та кожен залікову серію надається по 20 хв.

При стрільбі з роздільним часом мішені для всіх стрільців виставляються і замінюються одночасно; час заміни мішеней мінімальний, але не більше 5 хв (час заміни не входить до часу стрільби).

3.3.9. У вправах з необмеженою кількістю пробних пострілів їх число в кожен пробну мішень не обмежене.

3.3.10. В залежності від масштабу змагань в кожен залікову мішень виконується наступна кількість пострілів.

а) Вправи МП-1, РП-1, МП-3, МП-6, МП-11, МП-4, РП-4, МП-9, МП-10, ПП-1, ПП-2, ПП-3 (табл.16).

Таблиця 16.

МАСШТАБ ЗМАГАНЬ	ВПРАВИ				
	МП-1 РП-1	МП-3 МП-6 МП-11	ПП-1	ПП-2 ПП-3	МП-4 РП-4 МП-9 МП-10
	К-ть пострілів в одну залікову мішень:				
Всеукраїнські	-	5	-	1	5
ЦЗ ДСТ та відомств	-	5	-	1(2)	5
Обласні, міські					
Районні	10	10	5	5	5(10)

б) Друга половина вправ МП-5, РП-5 (тобто МП-2, РП-2).

Після кожної серії з 5 пострілів результати пострілів визначаються, записуються, показуються, а потім заклеюються пробойні.

На змаганнях всеукраїнського масштабу кожному стрільцю після пробної та перших трьох залікових серій надаються нові мішені, на інших змаганнях заміна мішеней на нові проводиться після 1-3 змін.

в) Вправи МП-8, МП-7.

Після кожної серії з 5 пострілів результати пострілів визначаються, записуються, показуються, а потім заклеюються пробойні.

На змаганнях всеукраїнського масштабу після кожних двох змін мішені замінюються на нові, на інших змаганнях заміна мішеней проводиться після 2-5 змін.

3.3.11. У вправах МП-5, РП-5 та МП-10 за мішенями на відстані від них 1-2 м встановлюються екрани, з допомогою яких в сумнівних випадках вирішують питання про число виконаних пострілів, вартість пробойні, постріли в чужу мішень і т.д. (на тих змаганнях, де реєструються рекорди України, застосування екранів є обов'язковим).

Екрани виготовляються з щільного паперу і повинні мати достатні розміри для реєстрації усіх пострілів, що зроблені по даній мішенній установці.

Екрани маркуються тим же шифром, що й залікові мішені.

При виконанні вправ МП-5, РП-5 для кожного стрільця встановлюються нові екрани після 30 залікових пострілів (тобто після кожної половини вправи). У вправі МП-10 нові екрани встановлюються після кожних 20 залікових пострілів (тобто після кожного етапу).

Після кожної серії з 5 пострілів екрани заклеюються або зсуваються. В першій половині вправ МП-5, РП-5 та у вправі МП-10 промарковані екрани при необхідності передаються в КВР разом із заліковими мішенями; в другій половині вправ МП-5, РП-5 перевірка екранів здійснюється безпосередньо на лінії мішеней.

## 3.4. Правила виконання вправ

3.4.1. В день виконання вправ МП-8, МП-7, МП-10, МП-9, а також перед другою половиною вправ МП-5, РП-5 (МП-2, РП-2) учасникам повинно бути відведено спеціальне місце і час для перевірки роботи автоматики зброї.

Якщо спеціальне місце відсутнє, стрільцям для перевірки роботи автоматики надається 2 хв безпосередньо перед початком виконання вправи (при цьому мішені повинні бути повернуті в положення «па ребро»). Така перевірка здійснюється по команді «Перевірка автоматики», час 2 хв, заряджай», а по закінченні 2 хв подається команда «Стоп, розряджай».

3.4.2. Підготовка до виконання вправи.

а) Стрільцям для підготовки надається наступний час:

Вправи МП-1, РП-1, ПП-1 - 3 хв.

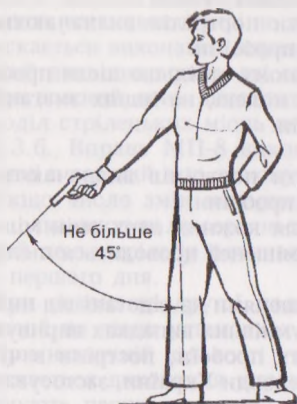
Вправи МП-3, МП-6, МП-11, ПП-2, ПП-3, МП-10, МП-9 і перша половина МП-5, РП-5 (тобто МП-4, РП-4) - 10 хв.

Вправи МП-8, МП-7 і друга половина МП-5, РП-5 (тобто МП-2, РП-2) - 3 хв.

б) Підготовка починається по команді старшого судді лінії вогню «Приготуватись». До подання цієї команди стрільцям заборонено виймати (із чохла) зброю.

Негайно після цієї команди повинні бути підняті (виставлені) пробні мішені. У вправах зі стрільбою на 25 м пробні мішені по команді «Приготуватися» повинні бути розвернуті в положення «па лице» і залишаються в цьому





Мал.25. Положення готовності (стартова напоготівка) при стрільбі по мішені, що з'являється.

положенні на весь час підготовки. У тих тирах, де при стрільбі на 10 м і 50 м мішенними установками управляють самі стрільці, пробні мішені виставляються на розсуд стрільця (але не раніше, ніж подана команда «Приготуватися»).

в) Після команди «Приготуватися» дозволяється прицілювання без патрона (кульки) в зброї та виконання холостих пострілів.

Під холостим пострілом розуміється спрацювання спускового механізму незарядженої вогнепальної зброї та спрацювання спускового механізму пневматичної зброї, яка обладнана пристроєм, що дозволяє здійснювати спуск без розрядження стиснутого повітря або газу.

г) В кінці підготовки старший суддя лінії вогню коротко нагадує умови виконання вправи (її назву, кількість залікових пострілів або серій, час на серію, кількість залікових пострілів в одну мішень, кількість пробних мішеней, кількість пробних пострілів або серій, час на пробну серію, час на стрільбу).

#### 3.4.3. Напоготівка.

а) При виконанні вправи стрілець повинен стояти на відведеному йому стрілецькому місці (вогневій позиції) ні на що не спираючись і не висуваючись за передню межу лінії вогню.

В момент пострілу дульний зріз зброї повинен знаходитись попереду лінії вогню.

Пістолет утримується однією рукою і спуск курка здійснюється пальцем тієї ж руки.

Заборонено закріплювати зап'ястя руки, яка утримує зброю, носити на цій руці годинник, браслети, напульсники, а також використовувати будь-які пристрої, які могли б служити опорою для пістолета і утримуючої його руки.

б) Перед кожною появою мішені у другій половині вправ МП-5, РП-5 (тобто МП-2, РП-2) та в 20-и і 10-и секундних серіях вправ МП-10, МП-9, а також перед появою мішеней у вправах МП-8, МП-7 стрілець повинен перебувати в стартівій напоготівці (положення «Готовий»), при якій рука із зброєю опущена донизу під кутом не більше 45 градусів до вертикалі і залишається нерухомою в цьому положенні від моменту прийняття стартівій напоготівки до появи мішені (мал. 25).

В момент початку розвороту мішені (мішеней) в положення «на лице» стрільцю дозволяється підіймати руку з пістолетом.

3.4.4. У вправах МП-8, МП-7, в другій половині вправ МП-5, РП-5 (МП-2, РП-2) та в 20-и і 10-и секундних серіях вправ МП-10, МП-9 відлік часу серії

ведеться від моменту початку розвороту мішеней (мішені) в положення «на ребро» (таким же чином ведеться відлік часу в першій половині вправ МП-5, РП-5, тобто МП-4, РП-4 та в 150-секундних серіях вправ МП-10, МП-9, якщо управління мішенями ведеться з пульта на лінії вогню).

У вправах МП-1, РП-1, МП-3, МП-6, МП-11, ПП-1, ПП-2, ПП-3 (та в першій половині вправ МП-5, РП-5, тобто МП-4, РП-4, якщо мішені укріплені на нерухомих щитах відлік часу) починається з моменту подання команди «Старт» і закінчується поданням команди «Стоп».

3.4.5. В усіх вправах із стрільбою на 25 м в магазин або барабан не можна вставляти нічого, окрім 5 патронів.

3.4.6. По закінченні вправ МП-1, РП-1, МП-3, МП-6, МП-11, ПП-1, ПП-2, ПП-3 подаються команди «Стоп», «Розряджай».

По закінченні кожної серії у вправах МП-5, РП-5, МП-4, РП-4, МП-2, РП-2, МП-10, МП-9, МП-8, МП-7 повинна подаватись команда «Розряджай», «Покласти зброю».

В будь-якому випадку, закінчивши вправу (або серію у вправах з обмеженим часом на серію), або у випадку, якщо стрільба перервана з будь-якої причини, стрілець повинен негайно розрядити зброю.

По закінченні кожної серії у вправах МП-5 (МП-4, МП-2), МП-10, МП-9, МП-8, МП-7 стрілець, розрядивши зброю, повинен покласти її на столик із зафіксованим в задньому положенні затвором (вставивши для цього в пістолет який-небудь предмет), щоб секторний суддя лінії вогню бачив, що зброя перебуває в безпечному стані.

3.4.7. Порядок виконання вправ МП-1, РП-1, МП-3, МП-6, МП-11, ПП-1, ПП-2, ПП-3.

а) По закінченні часу підготовки старший суддя лінії вогню подає команди «Заряджай» і через 2-3 с - «Старт», а по закінченні часу вправи (або після того, як усі стрільці закінчать її виконання дostroково) подає команди «Стоп», «Розряджай».

У вправах з роздільним часом на пробні та залікові постріли команди «Заряджай», «Старт», «Стоп», «Розряджай» подаються і для виконання пробних пострілів.

У стрільбі з пневматичних пістолетів після того, як виставлена перша залікова мішень, холості постріли у відповідності з пунктом 3.4.2.в дозволені, але забороняється розряджання компресійної камери незарядженого кулькою пістолета.

в) Закінчивши виконання вправи (або негайно по команді «Стоп»), стрілець повинен розрядити зброю, витягти стріляну гільзу (гільзи) і показати пістолет (револьвер) секторному судді лінії вогню, аби той переконався, що він розряджений.

3.4.8. Порядок виконання вправ МП-5, РП-5 (МП-4, РП-4, МП-2, РП-2).

а) Перша половина вправ МП-5, РП-5 (МП-4, РП-4).

По закінченні 10 хв, відведених на підготовку, секторний (або старший суддя) лінії вогню оголошує «Пробна серія» і подає команду «Заряджай», причому одночасно з цією командою мішені повертаються в положення «на ребро». Стрільцям надається час, необхідний для заряджання зброї, після чого подається команда «Старт» або відповідний сигнал (таким сигналом може бути і розворот мішені в положення «на лице»). Стрілець виконує 5 пострілів.

По закінченні 6 хв подається команда «Стоп» (або мішені автоматично повертаються в положення «на ребро»). Суддя лінії вогню подає команди «Розряджай», «Покласти зброю», потім проводиться заміна мішеней.

Далі таким же чином виконуються 6 залікових серій, причому перед подачею команди «Заряджай» суддя лінії вогню оголошує: «Перша (друга і т.д.) залікова серія».

По закінченні залікових серій подаються команди «Стоп», «Розряджай», і стрільці показують зброю секторному судді, аби той переконався, що вона розряджена.

б) Друга половина вправ МП-5, РП-5 (МП-2, РП-2). По закінченні 3 хв, відведених на підготовку, секторний (або старший) суддя лінії вогню оголошує «Пробна серія» і подає команду «Заряджай». Стрільцям надається час, що необхідний для заряджання зброї та підготовки – 1 хв.

По закінченні 1 хв суддя подає команду «Увага», «Готові?». Як тільки пролунає це запитання, стрільці повинні прийняти стартову напоготівку (див. п.3.4.3.6) або відповіді «Не готовий».

Якщо протягом 3 с після запитання «Готові?» ніхто не відповів «Не готовий», мішені повинні бути повернуті в положення «на ребро». Через  $7 \pm 1,0$  с після цього мішені повинні розвернутися в положення «на лице».

Якщо протягом 3 с після запитання «Готові?» стрілець відповів «Не готовий», суддя через 15 с знов запитує «Готові?», і, незалежно від готовності стрільця, мішені повертаються в положення «на ребро», щоб через  $7 \pm 1,0$  с розвернутися в положення «на лице».

Мішені протягом серії 5 разів розвертаються в положення «на лице» кожний раз на  $3 + 0,2$  с з інтервалом  $7 \pm 1$  с. Перед появою кожної мішені стрілець повинен перебувати в стартовій напоготівці, а за той час, коли вона перебуває в положенні «на лице», виконує 1 постріл. В перервах між пострілами не можна опускати руку із зброєю на стовик або іншу опору. Після того, як зроблено постріл, стрілець може змінювати положення руки з пістолетом, але перед наступним розворотом мішені в положення «на лице» він повинен бути знову в стартовій напоготівці.

Таким же чином виконуються 6 залікових серій, причому перед поданням команди «Заряджай» суддя лінії вогню оголошує: «Перша (друга) і т.д. залікова серія».

Після закінчення кожної серії подаються команди «Розряджай», «Покласти зброю», потім перевіряються мішені, оголошуються і записуються результати стрільби і заклеюються пробойни.

По закінченні залікових серій подаються команди «Стоп», «Розряджай» і стрільці показують зброю старшому судді лінії вогню, аби той переконався, що вона розряджена.

в) Дозволяється проводити вправи МП-5 (МП-4, МП-2), РП-5 (РП-4, РП-2) з одночасним виконанням серій в секторі або на всій лінії вогню, якщо тільки це дозволяє технічне обладнання тиру та число суддів.

#### 3.4.9. Порядкок виконання вправ МП-10 (МП-9).

а) По закінченні 10-хвилинної підготовки секторний (або старший) суддя лінії вогню оголошує «Пробна серія» і подає команду «Заряджай». Стрільцям надається час, що необхідний для заряджання зброї і підготовки. Коли суддя вважає, що стрільці закінчили приготування, він запитує: «Готові?». Якщо протягом 3 с після цього ніхто не відповів «Не готовий», мішені повинні бути повернуті в положення «на ребро». Через  $7 \pm 1,0$  с після цього мішені повинні розвернутися в положення «на лице».

Якщо протягом 3 с після запитання «Готові?» стрілець відповів «Не готовий», суддя через 15 с знов запитує «Готові?», і, незалежно від готовності стрільця, мішені повертаються в положення «на ребро», щоб через  $7 \pm 1,0$  с розвернутися в положення «на лице».

Мішень залишається в положенні «на лице» на 150 с, протягом яких стрілець виконує 5 пострілів.

Таким же чином виконуються чотири 150-секундні, чотири 20-секундні і чотири 10-секундні залікові серії. Перед поданням команди «Заряджай» суддя лінії вогню оголошує «Залікова серія, 150 с» (або 20 с і т.д.).

При виконанні 20-и і 10-и секундних серій (на відміну від 150-и секундних) стрільці повинні приймати стартову напругу кожного разу, коли суддя запитує «Готові?».

Мішені перебувають в положенні «на лице» протягом відповідно 150 + 0,2с; 20 + 0,2 с; 10 + 0,2 с і по закінченні вказаного часу автоматично повертаються в положення «на ребро».

Після закінчення кожної серії подаються команди «Розряджай», «Покласти зброю», а потім проводиться заміна мішеней.

По закінченні залікових серій подаються команди «Стоп», «Розряджай» і стрільці показують зброю секторному судді аби той пересвідчився, що вона розряджена.

б) Якщо вправа МП-10 виконується протягом 2 днів, вона поділяється на 2 половини по 30 залікових пострілів (кожна половина може виконуватись як самостійна вправа МП-9). При цьому перед кожною половиною виконується пробна серія з 5 пострілів за 150 с. Залікова стрільба виконується в 3 етапи: 2 серії по 150 с, 2 серії по 20 с, 2 серії по 10 с.

в) Дозволяється проводити вправи МП-10, МП-9 з одночасним виконанням серій в секторі або на всій лінії вогню, якщо тільки це дозволяє технічне обладнання тиру та число суддів.

3.4.10. Порядок виконання вправ МП-8, МП-7. Кожна половина вправи МП-8 (і вправа МП-7) виконуються наступним чином.

Кожну серію (і пробну, і залікову) обидва стрільці в секторі виконують по одній команді і одночасно. Якщо управління установками в усіх секторах може бути централізовано, усі стрільці на лінії вогню виконують серії по одній команді і одночасно.

По закінченні 3-хвилинної підготовки, суддя лінії вогню оголошує «Пробна серія» і подає команду «Заряджай».

Протягом 1 хв після команди стрільці повинні спорядити магазин і зарядити пістолет.

Коли суддя лінії вогню бачить, що стрільці підготувалися, він подає команду «Увага» (по цій команді мішені повинні бути повернуті в положення «на ребро») і команду «5-4-3-2-1-»Старт». До моменту закінчення відліку («1») стрільці повинні бути в стартовій напругі, тобто в положенні «Готовий».

Через  $3 \pm 1,0$  с після команди «Старт» мішені повинні розвернутися в положення «на лице».

В той момент, коли мішені починають розвертатися в положення «на лице», стрільцям дозволено піднімати руку з пістолетом і починати стрільбу. Після того, як через встановлений проміжок часу мішені автоматично повернуться в положення «на ребро», суддя подає команду «Розряджай», «Покласти зброю», потім мішені розвертаються в положення «на лице», перевіряються, оголошуються і записуються результати і заклеюються пробойні.

Таким же чином виконуються 6 залікових серій в послідовності: 2 серії по 8 с, 2 серії по 6 с, 2 серії по 4 с. Перед тим, як подати команду «Заряджай», суддя лінії вогню оголошує «Перша залікова серія, 8 секунд», потім «Друга залікова серія, 8 секунд» і т.д.

По закінченні залікових серій подаються команди «Стоп», «Розряджай» і стрільці показують зброю секторним суддям, аби ті переконались, що вона розряджена.

3.4.11. При виконанні вправ МП-5, РП-5 (МП-4, РП-4, МП-2, РП-2), МП-10, МП-9, МП-8, МП-7 зараховується кожний постріл, що виконаний стрільцем після початку серії.

Серія вважається початою:

а) в першій половині вправ МП-5, РП-5 (МП-4, РП-4) - коли подана команда «Старт» (або при розвороті мішеней в положення «на лице»);

б) в другій половині вправ МП-5, РП-5 (МП-2, РП-2) - коли мішень перший раз повернулася в положення «на ребро» після запитання судді «Готові?»;

в) у вправах МП-10, МП-9 - кой мішень повернулася в положення «на ребро» після запитання судді «Готові?»;

г) у вправах МП-8, МП-7 - коли мішені повернулись в положення «на ребро» після команди «Увага».

3.4.12. Порядок визначення вартості та показу пробойн у вправах із стрільбою по мішені (мішенях), що з'являється.

а) При отриманні від секторного судді сигналу про закінчення стрільби в секторі та після розвороту мішеней в положення «на лице», 2 судді КВР, секторний суддя лінії мішеней і заклеювальник пробойн виходять до мішеней.

б) Огляд мішеней, визначення вартості кожної пробойни та суми очок в серії здійснюють обидва судді КВР (запрошуючи у спірних випадках старшого суддю КВР).

в) Потім один суддя КВР, голосно називаючи вартість кожної пробойни, показує її місцезнаходження на мішені (устромляючи в пробойни «фішки» у вправах МП-8, МП-7 або діючи указкою у вправах МП-5, РП-5); далі цей суддя КВР оголошує суму очок в серії і показує її на табло, що знаходиться на лінії мішеней та призначається для інформації контролера на лінії вогню та глядачів.

Одночасно другий суддя КВР записує в картку результатів визначене та названу вартість пробойн і суму очок в серії. Запис вартості пробойн в картку проводиться у тій же послідовності, що й їх показ; за правильність запису відповідає другий суддя КВР.

г) Вартість пробойн показується наступним чином.

У вправах МП-8, МП-7 «десятка» показується червоною стороною «фішки», оберненою до лінії вогню, усі пробойни іншої вартості - білою стороною. Показ вартості пробойн починається з тієї мішені, з якої стрілець почав їх уражати.

У вправах МП-5, РП-5 «десятка» показується червоною стороною диску указки, оберненою до лінії вогню, усі пробойни іншої вартості - білою стороною. Спочатку показуються пробойни вищої вартості.

д) Контролер, який перебуває на лінії вогню, вносить в демонстраційну картку результати стрільби, що були оголошені та показані одним із суддів КВР (або заносить результати в таблицю, що передбачена для інформації глядачів).

е) Після показу вартості пробойн, запису та оголошення результатів, секторний суддя лінії мішеней контролює те, чи кожна пробойна заклеєна, і, йдучи останнім з лінії мішеней, усуває виставлену після кожної серії інформацію.

є) Суддя КВР, що проводив запис в картку результатів, повинен провести звернення свого запису із записом контролера в демонстраційній картці.

ж) В усіх випадках, коли в вправах МП-5, РП-5, МП-8, МП-7 стрілець повторює серію і підсумковий результат визначається з урахуванням результатів початково виконаної і повторної серій, показується і записується вартість пробойн і сума очок кожної серії - початковій і повторній.

У вправах МП-10, МП-9 (і у першій половині вправ МП-5, РП-5, якщо мішені знімаються і передаються в КВР), повторна серія виконується у нову мішень, котра повинна бути відповідним чином зашифрована.

В КВР передаються мішені обох серій - початкової та повторної.

### 3.5. Промахи

3.5.1. Заліковий постріл (або пробний у вправі з обмеженою кількістю пробних пострілів), що не влучив в габаритні кільця мішені (або такий, що не влучив в бланк мішені) є промахом, зараховується як нуль очків і не повторюється.

3.5.2. При стрільбі на 25 м по мішені, що з'являється, заліковий або пробний постріл виконаний після повороту мішені в положення «на ребро» після закінчення часу серії, але до команди «Розряджай», є промахом, зараховується як нуль очків і не повторюється.

3.5.3. «Косі» пробної від пострілів, що виконані в момент розвороту або повороту мішеней, що з'являються, зараховуються як промахи, якщо довжина пробної у горизонтальному вимірі перебільшує 7 мм у стрільбі з малокаліберних пістолетів і 11 мм у стрільбі із револьвера (пістолета) центрального бою.

### 3.6. Порухення правил

3.6.1. Якщо стрілець починає виконувати вправу з неперевіреної або недопущеної зброї, виконання вправи цим стрільцем повинне бути негайно зупинено суддею лінії вогню, стрілець повинен бути направлений в бригаду контролю, і якщо виявиться, що все відповідає Правилам, тоді з результату першої залікової серії вираховується два штрафних очки, а якщо буде виявлено невідповідність, тоді кожний заліковий постріл, зроблений стрільцем до того, як було виявлено це порушення, зараховується з вирахуванням двох штрафних очок.

Після перевірки і допуску зброї (одягу, спорядження) стрілець може продовжувати стрільбу, але додатковий час і додаткові пробні постріли йому при цьому не надаються.

3.6.2. Якщо при виконанні вправ МП-5, РП-5, МП-4, РП-4, МП-2, РП-2, МП-10, МП-9, МП-8, МП-7 стрілець зарядить пістолет більше ніж 5 патронами або вставить в магазин (барабан) ще що-небудь окрім 5 патронів, він повинен бути оштрафований на 2 очка, які вираховуються з результату цієї серії.

За таке порушення в пробній серії штрафні очки вираховуються з результату наступної залікової.

3.6.3. Постріл, що виконаний після команди «Заряджай», але до команди «Старт» у вправах МП-1, РП-1, МП-3, МП-6, МП-11, ПП-1, ПП-2, ПП-3 (а також у вправах МП-4, РП-4, якщо мішені закріплені на нерухомих щитах) зараховується як промах і не повторюється. Стрілець при цьому не повинен виконувати перний заліковий постріл першої серії, який зараховується як нуль очок.

3.6.4. Випадковий постріл, що виконаний після команди «Заряджай», але до початку серії (див. п.3.4.11) у вправах МП-5, РП-5, МП-4, РП-4, МП-2, РП-2, МП-10, МП-9, МП-8, МП-7 не зараховується у змаганні, однак стрілець повинен бути оштрафований за це на 2 очка, які вираховуються із серії, що йде за цим порушенням.

Стрілець, який випадково почав стрільбу, не повинен її продовжувати; йому слід дочекатися, коли цю серію закінчать інші стрільці, а потім звернутися до секторного судді лінії вогню, з дозволу якого він може дозарядити зброю і повторити цю серію в той час, коли решта стрільців будуть виконувати наступну.

Останню серію у цій частині вправи стрілець повинен виконати після того, як цю частину вправи закінчать решта стрільців.

Випадкові постріли у пробній серії не штрафуються.

3.6.5. Якщо при стрільбі з пневматичного пістолета після того, як виставлена залікова мішень, стрілець виконає розряд компресійної камери без кульки в

стволі зброї, це повинно йому бути зараховано як промах (нуль). Виставлену першу залікову мішень (або чергову залікову мішень, якщо це порушення мало місце між заліковими пострілами) стрілець повинен пропустити без пострілу (або виконати в мішень на один постріл менше, якщо на змаганні виконується більше одного залікового пострілу в кожну мішень).

3.6.6. Якщо при виконанні вправ МП-8, МП-7 та в другій половині вправ МП-5, РП-5 (МП-2, РП-2), а також в 20-и і 10-секундних серіях вправ МП-10, МП-9 стрілець передчасно підніме руку із зброєю або не опустить її до встановленого положення, йому оголошується попередження, результат серії повинен бути показаний та записаний і серія повторюється. Із результатів серії (виконаної з порушенням та повторної) стрільцю зараховується гірший.

За друге таке порушення у другій половині вправ МП-5, РП-5 (МП-2, РП-2), у кожній половині вправи МП-8 (та у вправі МП-7), а також у разом узятих 20-и і 10-секундних серіях вправ МП-10, МП-9 стрільцю зараховується гірший результат із двох серій (виконаної з порушенням та повторної), і, окрім того, він штрафується вирахуванням двох штрафних очок.

За третє таке порушення стрілець відстороняється від виконання вправи.

3.6.7. Якщо у вправах МП-1, РП-1, МП-3, МП-6, МП-11, ПП-1, ПП-2, ПП-3 стрілець виконає залікових пострілів більше, ніж передбачено Правилами, то зайві постріли повинні бути анульовані.

Якщо неможливо встановити вартість зайвих пострілів, то в останній мішені (останніх мішенях) повинні бути анульовані пробойні вищої вартості по числу зайвих пострілів. Окрім того, за кожний зайвий постріл стрілець повинен бути оштрафований на 2 очка, які вираховуються із пострілу (пострілів) нижчої вартості першої серії вправи.

У вправах з обмеженою кількістю пробних пострілів стрілець штрафується на 2 очка за кожний зайвий пробний постріл, які вираховуються з найгіршого пострілу першої залікової серії.

3.6.8. Якщо у вправах МП-5, РП-5, МП-4, РП-4, МП-2, РП-2, МП-10, МП-9, МП-8, МП-7 стрілець виконає в одну мішень більше залікових пострілів, ніж передбачено Правилами або більше одного пострілу при одній появі мішені у другій половині вправ МП-5, РП-5 (МП-2, РП-2), то у цій мішені повинні бути зараховані як промахи пробойні вищої вартості по числу зайвих пострілів. Крім того у цій серії у стрільця вираховується 2 штрафних очка за кожний зайвий постріл (або за кожний зайвий постріл при одній появі мішені).

За кожний зайвий пробний постріл (або зайвий пробний постріл при одній появі мішені), стрілець штрафується на 2 очка, які вираховуються з найгіршого пострілу першої залікової серії.

3.6.9. Постріл, що виконаний після команди «Стоп», але до команди «Заряджай» у вправах МП-1, РП-1, МП-3, МП-6, МП-11, ПП-1, ПП-2, ПП-3 (а також у вправах МП-4, РП-4, якщо мішені закріплені на нерухомих щитах), зараховується як промах. Якщо неможливо визначити, який з пострілів було виконано після команди «Стоп», анулюється кращий постріл в останній мішені (останніх мішенях).

3.6.10. Якщо стрілець вважає, що йому завадили при виконанні пострілу, він повинен направити пістолет донизу і негайно привертнути увагу судді лінії вогню, піднявши вільну руку, але не заважаючи при цьому іншим стрільцям.

а) Якщо заява стрільця виявиться правильною, то:

у вправах МП-1, РП-1, МП-3, МП-6, МП-11, ПП-1, ПП-2, ПП-3 постріл анулюється і стрілець повторює постріл, а у другій половині вправ МП-5, РП-5 (тобто МП-2, РП-2) постріл анулюється і стрілець, повторивши цей постріл, дострілює серію;

у першій половині вправ МП-5, РП-5 (тобто МП-4, РП-4) та у вправах МП-10, МП-9, МП-8, МП-7 серія анулюється і стрілець повторює серію.

б) Якщо заява стрільця виявиться неправильною, а він виконав постріл або закінчив серію, цей постріл або серія повинні бути йому зараховані.

в) Якщо заява стрільця виявиться неправильною, а він не виконав постріл або не став закінчувати серію, то:

у вправах МП-8, МП-7 серія повторюється, а результат зараховується як сума пробойн нижчої вартості в кожній мішені і, окрім того, з результату серії вираховується 2 штрафних очка (у повторній серії стрілець виконує 5 пострілів, і будь-який не виконаний або не уразивший мішень постріл зараховується як промах);

у вправах МП-5, РП-5, МП-10, МП-9 серія повторюється, а результат зараховується як сума пробойн нижчої вартості в мішені, і, окрім того, із результату серії вираховується 2 штрафних очка (у повторній серії стрілець виконує 5 пострілів і будь-який не виконаний або не уразивший мішень постріл зараховується як промах);

у вправах МП-1, РП-1, МП-3, МП-6, МП-11, ПП-1, ПП-2, ПП-3 стрілець виконує невиконаний постріл, який зараховується без штрафу.

### 3.7. Помилки

3.7.1. Якщо у вправі з обмеженою кількістю пробних пострілів стрілець, виконуючи пробний постріл, влучить в чужу пробну мішень, йому не дозволяється повторити цей постріл, але він за це не штрафується.

Якщо не можна достовірно та швидко визначити, кому з цих стрільців який постріл (постріли) належить, той стрілець, у мішень якого помилково вистрілили, має право повторити пробний постріл (пробні постріли).

3.7.2. Якщо стрілець, виконуючи пробний постріл, влучить в чужу залікову мішень, він повинен бути оштрафований на 2 очка, які вираховуються із пострілу найгіршої вартості його наступної серії.

3.7.3. Якщо стрілець, виконуючи заліковий постріл, влучає в чужу залікову (або пробну) мішень, це зараховується йому як промах (нуль очок). При цьому у вправах МП-3, МП-6, МП-11, ПП-2, ПП-3 стрілець, який допускає таку помилку, повинен пропустити свою мішень без пострілу або виконати в неї на один постріл менше, якщо на змаганнях виконується більше одного залікового пострілу в кожну мішень.

3.7.4. Якщо стрілець бажає відмовитися від чужої, на його думку, пробної у своїй мішені, він повинен негайно заявити про це судді лінії вогню.

При цьому:

а) Якщо суддя лінії вогню впевнений, що сам стрілець не виконував вищезгаданий постріл, ця пробна у нього анулюється;

б) Якщо у судді лінії вогню немає абсолютної впевненості в тому, що стрілець не виконував даний постріл, ця пробна йому зараховується.

Рішення про анулювання пробної приймається в тому випадку, якщо:

а) Контролер на основі спостереження за діями стрільця і його мішенню підтверджує, що стрілець не робив цього пострілу;

б) приблизно в цей же час стрілець, виконуючий вправу на одній із двох (або трьох) сусідніх вогневих позиціях, заявив (а його контролер підтвердив), що ним був зроблений постріл, але пробна в його мішені відсутня.

3.7.5. Якщо доведено, що в заліковій мішені стрільця крім пробної, яка йому належить, є ще одна, але неможливо встановити належність пробної, тоді з двох пробойн, що розглядаються, стрільцю зараховується пробна вищої вартості.



3.7.6. Якщо у заліковій мішені стрільця пробоїн виявиться більше, ніж передбачено програмою, але неможливо довести, що ці постріли зроблені іншим стрільцем (стрільцями), то у цій мішені анулюється відповідна кількість зайвих пробоїн вищої вартості.

3.7.7. Якщо стрілець помилково зробить в одну із своїх залікових мішеней пострілів більше (менше), ніж передбачено програмою, то в наступну мішень (мішені) він повинен зробити відповідно менше (більше) пострілів.

За перші дві такі помилки у вправі стрілець не карається, а за третю і кожен наступну помилку (тобто за кожний помилковий постріл) штрафується на два очка.

У випадках помилкового числа пострілів в одну мішень суддя КВР, визначаючи результати стрільби, переносить вартість зайвого помилкового пострілу (пострілів) у мішень (мішені) з недостатньою кількістю пострілів таким чином, щоб у всіх мішенях було число пострілів, передбачене програмою. Якщо неможливо встановити, який саме постріл в мішені з зайвими пострілами був помилковим, то з попередньої мішені в наступні переносяться постріли нижчої вартості (або з наступних в попередні постріли вищої вартості), щоб при визначенні місць у випадку рівності результатів, стрілець, який допустив помилку, не зміг дістати перевагу.

3.7.8. Якщо при виконанні вправ МП-5, РП-5 (МП-2, РП-2), МП-10, МП-9, МП-8, МП-7 стрілець вважає, що проміжок часу від моменту його готовності стріляти до моменту розвороту мішеней у положення «на лице» надто малий або надто великий, тобто не відповідає часу, який вказаний у Правилах, він може, не починаючи стрільбу, розрядити зброю, покласти її у безпечному положенні і звернутися із заявою до секторного судді лінії вогню.

а) Якщо його заява виявиться правильною, йому надається можливість виконати цю серію.

б) Якщо його заява безпідставна, йому надається можливість виконати цю серію, але з вирахуванням 2 штрафних очок.

в) Якщо стрілець у цій серії виконав перший постріл, то заява про те, що мішень з'явилася надто рано або надто пізно, не приймається.

г) Якщо ж стрілець виконав перший постріл, а потім припинив стрільбу і зробив заяву, цей постріл повинен бути йому зарахований, серія не повторюється, а невиконані постріли зараховуються йому як промахи.

3.7.9. Якщо при виконанні вправ МП-5, РП-5 (МП-4, РП-4, МП-2, РП-2), МП-10, МП-9, МП-8, МП-7 стрілець вважає, що час серії був меншим установленого, він може негайно після закінчення серії звернутися з заявою до секторного судді лінії вогню. Суддя (або старший суддя) лінії вогню повинні провести перевірку тривалості експонування мішеней в положенні «на лице».

а) Якщо заява стрільця виявиться правильною, серія анулюється і повторюється.

б) Якщо заява виявиться безпідставною, результат виконаної серії зараховується стрільцю.

в) Якщо виявиться, що секторний суддя лінії вогню помилково установив на пульта управління неправильний час експонування мішені, серія анулюється і повторюється.

3.7.10. Якщо внаслідок неправильної команди та (або) неправильних дій судді лінії вогню стрілець не готовий до стрільби, коли мішень розвернулася в положення «на лице», стрілець може покласти зброю і негайно після того, як закінчиться час серії, звернутися до судді або старшого судді лінії вогню.

а) Якщо заява стрільця виявиться правильною, йому дозволяється знову підготуватися і виконати цю серію.

б) Якщо заява виявиться безпідставною, йому надається можливість виконати цю серію, але з вирахуванням 2 штрафних очок.

в) Якщо стрілець виконав в цій серії перший постріл, його заява не приймається.

### 3.8. Затримки, осічки

3.8.1. Затримкою при виконанні вправ МП-5, РП-5, МП-4, РП-4, МП-2, РП-2, МП-10, МП-9, МП-8, МП-7 називається виникнення такої несправності (у тому числі осічки), в результаті якої стрільба не почалася або передчасно припинилася.

3.8.2. Якщо стрілець бажає заявити про затримку, внаслідок якої не був виконаний постріл, він повинен, не випускаючи з руки рукоятки пістолета і не торкаючись спускового крючка і механізмів зброї, спрямувати пістолет у безпечний напрямок (донизу, приблизно під кутом 45 градусів, і, не заважаючи іншим стрільцям, підняти вільну руку, щоб привернути увагу судді лінії вогню та заявити йому «Затримка».

Стрілець може не заявляючи про затримку, спробувати справити зброю (або замінити патрон) і закінчити стрільбу за той час, що залишився на виконання даної серії, яє якщо за цей час він не встигне закінчити серію, то усі невиконані ним у цій серії постріли зараховуються як промахи (нуль очок). При цьому він вже не має права заявити про затримку за винятком тих випадків, коли зламався бойок ударника або відбулася настільки суттєва поломка будь-якої іншої деталі, що це призвело до відмови зброї.

3.8.3. Затримки під час виконання пробної серії не враховуються і права на повторення пробної серії не дають. Стрілець може закінчити пробну серію, стріляючи по нерухомій мішені (мішенях), розвернутій (розвернутих) для цього у положення «на лице» не більше ніж на 2 хв.

3.8.4. Розрізняють затримки зброї двох видів: затримки не з вини стрільця («допустимі») та затримки з вини стрільця («недопустимі»).

Затримку вважають допустимою, якщо:

- а) куля застрягла в каналі ствола;
- б) спусковий механізм не спрацював;
- в) спусковий механізм спрацював і на капсюлі видно слід від удару бойка, але патрон не вистрілив (відбулася «осічка»);
- г) стріляна гільза не витяглась або не була викинута;
- д) патрон, гільзу, магазин, барабан або іншу частину зброї заклинило;
- е) зламався бойок ударника або відбулася настільки суттєва поломка будь-якої іншої деталі, що це призвело до затримки;
- є) після пострілу черговий патрон не поданий в патронник при правильному положенні магазину;
- ж) при натисненому і не відпущеному спусковому гачку пістолет починає стріляти автоматично.

Примітка. Стрільцю не дозволяється продовжувати змагання з автоматично стріляючим пістолетом до того часу, поки він не полагодить або не замінить зброю. Якщо при автоматично виконаному пострілі (пострілах) куля (кулі) влучили в мішень, то найбільш високо розташована пробоїна (пробоїни) в мішені не зараховуються, тобто анулюються.

Затримку вважають недопустимою, якщо:

- а) при виникненні затримки стрілець торкнувся до затвору, спускового механізму або до запобіжника або до пістолета торкнувся хто-небудь ще раніше, ніж зброю перевірить суддя лінії вогню;

- б) запобіжник не був знятий;
- в) стрілець заявив, що готовий до стрільби, але не зарядив зброю або не поставив курок на бойовий взвод;
- г) стрілець зарядив зброю менше, ніж 5 патронами;
- д) стрілець недостатньо відпустив спусковий кріючок після попереднього пострілу;
- е) виконанню пострілу перешкоджає неправильно відрегульований обмежувач провалу спускового кріючка;
- є) пістолет був заряджений не тими патронами, якими слід було;
- ж) магазин було вставлено неправильно або він випав під час стрільби (за винятком того випадку, коли магазин випав внаслідок поломки фіксатора його положення);
- з) затримка відбулася по причині, виникненню якої міг легко запобігти сам стрілець.

3.8.5. Якщо при зовнішньому огляді зброї важко визначити причину затримки, секторний суддя лінії вогню повинен взяти пістолет і, не торкаючись його механізмів, направивши ствол зброї в безпечну сторону, натиснути на спусковий кріючок тільки один раз.

Якщо при цьому зброя не вистрелить, суддя лінії вогню (бажано разом з суддею по зброї) повинен визначити причину затримки та прийняти рішення про те, як кваліфікувати затримку - з вини стрільця чи не з вини стрільця.

3.8.6. Якщо в результаті огляду та перевірки зброї секторний суддя лінії вогню вирішить, що мала місце затримка не з вини стрільця (допустима), то:

- а) у вправах МП-8, МП-7 число виконаних пострілів повинно бути записане і стрілець може повторити серію.

Результат визначається як сума очок пробоїн нижчої вартості в кожній з 5 мішеней у 2 серіях (або у 3 серіях, якщо у першій повторній серії також виникла затримка не з вини стрільця).

Якщо у кожній з 2 повторних серій стрільцю не вдається виконати всі 5 пострілів, то при визначенні результату йому зараховується те число пробоїн нижчої вартості, яке рівне числу пострілів тієї серії (основної або 2 повторних), де воно було найбільшим;

- б) у першій половині вправ МП-5, РП-5 (тобто МП-4, РП-4) та у вправах МП-10, МП-9 кількість виконаних пострілів повинна бути записана і стрілець може повторити серію.

Результат визначається як сума очок 5 пробоїн нижчої вартості у мішені. У повторній серії стрілець повинен виконати усі 5 пострілів. Кожний невиконаний або не уразивший мішень постріл (постріли) у повторній серії повинен бути зарахований як промах (промахи), тобто нуль.

Якщо стрільцю в кожній з 2 повторних серій не вдається виконати усі 5 пострілів, то при визначенні результату йому зараховується таке число пробоїн нижчої вартості, яке є рівним числу пострілів тієї серії (основної та повторних), де воно було найбільшим);

- в) у другій половині вправ МП-5, РП-5 (МП-2, РП-2) число виконаних пострілів повинно бути записане, і стрілець може закінчити (достріляти) серію.

Результат у серії з 5 пострілів визначається звичним способом.

Якщо стрільцю не вдається при першому дострілі довести серію до 5 пострілів, йому надається ще одна спроба, і результат визначається як сума очок фактичного числа пробоїн у мішені.

3.8.7. Якщо в результаті огляду та перевірки зброї секторний суддя лінії вогню вирішить, що мала місце затримка з вини стрільця (недопустима), то застосовується та ж процедура, що й при затримці не з вини стрільця, але у цьому випадку цей постріл (постріли), який не був виконаний внаслідок затримки з вини стрільця, зараховується як промах (нуль).

Таким чином:

а) у вправах МП-8, МП-7 число виконаних пострілів повинно бути записане, і серія повторюється.

Результат визначається як сума очок пробоїн нижчої вартості у кожній з 5 мішеней у 2 (або у 3) серіях. При визначенні результату зараховується нуль у тій мішені, при пострілі в яку хоча б в 1 серії із 3 (основній та 2 повторних) відбулася затримка з вини стрільця;

б) у першій половині вправ МП-5, РП-5 (тобто МП-4, РП-4) та у вправах МП-10, МП-9 кількість виконаних пострілів повинна бути записана і стрілець може повторити серію.

Результат визначається як сума пробоїн гіршої вартості у 2 серіях (якщо затримка з вини стрільця була в основній серії) і 3 пробоїн гіршої вартості у трьох серіях (якщо затримки з вини стрільця були в основній та першій повторній серії);

в) У другій половині вправ МП-5, РП-5 (тобто МП-2, РП-2) число пострілів повинно бути записане; постріл, на якому відбулася затримка з вини стрільця, зараховується як нуль, а решта пострілів дострілюються.

3.8.8. У вправах МП-7, МП-8, МП-9, МП-10 та в першій половині вправ МП-5, РП-5 (тобто МП-4, РП-4) у кожній повторній серії стрілець повинен виконати 5 пострілів. Кожний невиконаний або неуразивший мішень постріл повинен бути зарахований як промах (нуль).

3.8.9. Повторення або достріл серії внаслідок затримки (незалежно від того, якщо була затримка - з вини чи не з вини стрільця), дозволяється:

а) двічі у кожній половині вправи МП-8, тобто двічі у вправі МП-7 (повторення серії);

б) двічі у першій половині вправ МП-5, РП-5, тобто двічі у вправах МП-4, РП-4 (повторення серії).

в) двічі у другій половині вправ МП-5, РП-5, тобто двічі у вправах МП-2, РП-2 (достріл);

г) двічі у чотирьох 150-секундних серіях вправи МП-10 та один раз в двох 150-секундних серіях вправи МП-9 (повторення серії).

д) двічі в усіх разом узятих 20-и і 10-секундних серіях вправи МП-10 і один раз в усіх разом узятих 20-и і 10-секундних серіях вправи МП-9 (повторення);

е) один раз при кожній перестрілці за призове місце при рівності очок.

3.8.10. Якщо затримка відбудеться і після дозволеного числа повторних серій (дострілів), стрільцю зараховується результат тільки фактично виконаних пострілів. Серія не повторюється (не дострілюється), а виконаний постріл (постріли) зараховується як промах (нуль очок).

Стрілець може продовжувати виконання вправи.

3.8.11. Повторення (достріл) серій стрілець виконує одночасно із стрільцями, які виконують наступну залікову серію (наступні залікові серії).

Останнє повторення (достріл) виконується негайно після закінчення іншими стрільцями відповідної половини вправ МП-8, МП-5, РП-5, вправ МП-7, МП-4, РП-4, МП-2, РП-2 або етапів у вправах МП-10, МП-9.

3.8.12. У вправах МП-1, РП-1, МП-3, МП-6, МП-11 осічки патронів не враховуються і права на додатковий час не дають.

### 3.9. Несправність зброї

3.9.1. Якщо під час виконання вправи пістолет (револьвер) стрільця виявиться несправним, він може його відремонтувати або замінити на інший, перевірений і допущений судьєю по зброї.

3.9.2. У зв'язку з ремонтом або заміною зброї у вправах МП-1, РП-1, МП-3, МП-6, МП-11, ПП-1, ПП-2, ПП-3 стрільцю може бути надано у цій же зміні додатковий час рівний перерві, але не більше 15 хв, і тільки у тому випадку, якщо несправність зброї виникла не з вини самого стрільця, а викликана несправністю перерва у стрільбі перевищила 3 хв підряд.

У вправах МП-1, РП-1, ПП-1 у зв'язку з необхідністю ремонту або заміни зброї стрілець може бути переведений у наступну зміну.

3.9.3. Якщо несправність зброї у вправах МП-1, РП-1, МП-3, МП-6, МП-11, ПП-1, ПП-2, ПП-3 виникла не з вини стрільця, а пов'язана з її ремонтом або заміною перерва перевищила 5 хв підряд, стрілець має право на додаткові пробні постріли у кількості, установленій Правилами для даної вправи, для чого йому надається одна пробна мішень.

Додаткові пробні постріли виконуються перед продовженням перерваної залікової стрільби, причому у вправах з необмеженим числом пробних пострілів спеціального додаткового часу для додаткових пробних пострілів при цьому не надається, а у вправах з обмеженою кількістю пробних пострілів надається додатковий час, який відповідає установленому Правилами для пробних пострілів у даній вправі.

Якщо конструкція мішенної установки не дозволяє швидко вставити додаткову пробну мішень, то додаткові пробні постріли стрілець може виконати у наступну залікову мішень, а у наступну за нею залікову мішень виконати відповідно більше число пострілів, що повинно бути проконтрольовано і зафіксовано судьями лінії вогню, лінії мішеней і КВР і не вважається помилкою.

3.9.4. Якщо у стрільбі з пневматичного пістолета стрілець змушений перервати стрільбу для заміни або дозаправки газового балону, йому не надається ані додаткового часу, ані додаткових пробних пострілів.

3.9.5. Якщо виникає несправність зброї при виконанні вправ МП-5, РП-5, МП-4, РП-4, МП-2, РП-2, МП-10, МП-9, МП-8, МП-7, то:

а) коли заздалегідь зрозуміло, що ремонт зброї займе більше 15 хв, стрільцю за його проханням може бути надана можливість виконати пропущені серії в інший час у тій зміні і на тій вогневій позиції, яку йому призначить суддя лінії вогню;

б) стрілець може не ремонтувати зброю, а продовжувати стрільбу з іншої зброї того ж типу і того ж калібру, яка повинна бути перевірена і допущена суддею по зброї;

в) в будь-якому випадку після ремонту або заміни зброї стрільцю надається додаткова пробна серія з 5 пострілів.

### 3.10. Несправність обладнання та перерви у стрільбі

3.10.1. Якщо при виконанні вправ МП-1, РП-1, МП-3, МП-6, МП-11, ПП-1, ПП-2, ПП-3 стрільба буде перервана з незалежних від стрільця причин (вимоги безпеки, несправність обладнання та установок для мішеней, припинення електропостачання та ін.), то:

а) при тривалості перерви більше 3 хв підряд - див. п.2.10.1;

б) при тривалості перерви більше 5 хв підряд - див. п.2.10.2;

в) якщо стрілець вважає, що заміна мішеней проводиться із затримками внаслідок несправності обладнання або внаслідок повільної роботи суддів лінії мішеней та показників - див. п.2.10.3.

г) Якщо стрільба перервана внаслідок відмови усіх мішенних установок тиру при виконанні вправи по електронним мішеням - див. п. 2.10.4.

д) Якщо стрільба перервана внаслідок відмови однієї з мішенних установок тиру при виконанні вправи по електронним мішеням - див. п. 2.10.5.

3.10.2. Якщо при виконанні вправ МП-5, РП-5, МП-4, РП-4, МП-2, РП-2, МП-10, МП-9, МП-8, МП-7 стрільба перервана з незалежних від стрільця причин (вимоги безпеки, несправність обладнання та установок для мішеней, припинення електропостачання та ін.), то:

а) при тривалості перерви більше 15 хв стрілець має право на додаткову пробну серію з 5 пострілів, яка виконується перед продовженням перерваної стрільби;

б) якщо стрільба перервана під час виконання серії у першій половині вправ МП-5, РП-5 (тобто МП-4, РП-4) або в 150-секундних серіях вправ МП-10, МП-9, суддя лінії вогню повинен негайно зафіксувати момент початку перерви (тобто час від початку серії до перерви) і при відновленні перерваної стрільби надати стрільцю (стрільцям) час, що залишився від початку перерви до закінчення перерваної серії, щоб упродовж цього часу стрільці могли закінчити (достріляти) перервану серію.

Якщо момент початку перерви зафіксувати не вдалося, стрільцю (стрільцям) для дострілу перерваної серії надається додатковий час з розрахунку:

у першій половині вправ МП-5, РП-5 (тобто МП-4, РП-4) - по 72 с на 1 постріл;

у 150-секундних серіях вправ МП-10, МП-9 - по 30 с на 1 постріл;

в) якщо стрільба перервана під час виконання серії у другій половині вправ МП-5, РП-5 (тобто МП-2, РП-2) або у 20-и та 10-секундних серіях вправ МП-10, МП-9 або у вправах МП-8, МП-7, перервані серії анулюються і перестрілюються (стрільцям зраховується результат повторної серії).

### 3.11. Запізнення на початок стрільби

2.11.1. Стрілець, що запізнився на початок виконання вправ МП-3, МП-6, МП-11, ПП-2, ПП-3, допускається секторним суддею лінії вогню до виконання вправи у час, що залишився, і повинен закінчити (припинити) стрільбу при поданні загальної команди «Стоп».

3.11.2. Стрілець, який запізнився на початок виконання пробних або залікових пострілів у вправах МП-1, РП-1, ПП-1 (або у вправах МП-3, МП-6, МП-11, ПП-2, ПП-3, якщо вони виконуються з роздільним часом на пробні та залікові серії), втрачає право на пропущені пробні постріли або залікові серії і допускається секторним суддею лінії вогню до виконання вправи з тієї серії, в яку він може включитися у час, що залишився на виконання цієї серії (або пробних пострілів).

3.11.3. Стрілець, який запізнився на початок стрільби у вправах МП-5, РП-5, МП-4, РП-4, МП-2, РП-2, МП-10, МП-9, МП-8, МП-7 втрачає право на виконання пропущеної пробної та залікової серії. Він допускається до виконання вправи секторним суддею лінії вогню до подання команди «Заряджай» для чергової серії.

### 3.12. Визначення зайнятих місць

3.12.1. Визначення місць в індивідуальній першості.

а) Місця, що зайняті в індивідуальній першості, визначаються сумою очок у вправі.

б) У випадку рівності очок у вправах МП-1, РП-1, МП-4, РП-4, МП-3, МП-6, ПП-1, ПП-2, ПП-3 місця визначаються таким же чином, що й у стрільбі з гвинтівки (див. п.2.12.1).

в) У випадку рівності очок у вправах МП-5, РП-5, МП-2, РП-2, МП-10, МП-9, МП-8, МП-7 місця визначаються наступним чином:

з 1-го по 3-є: по результату проведення перестрілок по мішені, що з'являється, до тих пір, поки не виявиться перевага;

з 4-го місця і далі:

по найбільшому числу очок в останній серії з 10 пострілів, передостанній і т.д.;

по найбільшому числу «10», «9», «8» і т.д. у вправі;

якщо перевага не виявиться і після цього, присуджуються однакові місця.

Зміст перестрілок для вправ, які перераховані в підпункті в), вказано в табл.17.

Таблиця 17.

Вправа	Число серій	Число пострілів у серії	Час на серію, с	Мішень
МП-5, МП-2	3	5	(7+3) x 5	№5
РП-5, РП-2	3	5	(7+3) x 5	№5
МП-8, МП-7	3	5	4	5 мішеней №5
МП-10, МП-9	3	5	10	№4

Стрільба у перестрілці проводиться по правилах відповідної вправи.

Процедура проведення перестрілки полягає в наступному:

перестрілка повинна починатися через 30 хв після закінчення вправи. Якщо вона не розпочалася в оголошений після закінчення вправи час, учасники перестрілки повинні підтримувати контакт зі старшим суддею лінії вогню;

вогневі позиції розподіляються шляхом жеребкування, яке проводить старший суддя лінії вогню;

спочатку перестрілка проводиться між учасниками, які мають в основній вправі однакові, але більш низькі результати;

перед перестрілкою учасники можуть виконати одну пробну серію згідно умов відповідної вправи;

усі серії перестрілки виконуються одночасно і по одній команді, і після кожної серії оголошуються результати;

Якщо після завершення 3 серій перестрілки результати залишаються рівними, перестрілка продовжується і учасники виконують по одній серії з 5 пострілів до тих пір, поки не виявиться перевага (перед кожною серією продовження перестрілки учасники обмінюються вогневими позиціями).

У перестрілці дозволена лише одна затримка, а повторення або достріл виконується негайно після її закінчення.

Якщо у призначений час учасник не з'явився на перестрілку (тобто відсутній при проведенні жеребкування), йому присуджується місце, що є наступним після тих стрільців, які показали у вправі однаковий з ним результат, але приймали участь у перестрілці. Якщо у перестрілці не приймали участь 2 або більше стрільців з однаковими результатами, їх місця (після стрільців, які приймали участь у перестрілці) визначаються так, як це передбачається Правилами в п.3.10.1.в для місць з 4-го і далі.

3.12.2. Визначення місць у командній першості.

а) Командні місця визначаються сумою очок, що набрані у вправах усіма стрільцями, які виступали в складі команди.

б) У випадку рівності очок місця розподіляються наступним чином: з 1-го по 3-є:

по найбільшій сумі очок, що набрані усіма стрільцями команди в останній серії з 10-и пострілів, передостанній і т.д.;

по найбільшому сумарному числу «10», «9», «8» і т.д. у вправі;

по найбільшому сумарному числу внутрішніх десятків у вправі (для вправ МП-1, РП-1, МП-4, РП-4, МП-3, МП-6, МП-11, ПП-1, ПП-2, ПП-3);  
по кращому результату (індивідуальному місцю) стрільця команди.  
Якщо перевага не визначиться і після цього, присуджуються однакові місця.  
З 4-го і далі:  
у тому ж порядку, що й для 1-го - 3-го місця, але без урахування внутрішніх десятків.

## IV. ПРАВИЛА СТРІЛЬБИ ПО РУХОМИХ МІШЕНЯХ

### 4.1. Зброя та приладдя

4.1.1. Дозволені однозарядні гвинтівки (мал.26), що задовольняють наступним вимогам.

а) Для стрільби на 50 м - калібр 5,6 мм тільки під гвинтівочний патрон бокового вогню;

для стрільби на 10 м - калібр не більше 4,5 мм, пневматична гвинтівка, що діє на стисненому повітрі або газі.

б) Маса (з прицілом, компенсаторним тягарем та фальшстволом) не більше 5 500 г.

в) Довжина ствола не більше 1000 мм. Вимірюється від закінчення ствола або закінчення будь-якої виступаючої вперед за ствол деталі, тобто фальшстволо, компенсаторного тягара і т.д. (незалежно від того, чи є ця деталь невід'ємною частиною ствола, чи ні) до:

задньої точки вставленого у зброю закритого зі спущеним курком затвора (для малокаліберної гвинтівки);

задньої точки торцевої частини механізму (для пневматичної гвинтівки).

г) Натяжіння спуску курка:

для малокаліберної гвинтівки не менше 500 г;

для пневматичної гвинтівки довільне (прискорювач спуску заборонений).

4.1.2. Дозволений затильник прикладу, який переміщується по вертикалі.

а) Максимальна висота затильника 150 мм.

б) Нижня точка затильника при установленні його в крайнє положення не повинна знаходитись нижче, ніж 200 мм від осі каналу ствола.

в) Максимальна глибина виїмки (або висота випуклості) задньої частини затильника прикладу становить 20 мм (вимірювання глибини виїмки, висоти випуклості, а також висоти затильника проводяться під прямим кутом до осі каналу ствола).

4.1.3. Приціл:

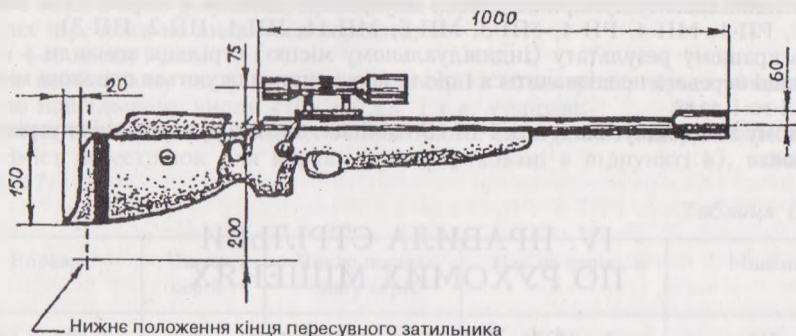
а) На малокаліберній гвинтівці дозволений приціл будь-якого типу (у тому числі оптичний, вісьова лінія якого повинна проходити не вище, ніж у 75 мм над вісьовою лінією каналу ствола).

б) На пневматичній гвинтівці дозволений приціл будь-якого типу, у тому числі оптичний, довжиною не більше 300 мм і з номінальною кратністю не більше 4,0 при допуску в сторону збільшення кратності рівному 0,4. Кратність не повинна бути регульованою.

Вісьова лінія оптичного прицілу повинна проходити не вище, ніж у 75 мм над вісьовою лінією каналу ствола.

4.1.4. Дозволені компенсаторні тягарі і фальшствол.





Мал.26. Гвинтівка для стрільби по рухомих мішенях.

Відстань від осі каналу ствола до найбільш віддаленої від ствола точки компенсаторного тягара (або фальшстволо) у радіальному вимірі не повинна бути більше 60 мм.

4.1.5. Уся вирава повинна виконуватись з однією і тією ж гвинтівкою, одним і тим же прицілом, одним і тим же фальшстволом.

Після того, як зброя пройшла контроль і до закінчення виконання вправи забороняється знімати, установлювати або замінювати приціл і компенсаторний тягар (фальшствол). При проходженні контролю гвинтівка повинна бути промаркірована таким чином, щоб заміна прицілу і компенсаторного тягара (фальшстволо) могла бути легко помічена суддями лінії вогню.

## 4.2. Одяг

4.2.1. На стрілецькій куртці (або жилеті) з правої сторони (для стрільця лівші - з лівої) повинна бути легко помітна біла або кольорова мітка у вигляді полоси шириною не більше 10 мм, нижній край якої повинен знаходитись на 30 мм вище гребеня кістки (при перевірці положення мітки стрілець повинен стояти струнко).

4.2.2. При стрільбі може використовуватись спортивне або звичайне буденне взуття.

## 4.3. Вправи

4.3.1. У стрільбі по рухомих мішеням виконуються вправи, перелік яких подано у табл.18.

4.3.2. У програму чоловічих змагань може включатись будь-яка з перерахованих у табл. 18 вправ; у програму жіночих можуть включатися вправи ГП-10, ГП-11, ГП-11а.

4.3.3. Мішені рухаються по чергово справа наліво і зліва направо і проходять відкритий простір («вікно»). Проходження мішенню вікна називається пробігом.

4.3.4. Мішень проходить «вікно» за наступний час:

при повільному пробігу за  $5,0 + 0,2 - 0,0$  с (повільна швидкість);

при швидкому пробігу за  $2,5 + 0,1 - 0,0$  с (висока швидкість).

4.3.5. У кожній серії вправ МГ-11а і ГП-11а з кожної сторони руху виконується по 5 повільних і 5 швидких пробігів. Послідовність швидких та повільних пробігів повинна бути змішана довільно, але при цьому в одній серії не повинно бути більше 5 пробігів, що йдуть один за одним з однаковою швидкістю.

Таблиця 18.

Вправа	Дистанція стрільби, м	Число серій	Число пробігів у серії	Швидкість руху мішеней
МГ - 10	50	1	20	Повільна
МГ - 11	50	1	20	Повільна
		1	20	Швидка
МГ - 11а	50	2	20	Повільна та швидка у змішан. послідовності
МГ - 12	50	1	30	Повільна
		1	30	Швидка
ГП - 10	10	1	20	Повільна
ГП - 11	10	1	20	Повільна
		1	20	Швидка
ГП - 11а	10	2	20	Повільна та швидка у змішан. послідовності
ГП - 12	10	1	30	Повільна
		1	30	Швидка

Стрелець не повинен заздалегідь знати, з якою швидкістю буде виконуватися черговий пробіг.

4.3.6. У кожному пробігу виконується лише один постріл.

4.3.7. В усіх вправах перед кожною заліковою серією стрільцю надається 4 пробних пробіги - по 2 з правої та лівої сторони руху. У пробних пробігах мішень рухається з тією ж швидкістю, що й у наступній заліковій серії.

У вправах МГ-11а і ГП-11а перед кожною заліковою серією з кожної сторони руху виконуються 1 повільний і 1 швидкий пробіг у послідовності, вказаній стрільцем.

4.3.8. Перший пробіг (і пробний, і заліковий) завжди виконується справа наліво.

4.3.9. Вправи МГ-12 і ГП-12 виконуються, як правило, протягом 2 днів. У перший день виконується стрільба з повільною швидкістю руху мішені, а на другий день з високою. Допускається виконання цих вправ протягом одного дня.

Вправи МГ-11, МГ-11а, ГП-11, ГП-11а виконуються, як правило, протягом одного дня. Допускається виконання цих вправ протягом двох днів (у перший день виконується перша серія, а на другий день - друга).

Вправи МГ-10 та ГП-10 виконуються протягом одного дня.

4.3.10. Черговість виступу кожного стрільця установлюється жеребкуванням. Присвоєний при жеребкуванні номер залишається за стрільцем як для першої, так і для другої серії вправи.

Якщо вправа виконується протягом двох днів, то при непарному числі учасників на другий день першим виступає той стрелець, який був по списку середнім у перший день, а при парному - той, хто у перший день виступав першим серед другої половини учасників.

Якщо змагання проводиться на 2 або більше установках, то учасники шляхом жеребкування розподіляються по установкам порівну, і кожний учасник виконує усю вправу (як і пристрілку, що передувала їй) на одній і тій же установці. У тому випадку, якщо суддівська колегія вважатиме, що за умовами стрільби (освітленість у тирі, технічне обладнання та ін.) установки відрізняються одна

від одної, то при виконанні другої серії вправи стрільці обмінюються установками.

4.3.11. У вправах зі стрільбою на 50 м усі постріли одного напрямку руху кожної серії (як пробні, так і залікові) виконуються в одну мішень.

У вправах зі стрільбою на 10 м для пробних пострілів кожної серії надається 1 мішень. Кількість залікових пострілів у кожну з двох мішеней, що надруковані на одному бланку, залежить від масштабу змагання і становить:

всукраїнські, ЦР ДСТ та відомств - 1 постріл;

змагання меншого масштабу - 2 постріли (на районних змаганнях в одну мішень дозволяється виконувати 5 пострілів).

При виконанні в одну мішень більше одного пострілу за нею ставлять екран зі щільного паперу, який зсувають після кожної пари пробігів.

#### 4.4. Правила виконання вправ

4.4.1. У день виконання вправи стрільцям повинно бути відведено спеціальне місце або відділена від місця змагань частина тиру, які призначені для пропалу зброї або пристрілювання по нерухомій мішені.

4.4.2. Суддя лінії вогню викликає стрільця на вогневу позицію за 2 хв до призначеного йому часу, перевіряє положення мітки на куртці, маркіровку зброї, прицілу і положення компенсаторного тягара (може перевірятися і натяг спуску курка малокаліберної гвинтівки) і повідомляє на лінію мішеней номер картки результатів, що відповідає номеру черги стрільця.

Одночасно на другу (ліву) позицію викликається один, наступний по черзі стрілець, якому дозволено розминка по рухомій мішені попереднього стрільця, який виконує вправу. Під час розминки дозволені холості постріли.

Під холостим пострілом розуміється спрацювання спускового механізму незарядженої вогнепальної зброї та спрацювання спускового механізму пневматичної зброї, яка обладнана пристроєм, що дозволяє здійснювати спуск без розрядження стиснутого повітря або газу.

Першому в черзі стрільцю надаються для розминки холості пробіги у кількості пробних і залікових пострілів серії вправи, що має відбутися.

Під час цих пробігів дотримується той же режим, що й для залікової стрільби. Перший стрілець проводить розминку на лівій вогневій позиції.

Змагання всукраїнського масштабу, як правило, відкриваються виступом позаконкурсного стрільця, який виконує вправу в «нульовій черзі» на основній вогневій позиції (без включення його результатів у протокол змагань).

4.4.3. У призначений час суддя лінії вогню подає команду «Приготуватися». Після цієї команди стрілець повинен упродовж 2 хв зарядити зброю, прийняти стартову напоготівку, і доповісти «Готовий» (про готовність доповідають перед кожним пробним та перед першим заліковим пробігом).

У стартовій напоготівці ліва рука (для лівші - права) утримує гвинтівку за ців'я ложі і відведена від тулуба, а права (для лівші - ліва) утримує гвинтівку за шийку прикладу таким чином, щоб нижній кінець затильника був не вище мітки на куртці (він може її торкатися).

4.4.4. Відразу після доповіді стрільця про готовність суддя лінії вогню оголошує «Пробний» і негайно включає запуск мішені. Мішень повинна з'явитися із-за укриття з правої сторони не пізніше, ніж через 4 с після заяви «Готовий». Якщо стрілець відмовляється від пробних пострілів, суддя лінії вогню повинен повідомити про це на лінію мішеней.

При появі будь-якої частини мішені (у тому числі її бланку) із-за укриття стрілець може починати підйом зброї для виконання пострілу.

Починаючи від заяви «Готовий» і до появи мішені гвинтівка повинна бути нерухома.

У стрільбі з пневматичної гвинтівки при пробігу вліво постріл виконується у праву мішень, а при пробігу вправо - у ліву.

Напоготівка для пострілу - стоячи, без опори.

Гвинтівка повинна знаходитись перед тулубом і утримуватися двома руками. Ліва рука (для лівші - права) не повинна торкатися тулуба. Затильник прикладу повинен торкатися плеча. Стрілець у положенні напоготівки для пострілу повинен стояти так, щоб було чітко видно, що він не торкається столика або інших предметів. Використання ремня заборонене.

4.4.5. По завершенні пробного пробігу на електричному (або іншому) табло, що знаходиться на лінії мішеней, упродовж не менше 4 с показується вартість та місцезнаходження пробоїни (стрілець може користуватися і телемонітором).

Після закінчення показу результату пострілу подається світловий або звуковий сигнал про готовність лінії мішеней до наступного пробігу, стрілець знову приймає стартову напоготівку, заявляє про готовність, мішень з'являється із-за укриття (на цей раз з лівої сторони), стрілець виконує постріл, показується результат пострілу, і так до закінчення пробних пробігів (сигналом готовності лінії мішеней може бути також виключення інформації на світловому табло).

4.4.6. Після четвертого пробного пробігу стрільцю надаються 60 с для внесення поправок у приціл.

4.4.7. Перед першим пробігом залікової серії стрілець заряджає зброю, приймає стартову напоготівку і заявляє про готовність, суддя лінії вогню включає запуск мішені, і мішень з'являється із-за укриття з правої сторони не пізніше, ніж через 4 с після доповіді «Готовий». По завершенні пробігу на табло (екрані телемонітору) упродовж не менше 4 с показується вартість та місцезнаходження пробоїни.

Подальші пробіги виконуються без заяви стрільця про готовність. Сигналом відправки мішені у черговий пробіг є виключення інформації про результат пострілу на електричному табло (екрані телемонітору); момент виключення інформації може супроводжуватися поданням світлового або звукового сигналу.

Мішень повинна з'явитися із-за укриття не пізніше, ніж через 4 с після виключення інформації на табло (екрані телемонітору). До моменту появи мішені стрілець повинен перебувати у стартовій напоготівці.

4.4.8. Вартість сумнівних пробоїн, що розташовані поблизу габаритних ліній, судді лінії мішеней повинні показати у меншу сторону.

У стрільбі на 50 м перед відправкою мішені у черговий пробіг проводиться заклеювання пробоїни від попереднього пострілу.

Для пробних пострілів використовуються чорні заклейки, переважно круглої форми (якщо стрілець не виконує пробних пострілів, ці заклейки наклеюються на бланк мішені поза габаритними кільцями у лівому нижньому куті мішені). Для залікових пострілів використовуються прозорі заклейки (або непрозорі, які по кольору відрізняються від заклеюєк для пробних пострілів). Якщо пробоїна розміщена близько від габаритної лінії, то для полегшення роботи КВР заклеюється лише та частина пробоїни, яка віддалена від габариту.

У правому нижньому куті мішені робиться запис про кожний промах.

4.4.9. Робота судей лінії вогню та лінії мішеней повинна бути організована таким чином, щоб час від закінчення одного пробігу до початку другого («ритм» стрільби), спосіб та тривалість показу результату були по можливості більш однаковими в усіх залікових пробігах.

При цьому після закінчення пробігу визначення результату пострілу, його показ та підготовка мішені до наступного пробігу повинні бути закінчені:

при стрільбі на 50 м - не пізніше, ніж через 12 с;

при стрільбі на 10 м - не пізніше, ніж через 18 с.

4.4.10. При виконанні залікових пострілів стрілець після закінчення пробігу повинен бути готовий до наступного, тобто перебувати у стартовій напоготівці:

при стрільбі на 50 м - не пізніше, ніж через 18 с;

при стрільбі на 10 м - не пізніше, ніж через 24 с.

Упродовж цього часу стрілець може при необхідності вносити поправки у приціл.

4.4.11. Після того, як показано результат пострілу останнього пробігу, суддя лінії вогню оголошує «Серія», стрілець, відкривши затвор, показує судді зброю для огляду і, прибравши свої приладдя, залишає з дозволу судді вогневу позицію.

## 4.5. Промахи

4.5.1. Виконаний при пробігові постріл, який не влучив в габаритні кільця мішені або взагалі не влучив в бланк мішені, є промахом і зараховується як нуль очок.

4.5.2. Як промах зараховується наступне:

а) постріл виконаний після того, як мішень заховалась;

б) постріл виконаний до появи мішені;

в) під час пробігу постріл не виконаний з вини стрільця;

г) пробоїна у мішені має косу форму (рикошет).

4.5.3. Промах позначається в картці контролю (та картці КВР) наступним чином:

а) промахи поза габаритними кільцями - «х»;

б) стрілець не виконав постріл - «-»;

в) в інших випадках - «Z».

## 4.6. Порухення правил

4.6.1. Якщо стрілець починає виконувати вправу з неперевіреною або недопущеною зброєю або спорядженням, то усі постріли, що виконані ним до того, як було помічено це порушення, зараховуються як промахи.

Після перевірки та допуску зброї та спорядження стрілець може продовжувати стрільбу, але додатковий час для підготовки та додаткові пробні постріли йому не надаються.

4.6.2. Якщо у вправі зі стрільбою на 10 м стрілець під час розминки виконає розряд компресійної камери, то за перше таке порушення у нього вираховується 2 штрафних очки із результату першого пострілу наступної залікової серії. За друге порушення його відстороняють від виконання вправи.

4.6.3. Якщо стрілець без поважної причини не готовий до виконання вправи через 2 хв після команди «Приготуватися» (або через 60 с після закінчення пробних пробігів не готовий до залікової стрільби), суддя надає йому додатково 30 с, після чого мішені надають руху і результати пробігів зараховуються незалежно від того, чи був спортсмен готовий до стрільби, чи ні.

4.6.4. Якщо стрілець, виконуючи залікову серію, порушує стартову напоготівку (тримає гвинтівку так, що нижній кінець затильника прикладу знаходиться вище мітки на куртці, або підіймає гвинтівку до появи мішені (порушує нерухомість гвинтівки) і при цьому виконує постріл, то при першому такому порушенні стрільцю оголошується попередження.

При другому та наступних таких порушеннях стрільцю зараховуються промахи.

4.6.5. Якщо стрілець після закінчення залікового пробігу не готовий до наступного пробігу через 18 с при стрільбі на 50 м або через 24 с при стрільбі на 10 м, то за перше таке порушення йому оголошується попередження, а за кожне наступне він штрафується на 2 очка.

4.6.6. Якщо стрілець виконав постріл до появи мішені, мішені надають руху, але стрілець не повторює постріл і в цьому пробігу йому зараховується промах.

4.6.7. Під час виконання вправи із стрільби на 10 м розряд компресійної камери не зарядженого пулькою гвинтівки зараховується як промах.

## 4.7. Помилки

4.7.1. Якщо мішень з'явилася не з тієї сторони, головною частиною назад, з неправильною швидкістю або зупинилася у «вікні», пробіг анулюється і повторюється незалежно від того, чи було виконано постріл, чи ні.

4.7.2. Якщо мішень з'явилася із-за укриття до подання сигналу про відправку або до того, як стрілець вимовив «Готовий», або пізніше ніж через 4 с після цієї заяви (або сигналу готовності до відправки), стрільцю слід утриматись від пострілу, після чого пробіг повторюється.

Якщо ж стрілець при цьому виконав постріл, пробіг не повторюється і йому зараховується результат пострілу.

4.7.3. Напрямок повторного пробігу повинен відповідати напрямку анульованого.

4.7.4. Якщо у стрільбі з пневматичної гвинтівки стрілець при пробігу вліво (вправо) вистрілить у ліву (праву) мішень, це повинно бути йому зараховано як промах.

4.7.5. Якщо стрілець вважає, що йому щось завадило, і він, не виконуючи постріл, піднявши руку і заявивши «Стоп», відмовляється від пробігу, то:

а) при обґрунтованій відмові пробіг повторюється;

б) при необґрунтованій відмові пробіг повторюється, але його результат зараховується з вирахуванням 2 штрафних очок.

4.7.6. Якщо є розходження між показанням електричного табло і показанням телемонітору, то за проханням стрільця показ на табло повторюється.

## 4.8. Осічки (затримки)

4.8.1. У випадку затримки (осічки) стрілець зобов'язаний негайно покласти гвинтівку на стовик і, не торкаючись до неї, заявити «Затримка», а суддя лінії вогню, перервавши серію пробігів, повинен з'ясувати причину затримки, причому йому слід в першу чергу, не торкаючись до механізмів зброї, спрямувати гвинтівку в безпечну сторону і натиснути на спусковий крючок.

Одночасно з заявою про затримку суддя повинен запустити секундомір для визначення часу, протягом якого буде з'ясовано причину затримки.

4.8.2. Розрізняють затримки двох видів: затримки не з вини стрільця («допустимі») і затримки з вини стрільця («недопустимі»).

Затримки не з вини стрільця:

а) Осічка - у патроннику знаходиться невістрілений патрон, хоча спусковий механізм спрацював (на гільзі є слід удару бойка);

б) куля не залишила канал ствола;

в) спусковий механізм не спрацював або відбулася така відмова зброї, попередити виникнення якої спортсмен не міг.

Затримки з вини стрільця:

а) Стрілець, заявивши про затримку, не поклав зброю на стовик або торкався до механізмів гвинтівки;

- б) зброя була заряджена, але під час пробігу стрілець не натиснув на спусковий криючок;
- в) зброя не була заряджена;
- г) затвор малокаліберної гвинтівки не був закритий (або був закритий не до кінця);
- д) важіль пневматичної гвинтівки не був зведений (або був не до кінця закритий);
- е) запобіжник не був знятий;
- є) зброя заряджена патронами іншого типу;
- ж) виникла несправність, виникнення якої міг попередити сам стрілець.

4.8.3. У випадку затримки не з вини стрільця пробіг повторюється, але після другої такої затримки протягом однієї серії стрілець за вказівкою судді лінії вогню повинен упродовж 5 хв полагодити гвинтівку або замінити патрони.

4.8.4. У випадку затримки з вини стрільця у пробігу зараховується промах.

## 4.9. Несправність зброї

4.9.1. Якщо під час виконання серії виникне несправність гвинтівки, стрілець може з дозволу суддів замінити гвинтівку на іншу, яка пройшла перевірку і допущена бригадою контролю.

При цьому стрілець отримує право на 2 додаткових пробних постріли (4 пробних постріли у вправах МГ-11а, ГП-11а).

Якщо заміна (або ремонт) не можуть бути проведені протягом 5 хвилин, стрільцю назначається новий час для продовження перерваної стрільби (як правило, в кінці черги учасників).

4.9.2. Якщо під час виконання пробних пострілів стрілець помітить, що виникла несправність прицілу, яка полягає в тому, що не вносяться поправки, він може з дозволу суддів замінити приціл на інший, який пройшов перевірку і допущений бригадою контролю.

При цьому стрілець одержує право на 2 додаткові пробні постріли (4 пробні постріли у вправах МК-11а, ГП-11а).

4.9.3. Якщо буде помічено, що несправність полягає у тому, що не були щільно затягнуті гвинти кріплення прицілу, то після усунення несправності стрільцю не надаються повторні або додаткові пробні постріли.

4.9.4. Якщо під час залікової серії приціл взагалі від'єднається від гвинтівки внаслідок того, що не були закручені гвинти його кріплення, усі виконані до цього постріли зараховуються.

## 4.10. Несправність обладнання та перерви у стрільбі

4.10.1. Якщо серія перервана більше ніж на 5 хв. з незалежних від стрільця обставин (вимоги безпеки, несправність обладнання та мішенної установки, припинення електропостачання і т.п.), стрілець перед продовженням серії має право на 2 додаткових пробних постріли (4 постріли у вправах МГ-11а, ГП-11а).

У тому випадку, якщо стрілець скористається цим правом, суддя лінії вогню повинен оголосити «Пробні» і повідомити про це на лінію мішеней. Ці пробні пробіги починаються з того напрямку руху, з якого серія повинна була продовжуватися після перерви.

Якщо стрілець відмовляється від пробних пострілів, серія відновлюється з того напрямку, де вона була перервана.

4.10.2. Якщо суддя, виходячи з вимог безпеки або з іншої причини, повинен припинити стрільбу, подавши команду «Стоп», а стрілець у момент подання команди виконав постріл, то у стрільця є право на відмову від пострілу, тобто його анулювання та повторення пробігу.

## 4.11. Запізнення

4.11.1. Якщо стрілець після його виклику суддею відсутній на призначеному йому стрілецькому місці, суддя повинен протягом 1 хв. ще 3 рази викликати стрільця, при цьому голосно вимовляючи його прізвище. Якщо й після цього учасник відсутній на стрілецькому місці, він позбавляється права на виконання серії, на яку запізнився.

4.11.2. Стрілець, який запізнився на початок розминки, допускається до неї з будь-якого пробігу, але повинен її припинити як тільки буде подана команда «Серія» для виступаючого перед ним стрільця.

## 4.12. Визначення зайнятих місць

4.12.1. Місця, що зайняті в індивідуальній першості, визначаються сумою очок у вправі.

У випадку рівності очок місця розподіляються наступним чином.

а) З 1-го по 3-є місце:

шляхом проведення перестрілок до тих пір, поки не виявиться перевага.

б) З 4-го по 6-є місце:

по найменшому числу пострілів нижчї вартості у вправі;

по найбільшому числу внутрішніх десятків у вправі;

по найменшому віддаленню від центру пробоїни в останньому пробігу;

якщо перевага не виявиться і після цього, присуджуються однакові місця.

в) З 7-го місця і далі:

по тих же показниках, що й для місць з 4-го по 6-є, але без урахування внутрішніх десятків.

4.12.2. Правила проведення перестрілок.

а) Кожна перестрілка в усіх вправах полягає у виконанні 10 пробігів з високою швидкістю.

б) Черговість виступу учасників, що мають рівні результати, визначається шляхом жеребкування, яке проводить старший суддя лінії вогню; при цьому спочатку проводять перестрілку учасники з нижчим результатом.

в) Якщо після першої перестрілки рівність зберігається, проводиться друга перестрілка з 10 швидких пробігів і т.д.

г) Перед першою перестрілкою надаються 2 пробних пробіги з високою швидкістю; розминка не проводиться.

д) При виконанні кожної перестрілки допускається лише одна затримка не з вини стрільця.

е) Перестрілка починається у заздалегідь оголошений час, але не пізніше, ніж через 30 хв після закінчення основної вправи.

є) Якщо перестрілка з якихось причин не розпочалася у заздалегідь оголошений час, учасники повинні підтримувати контакт із старшим суддею лінії вогню.

ж) Якщо стрілець у призначений час не з'явився на перестрілку (тобто відсутній при проведенні жеребкування), йому присуджується місце, що є наступним після стрільців, що показали з ним однаковий результат, але приймали участь в перестрілці.

4.12.3. Місця, що зайняті у командній першості, визначаються сумою очок, що показані стрільцями, які виступали в складі команди.

У випадку рівності очок місця визначаються наступним чином.

а) З 1-го по 3-є місце:

по найменшому числу пострілів нижчої вартості у вправі в усіх стрільців команди;



по найбільшому числу внутрішніх десятків у вправі в усіх стрільців команди; по кращому результату (зайнятому індивідуальному місцю) стрільця команди;

якщо перевага не виявиться і після цього, командам присуджуються однакові місця.

б) З 4-го місця і далі:

по тих же показниках, що й для місць з 1-го по 3-є, але без урахування внутрішніх десятків.

## V. ПРАВИЛА ФІНАЛЬНИХ ЗМАГАНЬ

### 5.1. Загальні положення

5.1.1. Фінальні змагання проводяться у вправах олімпійської програми (МГ-9 чоловіки, МГ-6, ГП-6, МГ-5, ГП-4, МП-6, ПП-3, МП-8, МП-5, ПП-2, ГП-12) для визначення місця в індивідуальній першості.

5.1.2. Перед проведенням фіналу виконується повна програма олімпійської вправи в якості кваліфікаційного змагання для визначення учасників фіналу та визначення місць, що зайняті учасниками, які не увійшли в фінал.

5.1.3. Фінал проводиться в день закінчення кваліфікаційного змагання. Жюрі визначає фіналістів за 20 хв після кваліфікації.

5.1.4. Час початку фіналу повинен бути вказаний в календарі змагань, у стартових листах та на демонстраційній таблиці кваліфікаційного змагання.

Якщо в один і той же день проводяться фінали у декількох вправах, час їх початку повинен бути розведений.

5.1.5. Початком фіналу вважається момент подання команди «Заряджай» для першого залікового фінального пострілу (серії).

5.1.6. В усіх вправах в фінал виходять 8 кращих у кваліфікації стрільців.

5.1.7. При проведенні кваліфікаційного змагання старший суддя КВР зобов'язаний забезпечити першочергове і оперативне виявлення стрільців, що потрапили в фінал. негайно по отриманні відомостей від КВР на демонстраційній таблиці кваліфікаційної вправи виділяються (наприклад, літерою «Ф») усі учасники, що потрапили в фінал.

5.1.8. У випадку рівності результатів місця, що зайняті у кваліфікаційному змаганні, визначаються згідно з технічними правилами, але у вправах МП-8, МП-5, і ГП-12 перестрілка не проводиться і для виходу у фінал місця трьох кращих учасників визначаються так, як це встановлено технічними правилами для визначення місць з 4-го і далі.

5.1.9. Якщо два або більше учасників показали у кваліфікації абсолютний результат, то місця, з якими вони виходять у фінал, суддівська колегія визначає шляхом проведення жеребкування.

5.1.10. Якщо Положенням про змагання передбачено вихід у фінал за сумою двох стартів, то у випадку рівності сумарних очок, місця, що зайняті перед фіналом, визначаються у відповідності з п.5.1.8, причому два старту розглядаються як одна вправа з подвоєним числом серій.

5.1.11. Представники команд зобов'язані забезпечити явку стрільців-фіналістів у відповідний тир за 20 хв до початку фіналу і повинні повідомити старшого суддю лінії вогню про їх прибуття.

5.1.12. Кожному фіналісту видається новий стартовий номер, на якому вказується місце, що зайняте в кваліфікації, прізвище, ім'я та назва команди.

5.1.13. На лінії вогню до подання команди «Приготуватися» повинен бути установлений щит з демонстраційною таблицею, на якій вказують номери

стрілецьких місць, що призначені фіналістам, їх прізвища, команди та результати кваліфікації.

Таблиця повинна містити графи для внесення результату кожного залікового фінального пострілу (серії), наростаючої суми очок та підсумкового місця, що зайняте стрільцем після проведення фіналу. Демонстраційний щит установлюють таким чином, щоб написане на ньому було видно під час стрільби не лише глядачам, але й самим фіналістам.

Інформація про хід фіналу може бути організована й іншими способами, наприклад за допомогою телемоніторів або діапроекторів.

5.1.14. За 3-5 хв до команди «Приготуватися» фіналісти, що зайняли свої стрілецькі місця, обертаються обличчям до глядачів, а старший суддя лінії мішеней, коротко нагадавши умови фіналу, представляє учасників, називаючи номер стрілецького місця, прізвище та ім'я фіналіста, команду, за яку той виступає, і результат в кваліфікації.

У тих вправах, де фінал проводиться у дві або декілька змін, стрільці, що виступають у наступних змінах, повинні займати свої вогневі позиції по першому виклику суддів.

## 5.2. Розподіл стрілецьких місць на лінії вогню

5.2.1. Розподіл місць у фіналах вправ МГ-9, МГ-6, ГП-6, МГ-5, ГП-4, МП-6, ПП-3, МП-5, ПП-2:

№ стрілецького місця	1	2	3	4	5	6	7	8
Місце у кваліфікації	1-е	2-е	3-е	4-е	5-е	6-е	7-е	8-е

5.2.2. Розподіл місць у фіналі вправи МП-8:

№ стрілецького місця	Сектор №1		Сектор №2		
	1	2	1	2	
Місце у кваліфікації	1 зміна 2 зміна	5-е 1-е	6-е 2-е	7-е 3-е	8-е 4-е

5.2.3. Розподіл місць у фіналі вправи ГП-12:

№ стрілецького місця	Установка №1	Установка №2	Установка №3	
Місце у кваліфікації	1 зміна 2 зміна 3 зміна	4-е 1-е	7-е 5-е 2-е	8-е 6-е 3-е

5.2.4. Якщо кількість стрілецьких місць (установок) в тирі менша вказаної у статтях 5.2.1, 5.2.2, і 5.2.3, то число змін збільшують (з однаковою кількістю фіналістів у кожній зміні), дотримуючись при цьому принципу розподілу вогневих позицій та черговості стрільби у залежності від зайнятого місця у кваліфікації.

5.2.5. Якщо для проведення фіналів у вправах МП-8, ГП-12 використовується лише одна установка, стрільці виступють у черговості, що є зворотною до зайнятих ними місць у кваліфікації, тобто 8-7-6-5-4-3-2-1.

### 5.3. Програма фінальних змагань

5.3.1. У вправах виконується по 10 залікових фінальних пострілів.

У фіналі вправ МГ-6 та МГ-5 стрільба проводиться з положення стоячи.

У фіналі МП-5 використовується мішень №4.

Час на виконання одного пострілу в усіх вправах (окрім МГ-9; МП-8; ГП-12) становить 75 с (у вправі МГ-9 - 45 с).

Перед початком фіналу надається час на підготовку:

3 хв в стрільбі на 10, 50 м та на 25 м у вправі МП-5;

2 хв у вправі МП-8;

1 хв у вправі ГП-12;

5.3.2. У вправі МП-8 виконуються 2 залікові фінальні серії з 5 пострілів за 4 с кожна.

Перед початком фіналу виконується одна пробна серія з 5 пострілів за 4 с.

5.3.3. У вправі ГП-12 виконується одна фінальна залікова серія з 10 пострілів (5 пробігів вліво та 5 вправо з тривалістю пробігу 2,5 с).

Перед початком фіналу виконуються 4 пробних постріли (2 пробіги вліво і 2 вправо з тривалістю пробігу 2,5 с).

### 5.4. Кількість пробних мішеней та кількість залікових пострілів в одну мішень

5.4.1. Для виконання пробних пострілів кожному фіналісту надається наступна кількість мішеней:

у вправах МГ-9, МГ-6, ГП-6, МГ-5, ГП-4, ПП-3, ПП-2 - 4 пробні мішені;

у вправах МП-6, МП-5 - 1 пробна мішень;

у вправі МП-8 - за умовами вправи;

у вправі ГП-12 - одна пробна мішень.

5.4.2. У кожному заліковому мішені виконується наступна кількість пострілів:

у вправах МГ-9, МГ-6, ГП-6, МГ-5, ГП-4, МП-6, ПП-3, МП-5, ПП-2 - 1 заліковий постріл;

у вправі МП-8 - за умовами вправи;

у вправі ГП-12 - 1 заліковий постріл у праву габаритну зону і 1 у ліву габаритну зону кожної мішені.

### 5.5. Порядок проведення фіналів

5.5.1. Вправи МГ-9, МГ-6, ГП-6, МГ-5, ГП-4, МП-6, ПП-3, МП-5, ПП-2.

а) За 8 хв до початку виконання залікових фінальних пострілів (тобто до офіційного часу початку фіналу) старший суддя лінії вогню подає команду:

«... пробні постріли, час 7 хв - Заряджай -Старт».

б) За 30 с до закінчення часу, що відведений на підготовку та пробні постріли, оголошується: «Залишилось 30 с», а по закінченні 7 хв подається команда: «Стоп, розряджай».

в) Пауза - 30 секунд. Під час паузи виставляються перші залікові мішені.

г) Старший суддя лінії вогню оголошує: «Фінальна серія, 10 пострілів, час на один постріл 75 с (у вправі МГ-9 - 45 с).

д) Подається команда: «Перший постріл - Заряджай».

До цієї команди зброя повинна перебувати у розрядженому стані, при цьому

при стрільбі з гвинтівок та пістолетів на 50 м затвор повинен бути відкритим, пневматична зброя не повинна бути зведена, а у вправі МП-5 магазин повинен бути вийнятий.

Вставляти у зброю патрон (кульку) можна лише після команди «Заряджай» (у вправі МП-5 в магазин можна вставляти лише один патрон).

е) Після того, як стрільці зарядили зброю, подається команда: «Увага, 5-4-3-2-1, Старт». Час на виконання пострілу починає відраховуватися відразу після того, як подана команда «Старт». е) Як тільки вистрілить останній учасник, але негайно по закінченні 75 с (у вправі МГ-9 - 45 с), подається команда : «Стоп - Замінити мішені.»

Остання секунда відведеного на постріл часу повинна відповідати команді «Стоп». У фіналі вправи МП-5 подається команда: «Стоп -Покласти зброю - Замінити мішені».

ж) Старший суддя лінії мішеней забезпечує негайну передачу відстріляних мішеней у КВР та їх заміну на нові.

Якщо управління мішенними установками здійснюється самими стрільцями, повернення відстріляних мішеней на лінію вогню здійснюється лише після команди «Стоп, замінити мішені».

з) Після визначення вартості пробойн старший суддя КВР оголошує результати, послідовно називаючи цит (починаючи з меншого по номеру) і результат пострілу кожного фіналіста.

и) Одночасно з оголошенням результату суддя-інформатор заносить на демонстраційну таблицю вартість пробойни, а старший суддя-інформатор, підсумовуючи результат пострілу з результатом кваліфікації, вписує у таблицю поточну суму очок, після чого оголошується трійка лідерів (при обробці інформації на ЕОМ та виведенні інформації на екрани демонстраційних дисплеїв таке оголошення необов'язкове).

і) Процедура, що вказана у пп. д.и, повторюється для кожного наступного фінального пострілу.

Між командою «Стоп» і командою «Заряджай» для наступного пострілу прицілювання дозволено у стрільбі з гвинтівок та пістолетів на 10 м та 50 м, але при цьому у малокаліберній зброї повинен бути відкритий затвор, а пневматична зброя не повинна бути зведена. Холості постріли у будь-якому вигляді заборонені (у тому числі заборонене будь-яке спрацювання спускового механізму).

У стрільбі на 50 м між командою «Стоп» і командою «Заряджай» у патроннику зброї може залишатися пуста гільза.

Перед командою «Заряджай» для кожного пострілу судді повинні перевірити правильність заміни мішеней.

ї) Виконавши десятий постріл, стрільці залишаються на своїх місцях, очікуючи оголошення результатів фіналу.

Старший суддя КВР оголошує результати десятого пострілу, місце, що посів кожний стрілець, та підсумкову суму очок.

#### 5.5.2. Вправа МП-8.

а) Кожна з двох груп, що складаються з чотирьох фіналістів, виконує як пробну так і залікові серії одночасно і по одній команді.

б) За 3 хв до виконання пробної серії подається команда «Приготуватися» і стрільцям надається 3 хв на підготовку, упродовж якої дозволені прицілювання та холості постріли (під час підготовки мішені повинні бути розвернуті у положення «на лице»).

в) Перед пробною та заліковими серіями оголошується «Пробна (або перша, друга фінальна) серія».

г) Подаються команди:

«Заряджай» - по цій команді стрільці протягом 1 хв повинні зарядити зброю;

«Увага» - мішені повинні бути повернуті у положення «на ребро»;

«5-4-3-2-1 - Старт» - до моменту закінчення відліку («1») усі стрільці повинні бути в положенні «Готовий». Команда «Старт» є сигналом до розвороту мішеней у положення «на лице».

д) Процедура визначення та показу результату кожної серії відповідає установленій технічними правилами для вправи МП-8.

При оголошенні результату сума очок фінальної серії (та наростаюча сума) заноситься на інформаційну таблицю.

Виконавши другу фінальну серію, стрільці розряджають зброю і очікують оголошення результатів другої серії фіналу.

5.5.3. Вправа ГП-12.

а) Якщо фінал проводиться на 3 (або 2) установках, виконання пробних та залікових пострілів учасниками починається одночасно і по одній команді.

б) За 2 хв до виконання пробних пострілів подається команда «Приготуватися» і стрільцям надається 2 хв на підготовку.

в) По закінченні 2-хвилинної підготовки подаються команди: «Перший пробний постріл - Заряджай», а після того, як стрілець зарядить зброю: «Увага - 5-4-3-2-1 - Старт».

До моменту закінчення відліку («1») усі стрільці повинні бути в положенні «Готовий».

Команда «Старт» є сигналом до приведення пробних мішеней у рух одночасно на усіх установках.

При виконанні 2,3 та 4-го пробного пострілу мішеням надають руху для кожного стрільця індивідуально за його заявою «Готовий».

По завершенні пробних пострілів стрільцям надаються 30 с для внесення поправок у приціл.

г) Після заміни пробних мішеней на залікові подаються команди:

«Перший заліковий постріл - Заряджай».

«Увага - 5-4-3-2-1 - Старт».

До моменту закінчення відліку («1») усі стрільці повинні перебувати у положенні «Готовий». Команда «Старт» є сигналом до приведення в рух залікових мішеней одночасно на усіх установках.

Другий та наступні залікові постріли виконуються по команді:

«Увага - 5-4-3-2-1 - Старт».

д) Після заміни мішеней процедура, що вказана в пп.г) повторюється до тих пір, доки не будуть відстріляні 5 залікових мішеней (тобто поки не будуть виконані 10 пострілів).

е) Результат визначається та оголошується для кожного з двох залікових пострілів (спочатку для установки #1, потім #2, потім #3).

є) Виконавши 10 залікових пострілів, стрільці розряджають зброю і очікують оголошення результатів фіналу.

## 5.6. Порушення правил

5.6.1. Стрільці, що відсутні на призначених їм стрілецьких місцях або не готові до стрільби до моменту подання команди «Заряджай» для 1-го залікового пострілу (серії), до фінального змагання на допускаються і їм у відповідності з результатами кваліфікації присуджуються місця, що є наступними за стрільцями, які приймали участь в фіналі.

5.6.2. Якщо при виконанні залікових пострілів у стрільбі на 10 м і 50 м та у вправі МП-5 після команди «Стоп» і до команди «Заряджай» для наступного пострілу стрілець допускає наступні порушення:

а) залишає закритим затвор малокаліберної зброї у стрільбі на 50 м;  
б) зводить пневматичну зброю;  
в) вставляє у зброю патрон або кульку;  
г) у вправі МП-5 вставляє патрон у магазин (або після команди «Заряджай» заряджає зброю більше ніж одним патроном), то до стрільця послідовно застосовуються наступні покарання:

- а) попередження;
- б) вирахування двох штрафних очок з наступного пострілу;
- в) відсторонення від участі у фіналі.

5.6.3. У стрільбі на 10 і 50 м у вправі МП-5 кожний заліковий постріл, що виконаний до команди «Старт» або після команди «Стоп» зараховується як промах.

5.6.4. Якщо у заліковій стрільбі на 10 і 50 м та у вправі МП-5 учасник за час, що відведений на один постріл, виконає два постріли або більше, то усі виконані ним за цей час (тобто 75 с або 45 с у вправі МГ-9) постріли зараховуються як промахи у загальній серії з 10 фінальних пострілів.

5.6.5. В усіх випадках порушень, що не згадані у правилах фінальних змагань, приймаються рішення на основі технічних правил для відповідного виду стрільби.

5.6.6. Якщо стрілець за порушення правил відсторонений від фінального змагання, усі виконані ним фінальні постріли анулюються і йому присуджується останнє місце серед фіналістів.

## 5.7. Затримки, осічки

5.7.1. У випадку виникнення затримок не з вини стрільця йому 2 рази у фіналі (включаючи і його продовження) дозволяється повторити невиконаний постріл (серію у вправі МП-8), якщо він протягом 3 хв після того, як встановлено, що затримка виникла не з його вини, зможе полатодити або замінити зброю або замінити патрони.

При цьому решта стрільців до закінчення перестрілювання не переходять до наступного пострілу (серії).

Поки стрілець, в якого виникла затримка, не використає своє право на повторення пострілу (серії), мішені решти стрільців не забираються і показані ними результати не оголошуються.

5.7.2. Затримки з вини стрільця зараховуються як промах.

## 5.8. Несправність обладнання

5.8.1. Якщо перед виконанням залікового пострілу (серії) мішенна установка одного з фіналістів виявиться несправною, решта стрільців не виконують цей постріл (серію), очікуючи усунення несправності цієї установки.

Якщо тривалість усунення несправності перевищує 5 хв, то перед продовженням фіналу:

а) у вправах МГ-9, МГ-6, ГП-6, МГ-5, ГП-4, МП-6, МП-5, ПП-3, ПП-2 усім фіналістам надається по одній пробній мішені і дається можливість протягом 5 хв виконати необмежену кількість пробних пострілів;

б) у вправі МП-8 фіналістам цієї зміни надається можливість виконати одну пробну серію;

в) у вправі ГП-12 фіналістам цієї зміни надається можливість виконати 4 пробних постріли.

5.8.2. Якщо при проведенні залікової фінальної стрільби вийдуть з ладу усі мішенні установки, а тривалість усунення несправності буде більше 5 хв, але

менше однієї години, то перед продовженням фіналу учасникам надається можливість виконати пробні постріли на умовах, що передбачені в п.5.8.1.а)б)в).

5.8.3. Якщо під час залікової фінальної стрільби вийдуть з ладу всі мішенні установки і їй несправність не вдається усунути протягом однієї години, то:

а) у вправах МГ-9, МГ-6, ГП-6, МГ-5, ГП-4, МП-6, ПП-3, МП-5, ПП-2 результати усіх виконаних до виникнення несправності пострілів розглядаються як кінцеві результати фіналу і з їх урахуванням визначаються зайняті підсумкові місця. Якщо суми очок кваліфікації та виконання фінальних пострілів виявляться рівними, місця визначаються по більшій вартості останнього фінального пострілу, передостаннього і т.д. (а у вправах МП-6, МП-5 по меншому віддаленню пробної від центру мішені).

б) у вправах МП-8 та ГП-12 місця розподіляються по результатах кваліфікації.

5.8.4. Якщо фінал проводиться з використанням електронних мішенних установок і стрілець заявить про те, що виконаний ним постріл не був зарахований електронною системою або не був показаний на екрані монітору, йому дається вказівка виконати цей постріл повторно під контролем судді лінії вогню.

Якщо повторний постріл буде зафіксований і показаний на моніторі, судді повинні записати його вартість та положення. По закінченні фіналу судді на основі контрольної стрічки установки або іншим способом повинні перевірити правильність заяви стрільця. Якщо стрілець був правий, йому зараховується повторний постріл, а опротестований анулюється; якщо стрілець був неправий, йому зараховується опротестований постріл з вирахуванням двох штрафних очок.

Якщо повторний постріл не буде зафіксовано електронною системою або не буде показаний на екрані монітору, а несправність установки не вдається усунути за 5 хв, стрільця слід перевести на справну установку. При цьому йому надаються 5 хв для виконання необмеженої кількості пробних пострілів, після чого він знову виконує два попередніх постріли (опротестований і повторний).

Примітка.

1. При виконанні повторного (контрольного) пострілу за мішенною установкою повинен бути розміщений екран.

2. Даний пункт поширюється і на випадок проведення кваліфікаційного змагання з використанням електронних мішенних установок.

## 5.9. Визначення результатів фіналу і зайнятих місць

5.9.1. В усіх вправах вартість пострілів визначається з десятими долями (за допомогою, наприклад, електронних мішенних установок, спеціальних приладів типу «Дізаг» або розсунутих вимірювальних лінійок з номіальною шкалою). При цьому кожне габаритне кільце мішені поділяється на 10 частин, але незалежно від використання вимірювального приладу, що використовується, максимальна вартість пробної не може бути зараховане вище 10,9.

У випадку відсутності вказаних вимірювальних приладів вартість фінальних пострілів визначається у цілих очках (тобто без десятих долей) у відповідності з технічними правилами для відповідного виду стрільби.

5.9.2. Для визначення зайнятих учасниками підсумкових місць результат фіналу підсумовується з результатом кваліфікаційного змагання.

У протоколі змагань повинна бути вказана сума очок кваліфікації, сума очок фіналу та підсумкова сума очок.

Крім того, у протоколі змагань можуть бути додатково приведені результати фіналу із зазначенням вартості усіх залікових фінальних пострілів (серій у праві МП-8) у послідовності їх виконання.

5.9.3. Якщо у двох або більше стрільців підсумкові суми результатів кваліфікації та фіналу виявляться однаковими, то для визначення зайнятих ними місць фінал продовжується.

Стрільці, місця яких визначилися, повинні негайно залишити лінію вогню (у вправах МГ-9, МГ-6, ГП-6, МГ-5, ГП-4, МП-6, ПП-3, МП-5, ПП-2 стрільці залишаючи лінію вогню, залишають зброю на своїх стрілецьких місцях), а стрільці, що мають рівні підсумкові результати, без перерви продовжують фінал;

при цьому дотримуються тих же вимог виконання пострілів, тих же правил визначення їх вартості і подаються ті ж команди, що й в основній частині фіналу.

Правила продовження фіналів:

5.9.3.1. У вправах МГ-9, МГ-6, ГП-6, МГ-5, ГП-4, МП-6, ПП-3, ПП-2, МП-5 учасники, що мають рівні підсумкові результати, залишаються на своїх стрілецьких місцях і продовжують виконувати по одному фінальному пострілу, доки не порушиться рівність.

Перед продовженням фіналу пробні постріли не надаються.

5.9.3.2. У вправі МП-8 стрільцям, що мають рівні підсумкові результати, старший суддя лінії вогню шляхом проведення жеребкування визначає нові поряд розташовані вогневі позиції (і черговість виступу, якщо установок менше, ніж стрільців, що мають рівні результати). Учасники продовжують фінал, виконуючи по одній серії з 5 пострілів за 4 с до тих пір, доки не порушиться рівність.

Перед продовженням фіналу виконується одна пробна серія за 4 с.

Першими виконують перестрілку учасники, що мають більш низькі рівні результати.

5.9.3.3. У вправі ГП-12 стрільцям, що мають рівні підсумкові результати, старший суддя лінії вогню шляхом проведення жеребкування визначає нові поряд розташовані установки (і черговість виступу, якщо установок менше, ніж стрільців, що мають рівні результати).

Учасники продовжують фінал, виконуючи по 2 постріли швидкого бігу (один пробіг вліво, другий - вправо) до тих пір, доки не порушиться рівність, при цьому, якщо суми очок двох пробігів виявляться рівними, перевагу отримує той стрілець, в якого був вищий результат другого пробігу (зліва направо).

Перед продовженням фіналу надаються два пробних постріли швидкого бігу (перший вліво, другий - вправо).

Першими виконують перестрілку учасники, що мають більш низькі рівні результати.

5.9.4. Якщо змагання з фіналами у вправах МГ-9, МГ-6, ГП-6, ГП-4, МП-6, МП-5, ПП-3, ПП-2 проводяться з визначенням вартості пробної без десятих долей, і при продовженні фіналу рівність зберігається і після п'ятого додаткового фінального пострілу, то продовження фіналу припиняється і місця розподіляються по найменшому віддаленню від центру мішені останнього (п'ятого) додаткового пострілу, передостаннього і т.д.

5.9.5. Якщо у положенні про змагання зазначено, що спортсменам у відповідності з зайнятими місцями бали нараховуються лише за умови виконання певного розрядного нормативу, то усім хто, виступав у фіналі учасникам (заявленим в командному заліку) нараховання балів проводиться незалежно від того, чи виконали вони в кваліфікаційному змаганні цей норматив, чи ні.

## 5.10. Протести

При проведенні фінального змагання рішення по усіх протестах приймаються негайно; протести з приводу точності визначення вартості фінальних пострілів не приймаються.



## ДОДАТКИ

*Додаток 1.*

### ІНДЕКСИ НА НАЙМЕНУВАННЯ ВПРАВ, ЩО ПРИЙНЯТІ ДЛЯ ДОКУМЕНТАЦІЇ ЗМАГАНЬ

МГ-9	50 м	Довільна гвинтівка 60 пострілів лежачи
МГ-6	50 м	Довільна гвинтівка 3 x 40 пострілів
МГ-9ж	50 м	Стандартна гвинтівка 60 пострілів лежачи
МГ-5	50 м	Стандартна гвинтівка 3 x 20 пострілів
ГП-4	10 м	Пневматична гвинтівка 40 пострілів
ГП-6	10 м	Пневматична гвинтівка 60 пострілів
ДГ-9	300 м	Довільна гвинтівка 60 пострілів лежачи
ДГ-6	300 м	Довільна гвинтівка 3 x 40 пострілів
АГ-5	300 м	Стандартна гвинтівка 3 x 20 пострілів
МП-6	50 м	Довільний пістолет 60 пострілів
МП-8	25 м	Скорострільний пістолет 60 пострілів
МП-10	25 м	Стандартний пістолет 3 x 20 пострілів
РП-5	25 м	Пістолет центрального бою 30 + 30 пострілів
МП-5	25 м	Спортивний пістолет 30 + 30 пострілів
ПП-2	10 м	Пневматичний пістолет 40 пострілів
ПП-3	10 м	Пневматичний пістолет 60 пострілів
МГ-12	50 м	Рухома мішень 30 + 30 пострілів
МГ-11а	50 м	Рухома мішень 40 пострілів
ГП-12	10 м	Рухома мішень 30 + 30 пострілів
ГП-11а	10 м	Рухома мішень 40 пострілів

## ВИЗНАЧЕННЯ ЗАЙНЯТИХ МІСЦЬ ЗА ПРАВИЛАМИ МІЖНАРОДНОГО СОЮЗУ СТРІЛЕЦЬКОГО СПОРТУ ПРИ РІВНОСТІ ОЧОК У ВПРАВИ

1. Якщо у будь-якому виді стрільби два учасники або більше показали у вправі абсолютний результат, усім їм присуджується однакове (1-е) місце.

2. Стрільба з гвинтівки.

2.1. Індивідуальна першість. 1-10 місце.

При рівності очок місця розподіляються:

а) за найбільшою сумою очок в останній серії з 10 пострілів, передостанній і т.д.;

б) по найбільшому числу «10», «9», «8» і т.д. у вправі;

в) по найбільшому числу внутрішніх десятків у вправі;

г) якщо рівність зберігається і після цього, присуджуються однакові місця.

2.2. Командна першість. 1-3 місце.

При рівності командних результатів місця розподіляють як для індивідуальної першості з 1-го по 10-е місце, але по сумарному результату стрільців команди.

3. Стрільба з пістолетів.

3.1. Індивідуальна першість.

3.1.1. Довільний та пневматичний пістолет для 1 - 10-го місця -аналогічно до стрільби з гвинтівки.

3.1.2. Скорострільний, спортивний, стандартний пістолет і пістолет центрального бою для 1 - 3-го місця:

а) шляхом проведення перестрілок;

б) якщо після 3-ої перестрілки рівність зберігається, присуджуються однакові місця.

Для 4 - 10-го місця:

а) по найбільшій сумі очок в останній серії з 10 пострілів, передостанній і т.д.;

б) по найбільшому числу «10», «9», «8» і т.д. у вправі;

в) якщо рівність зберігається і після цього, присуджуються однакові місця.

3.2. Командна першість. 1 - 3-е місце.

а) Довільний та пневматичний пістолет - аналогічно до індивідуальної першості для 1 - 10-го місця, але по сумарному результату стрільців команди.

б) Скорострільний, спортивний, стандартний пістолет і пістолет центрального бою - аналогічно до індивідуальної першості для 4 - 10-го місця, але по сумарному результату стрільців команди.

4. Стрільба по рухомій мішені.

4.1. Індивідуальна першість. 1 - 3-е місце.

а) через проведення перестрілок;

б) якщо після трьох перестрілок рівність зберігається, присуджуються однакові місця.

Для 4 - 10-го місця:

а) по найменшому числу пробойн гіршої вартості у вправі;

б) по найбільшому числу внутрішніх десятків у вправі;

в) якщо рівність зберігається і після цього, присуджуються однакові місця.

4.2. Командна першість. 1 - 3-е місце.

При рівності командних результатів місця визначаються аналогічно до індивідуальної першості для 4 - 10-го місця, але по сумарному результату стрільців команди.

5. В усіх видах стрільби для індивідуальної першості з 11-го місця і далі стрільці вносяться у протокол результатів з однаковим місцем у порядку букв латинського алфавіту (по прізвишам).

6. В усіх видах стрільби для командної першості з 4-го місця і далі команди вносяться у протокол результатів з однаковим місцем у порядку букв латинського алфавіту по абrevіатурі УІТ (МОК).

7. У змаганнях з фіналами у всіх видах стрільби у випадку рівності підсумкових результатів (кваліфікація + фінал) фінал продовжується до тих пір, поки не виявиться перевага.

## МІЖНАРОДНА ТЕРМІНОЛОГІЯ СУДДІВСТВА

1. Please, take you places [пліз тайк ю пліз] - будь-ласка займіть свої місця
2. Are you ready? [А ю реді] - Ви готові?
3. Shooter is absent [Шутер іс ебсент] - стрілець відсутній
4. Start firing [Старт фаєрін] - почати стрільбу
5. Cease firing [Сіс фаєрін] - закінчити стрільбу
6. Malfunction [Мелфакшн] - несправність
7. Misfear [Місфєар] - осічка
8. Fired shot [Фаєд шот] - довільний
9. Interval [Інтервел] - інтервал
10. Interrupt the shooting [Інтерапт шутін] - зупинити стрільбу
11. Time is over [Тайм іс овер] - час вичерпано
12. Warning [Вонін] - попередження
13. Rules infringement [Рулс інфрінджмент] - порушення правил
14. Dedaction [Дідюкшн] - штраф
15. Disqualification [Діскваліфікейшн] - дискваліфікація
16. Protest [Протест] - протест
17. Lost [лост] - промах
18. Dead [дед] - влучення
19. Result [Різалт] - результат
20. Unload gun [анлауд ган] - розрядити зброю
21. Shooter [Шуте] - стрілець
22. Stop [Стоп] - стоп
23. You are refery? [Ю а рефері] - Ви будете судити?
24. Please, go to number one [Пліз, го ту намбе ван] - будь-ласка підійдіть до першого номеру
25. Please, test you gun [Пліз, тест ю ган] - будь-ласка перевірте зброю
26. Double shot [Дабл шот] - здвоєний постріл
27. First lost [Фест лост] - перший промах
28. Second lost [Секонд лост] - другий промах
29. Both lost [Бос лост] - обидва промахи
30. Annul [Енал] - анулювати
31. Dope test [Доуп тест] - антидопінговий контроль
32. Securiti of shooting [Секюріті шутін] - безпека стрільби
33. Resumption of shooting [Різампшн оф шутін] - відновлення стрільби
34. Groving score [гровін ско] - наростаюча сума очок
35. Time aloved [Тайм еловд] - час відведений для стрільби
36. Competition time [компетішн тайм] - час змагань
37. Drow of lost [Дров оф лост] - жеребкування
38. Time control [Тайм контрол] - контроль часу
39. Arrow hole [Еров хоул] - місце влучення
40. Breake of record [Брейк оф рікод] - побити рекорд
41. Forfeite [Фовейт] - неявка
42. Gap [Ген] - просвіт
43. Protocol [Протокол] - Протокол
44. Verification [Веріфікейшн] - перевірка
45. Oder of shooting [оде оф шутін] - порядок стрільби
46. Hit [Хіт] - влучення
47. Injuri [Інджері] - травма
48. Technical commission [Текнікел комішн] - технічна комісія
49. Announcer [Енаунс] - суддя-інформатор
50. Score [Ско] - суддя підрахунку

Єдина спортивна класифікація України  
на 1997-2000 рр.

Індекс вправи	Звання та розряди, очки									
	Ч О Л О В І К И					Ж І Н К И				
	мсмк	мс	кмс	Ір.	Пр.	мсмк	мс	кмс	Ір.	Пр.
ГП-4		388	378	368	350	392	386	376	366	348
ГП-6	590	580	570	560						
ГП-11		372	362	350		365	355	345	335	320
ГП-11а	380	370	360	348			350	340	330	315
ГП-12	570	560	550	540						
МГ-5		575	565	550	530	580	572	560	545	530
МГ-6	1164	1145	1125	1110						
МГ-9	595	590	584	578		593	588	582	574	562
МГ-11		384	375	365	350					
МГ-11а		382	372	362						
МГ-12	588	577	564	552						
МГ-13							370	360	348	
АГ-5	577	565	550	530						
ДГ-5		573	560	545						
ДГ-6	1160	1145	1125	1100						
ДГ-9	596	593	589	582						
ПП-2		383	373	363	353	384	378	370	357	348
ПП-3	584	575	565	550						
МП-3							275	268	255	240
МП-5		585	574	564	545	583	575	564	552	530
МП-6	565	555	545	535						
МП-8	590	582	575	568						
МП-10		577	570	560			570	555	535	
МП-11		372	364	353	347					
РП-5	588	584	578	563						